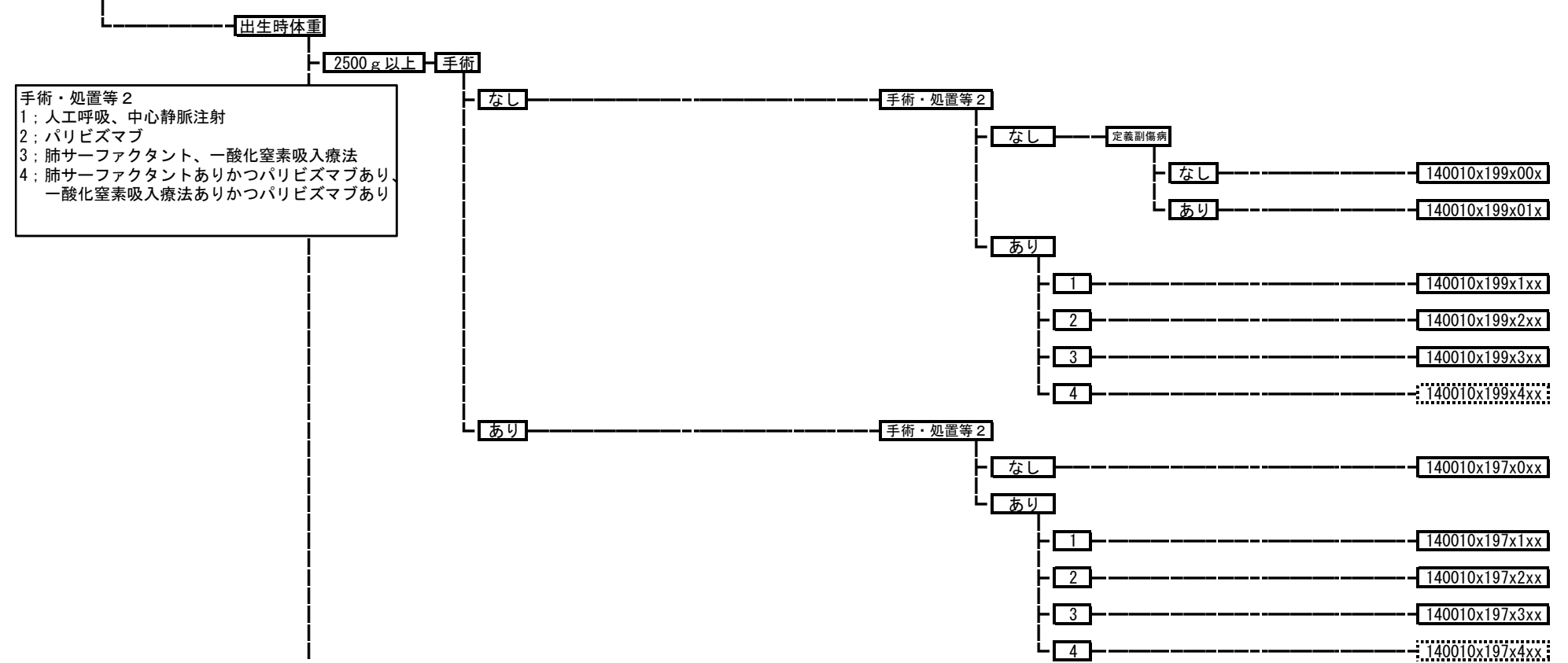
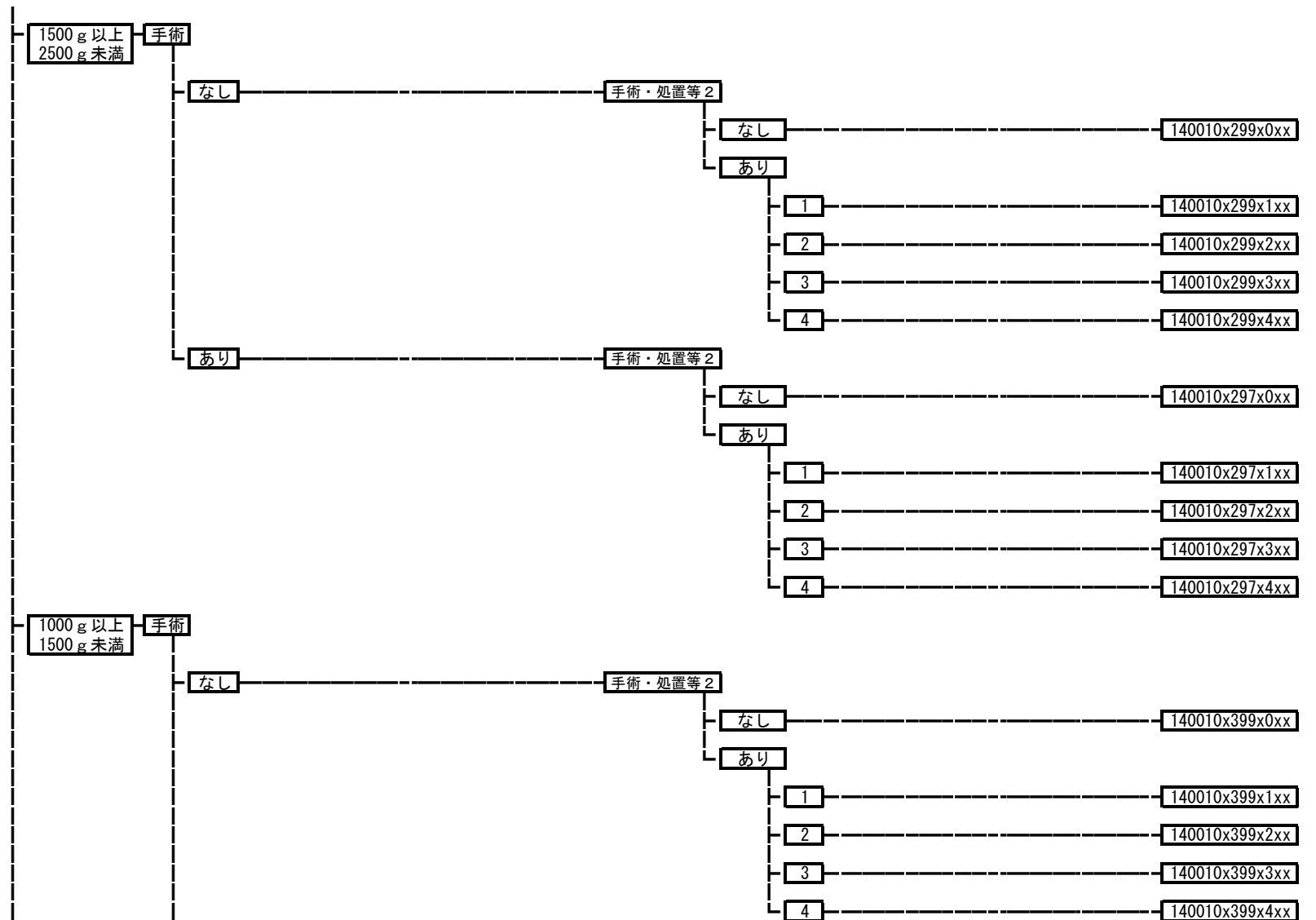
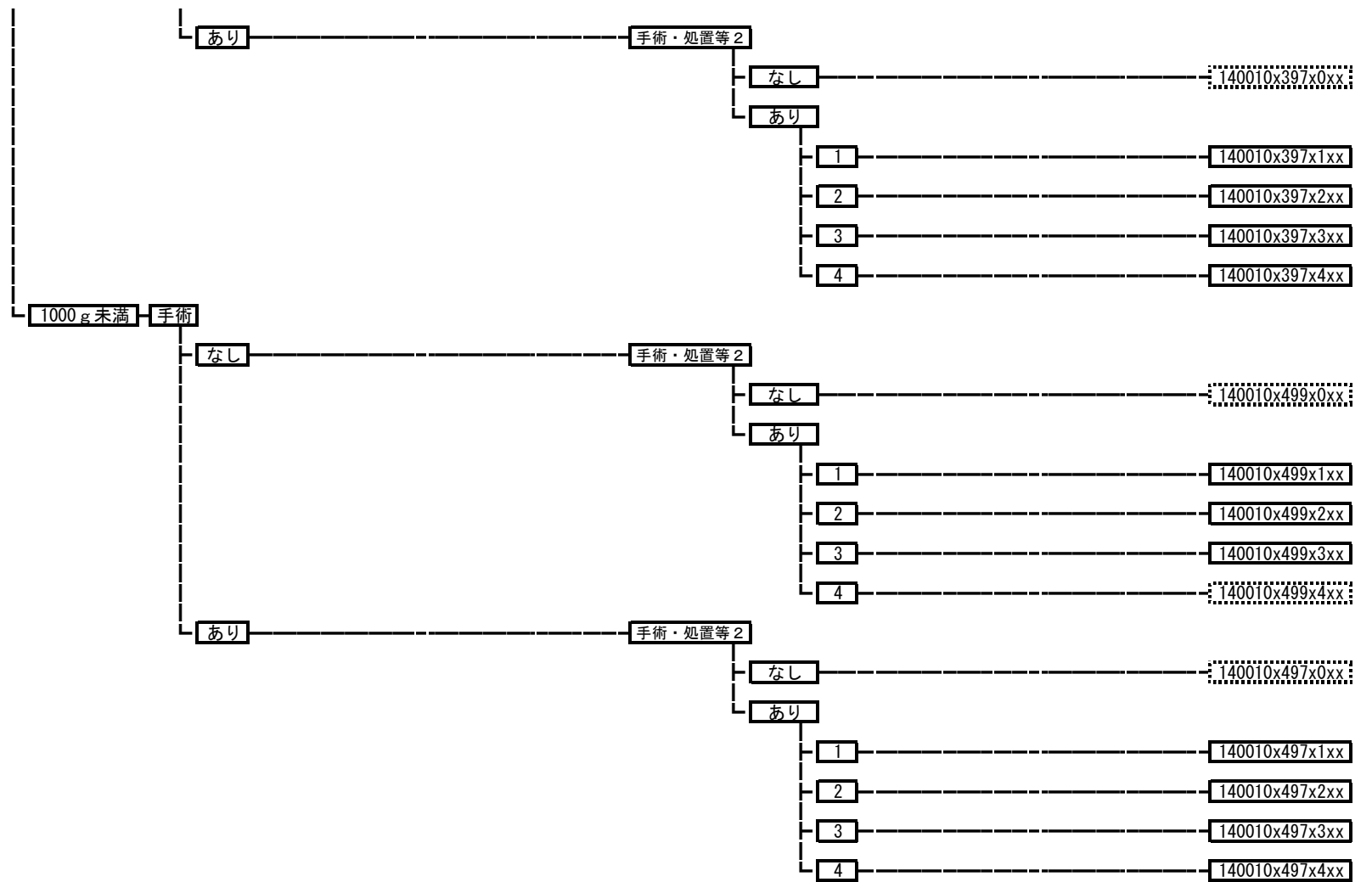


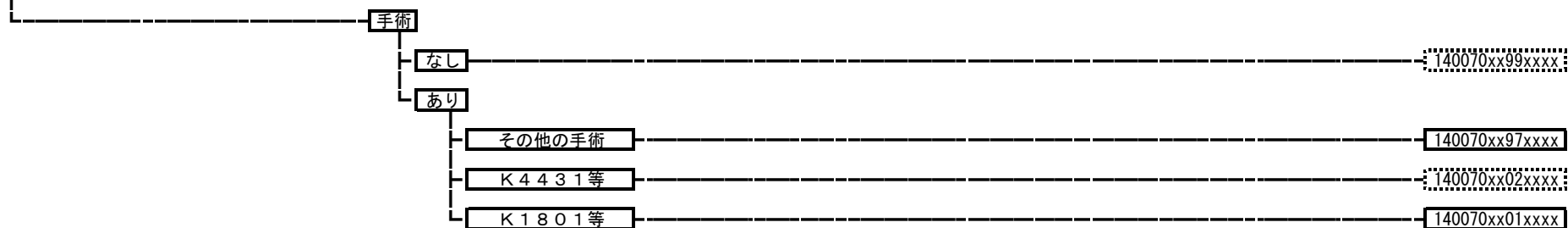
140010 妊娠期間短縮、低出産体重に関連する障害



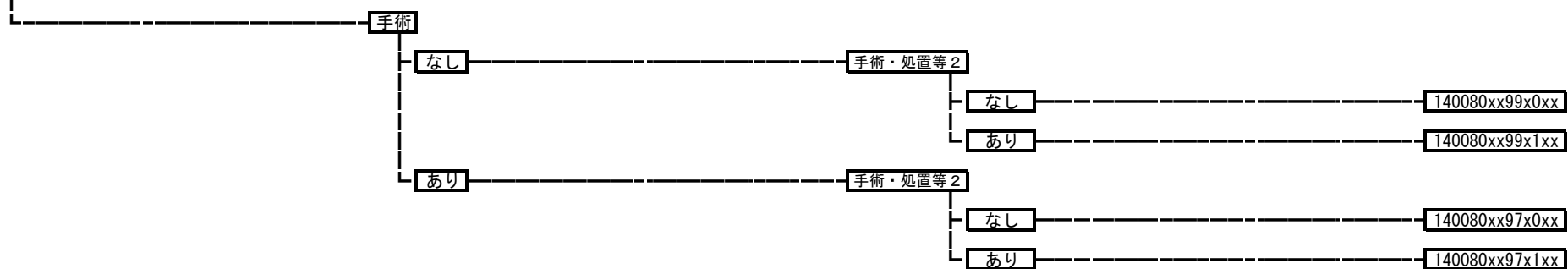




140070 頭蓋、顔面骨の先天異常



140080 脳、脊髄の先天異常



140090 先天性鼻涙管閉塞



140100 眼の先天異常



140110 鼻の先天異常



140140 口蓋・口唇先天性疾患
140140xxxxxxxx

140170 正中頸嚢胞・側頸嚢胞

- 手術
 - なし 140170xx99xxxx
 - あり 140170xx97xxxx

140190 小耳症・耳介異常・外耳道閉鎖

- 手術
 - なし 140190xx99xxxx
 - あり 140190xx97xxxx

140210 先天性耳瘻孔、副耳

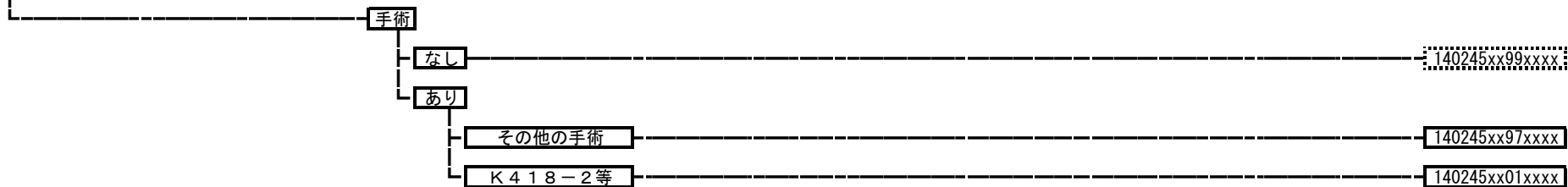
- 手術
 - なし 140210xx99xxxx
 - あり
 - その他の手術 140210xx97xxxx
 - K 2 8 8 140210xx02xxxx
 - K 2 8 7 140210xx01xxxx

140220 耳の疾患（その他）
140220xxxxxxxx

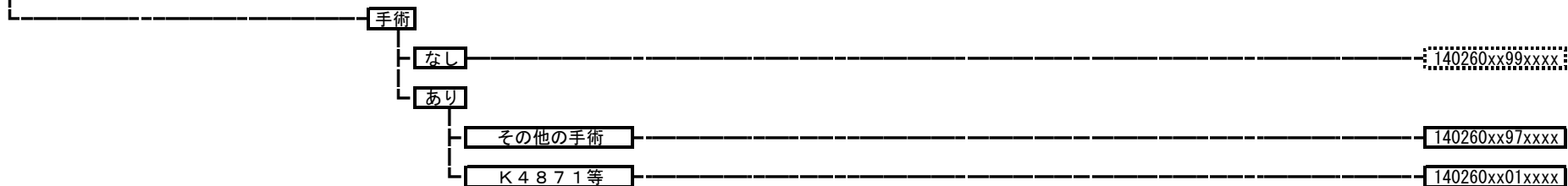
140230 喉頭の疾患（その他）



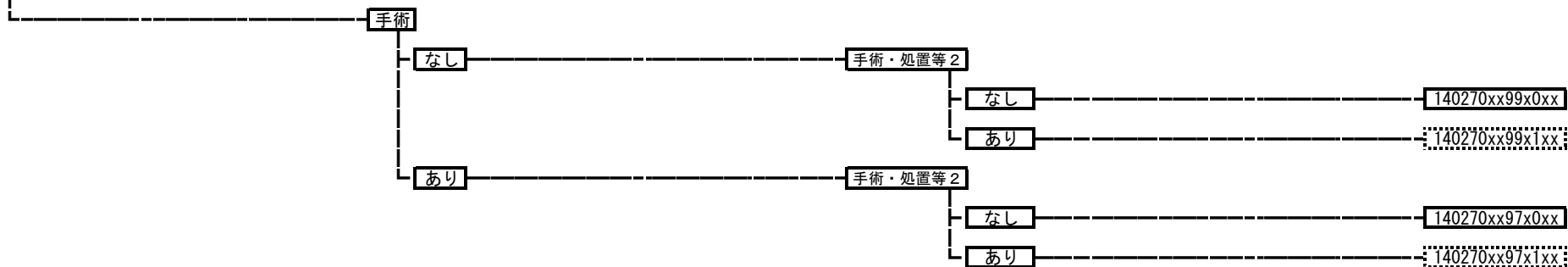
140245 舌・口腔・咽頭の先天異常



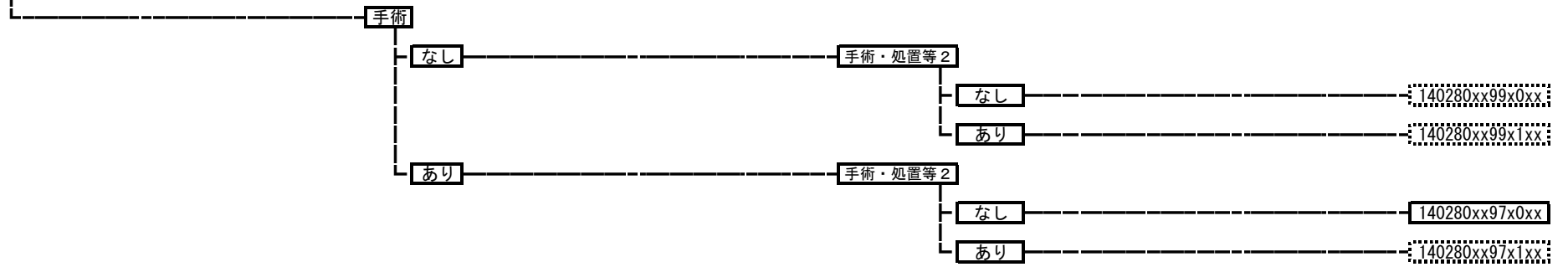
140260 胸郭の変形および先天異常



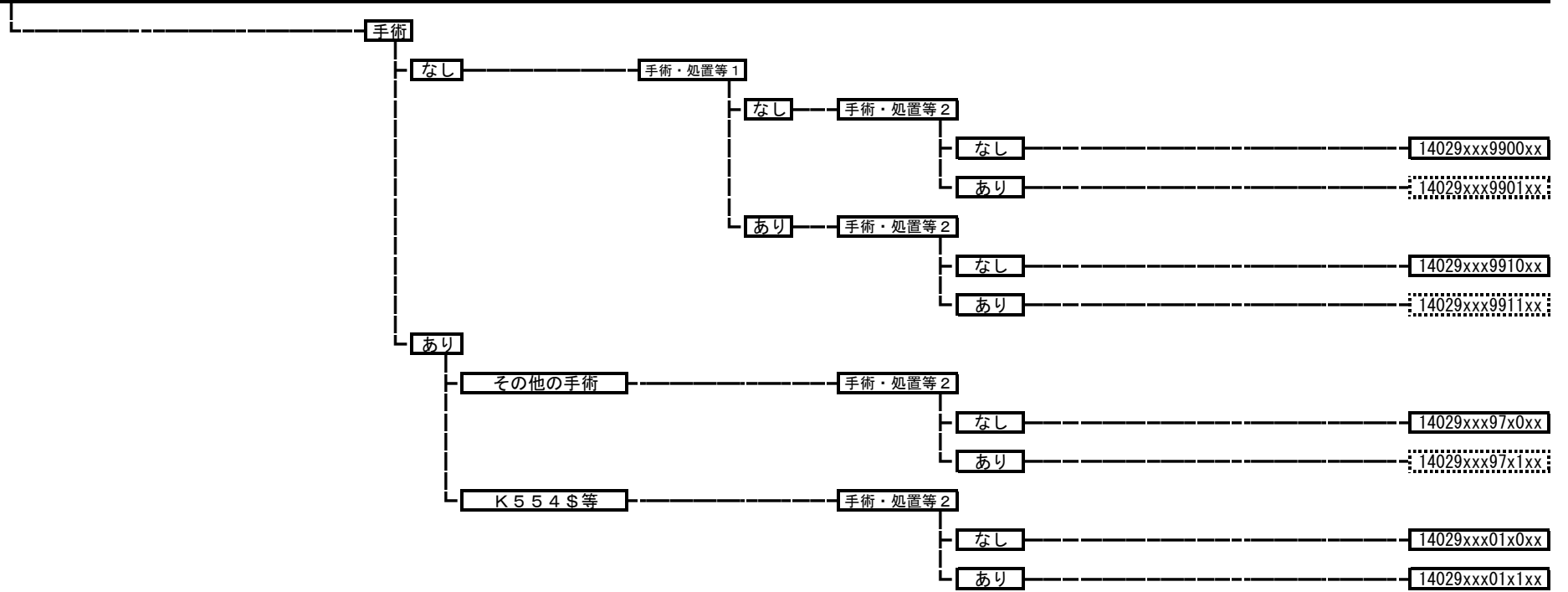
140270 肺の先天性異常



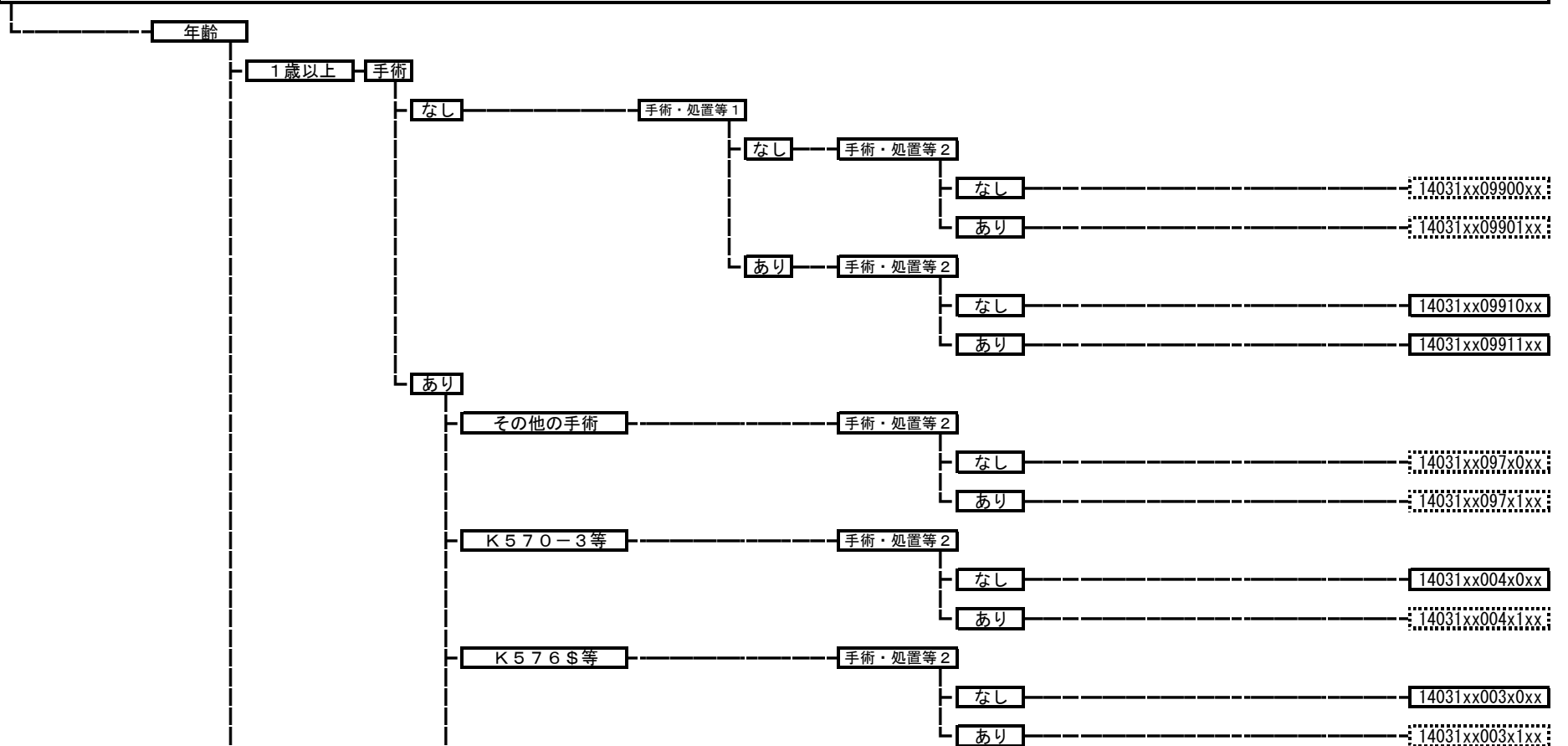
140280 気道の先天異常

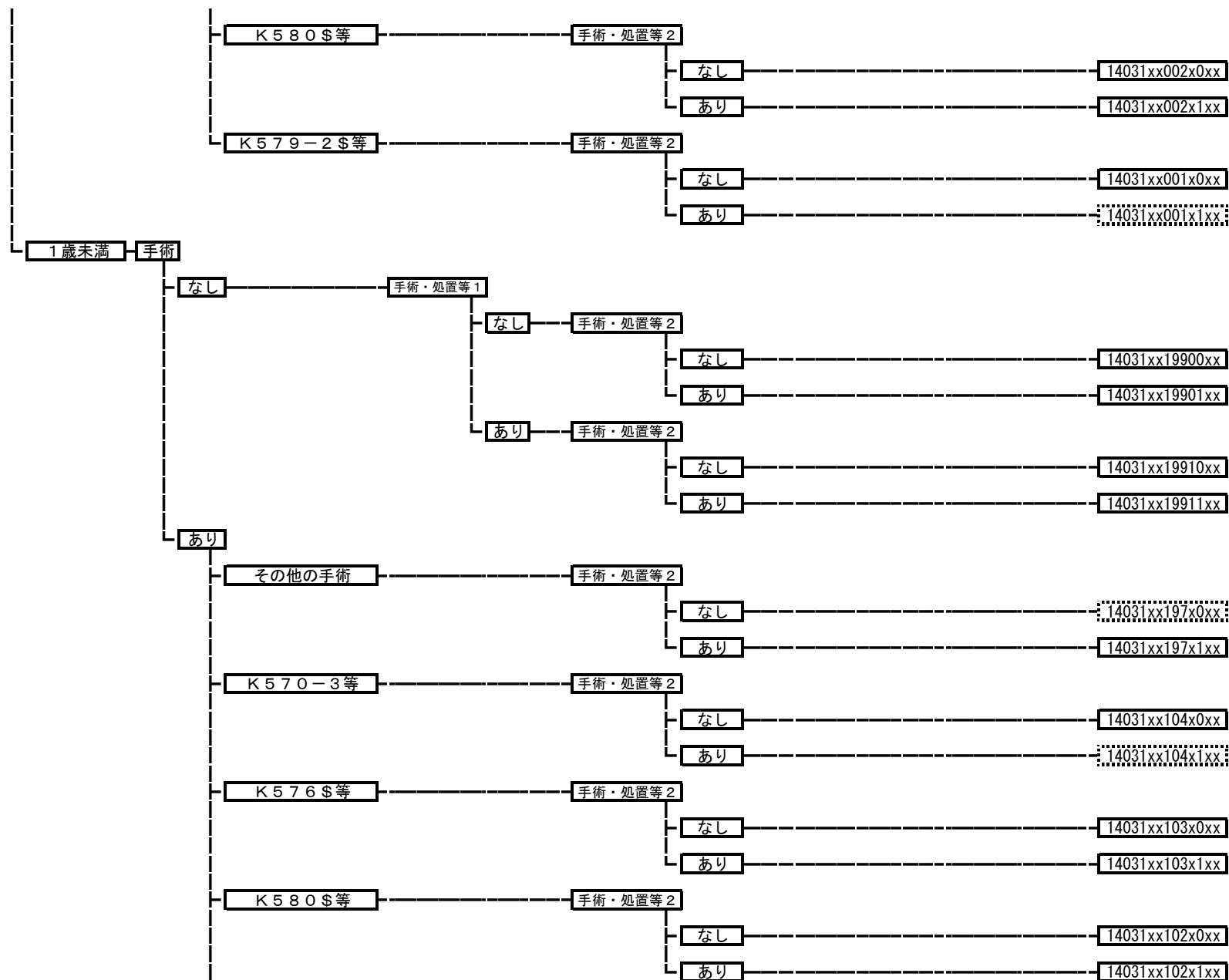


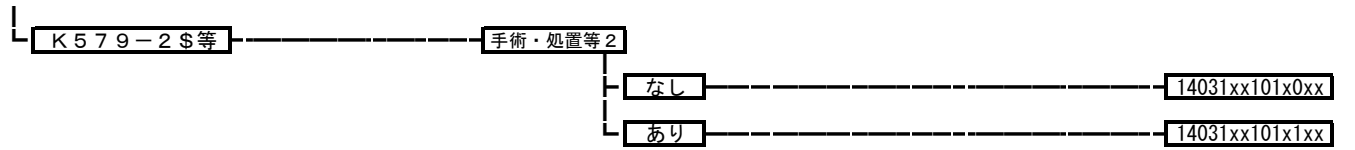
14029x	動脈管開存症、心房中隔欠損症	
	140291	動脈管開存症
	140292	心房中隔欠損症



14031x	先天性心疾患（動脈管開存症、心房中隔欠損症を除く。）	
	140311	心室中隔欠損症
	140312	房室中隔欠損症
	140313	その他の左右短絡性心奇形
	140314	非短絡性心奇形
	140315	ファロー四徴症
	140316	新生児乳児の先天性心奇形
	140317	その他の複雑心奇形
	140318	その他の循環器系の先天性奇形



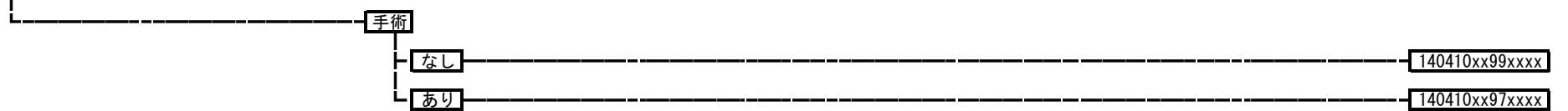




140390 食道の先天異常



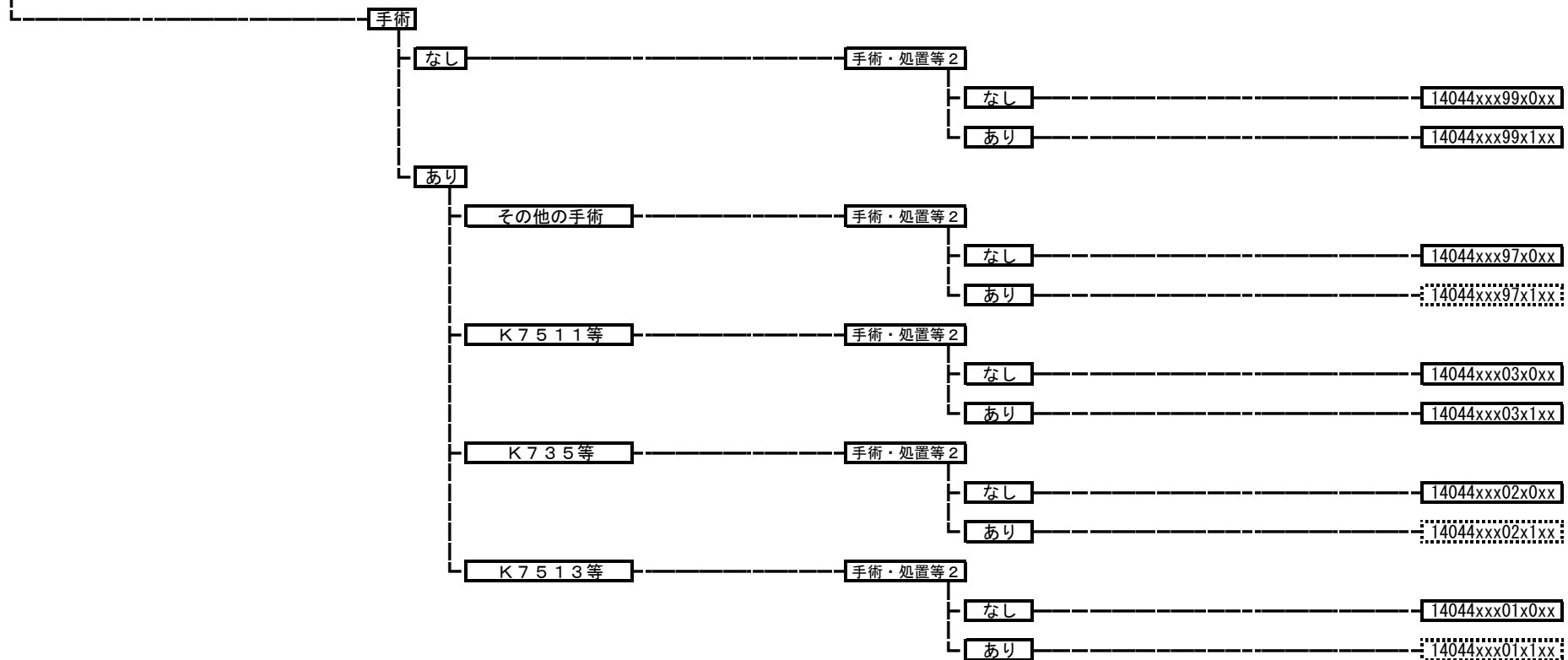
140410 先天性肥厚性幽門狭窄症



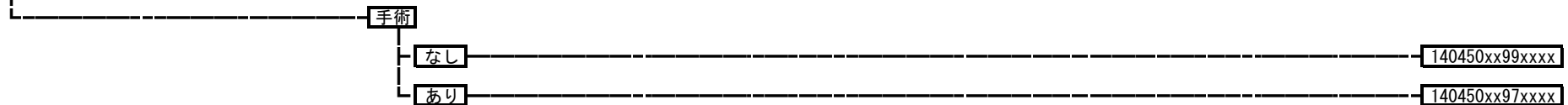
140430 腸管の先天異常



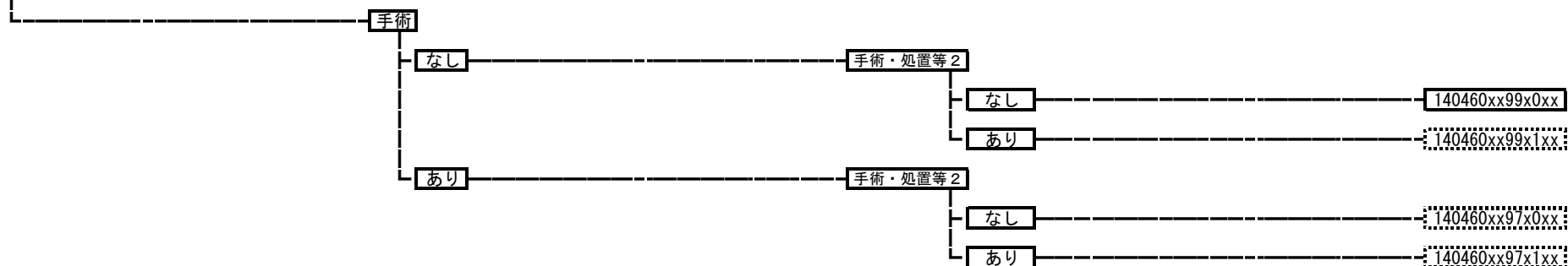
14044x	直腸肛門奇形、ヒルシュスプルング病
	140441 直腸肛門奇形
	140442 ヒルシュスプルング病



140450	胆道の先天異常（拡張症）
---------------	---------------------



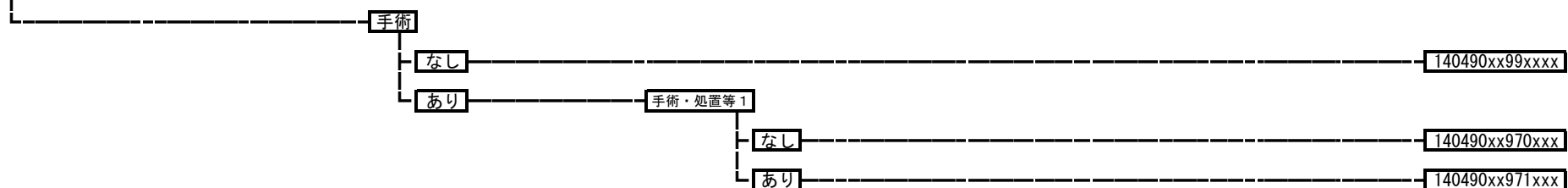
140460 胆道の先天異常（閉鎖症）



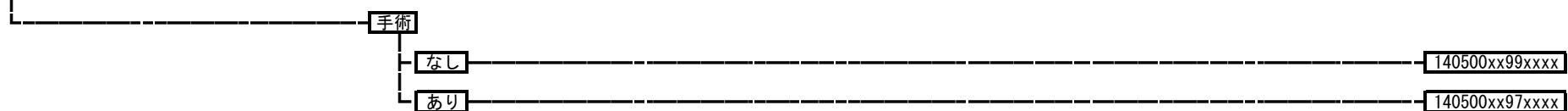
140480 先天性腹壁異常



140490 手足先天性疾患



140500 骨軟骨先天性形成異常



140510 股関節先天性疾患、大腿骨先天性疾患

手術

なし

140510xx99xxxx

あり

その他の手術

140510xx97xxxx

K064等

140510xx01xxxx

140550 先天性嚢胞性腎疾患

手術

なし

140550xx99xxxx

あり

140550xx97xxxx

14056x 先天性水腎症、先天性上部尿路疾患

140561 先天性水腎症

140562 先天性上部尿路疾患

手術

なし

14056xxx99xxxx

あり

14056xxx97xxxx

140580 先天性下部尿路疾患

手術

なし

140580xx99xxxx

あり

その他の手術

140580xx97xxxx

K804等

140580xx03xxxx

K818\$等

140580xx02xxxx

K799等

140580xx01xxxx

