

130010 急性白血病

手術・処置等 2
 1: 人工呼吸など
 2: 化学療法
 3: イマチニブメシル酸
 4: ゲムツズマブオゾガマイシン
 5: 三酸化ヒ素製剤
 6: ニロチニブ塩酸塩水和物、ダサチニブ水和物
 7: ネララビン、クロファラビン

手術

なし

手術・処置等 2

なし

定義副傷病

なし

130010xx99x00x

あり

130010xx99x01x

あり

1

130010xx99x1xx

2

130010xx99x2xx

3

130010xx99x3xx

4

130010xx99x4xx

5

130010xx99x5xx

6

130010xx99x6xx

7

130010xx99x7xx

あり

手術・処置等 2

なし

定義副傷病

なし

130010xx97x00x

あり

130010xx97x01x

あり

1

130010xx97x1xx

2

130010xx97x2xx

3

130010xx97x3xx

4

130010xx97x4xx

5

130010xx97x5xx

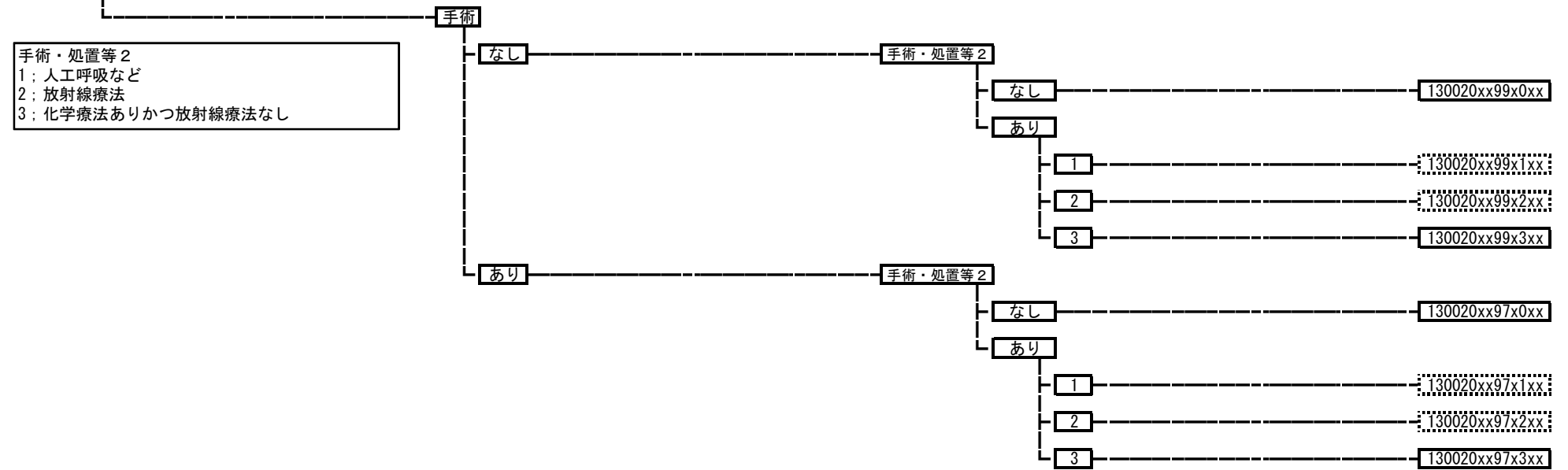
6

130010xx97x6xx

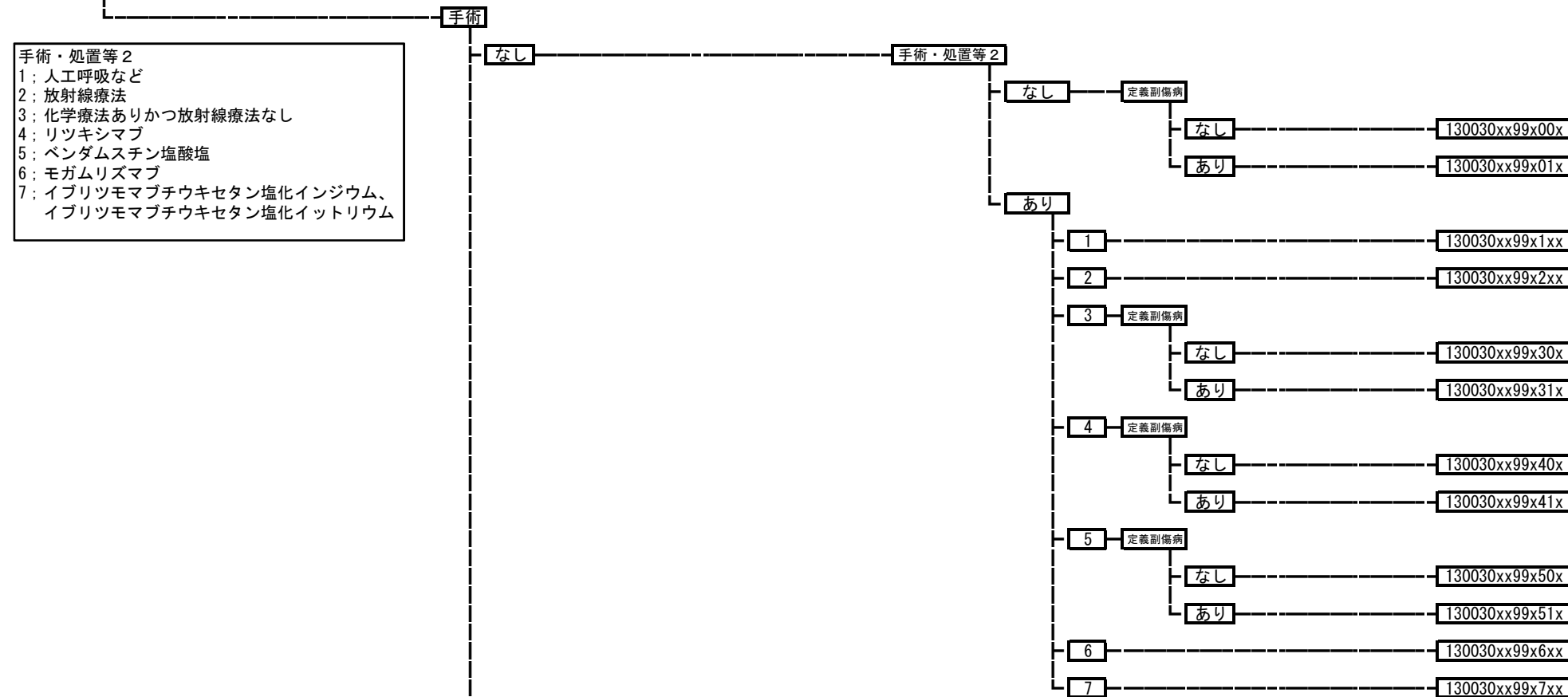
7

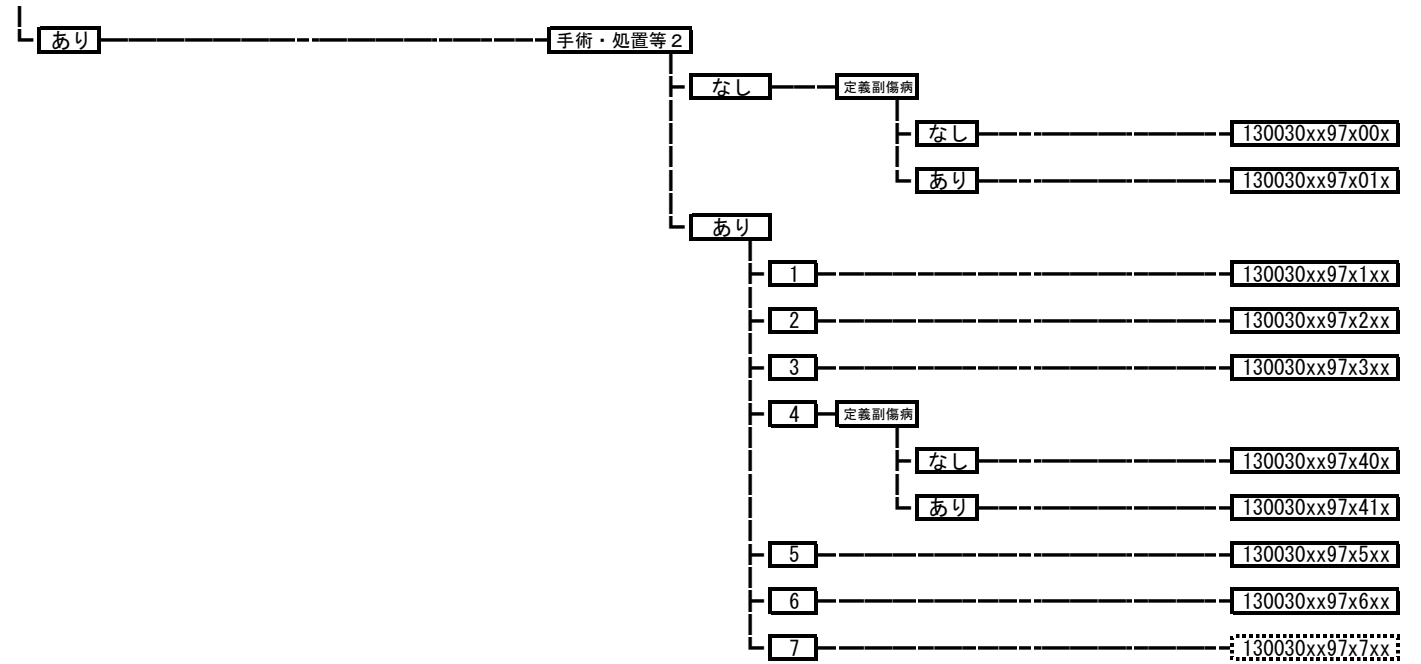
130010xx97x7xx

130020 ホジキン病

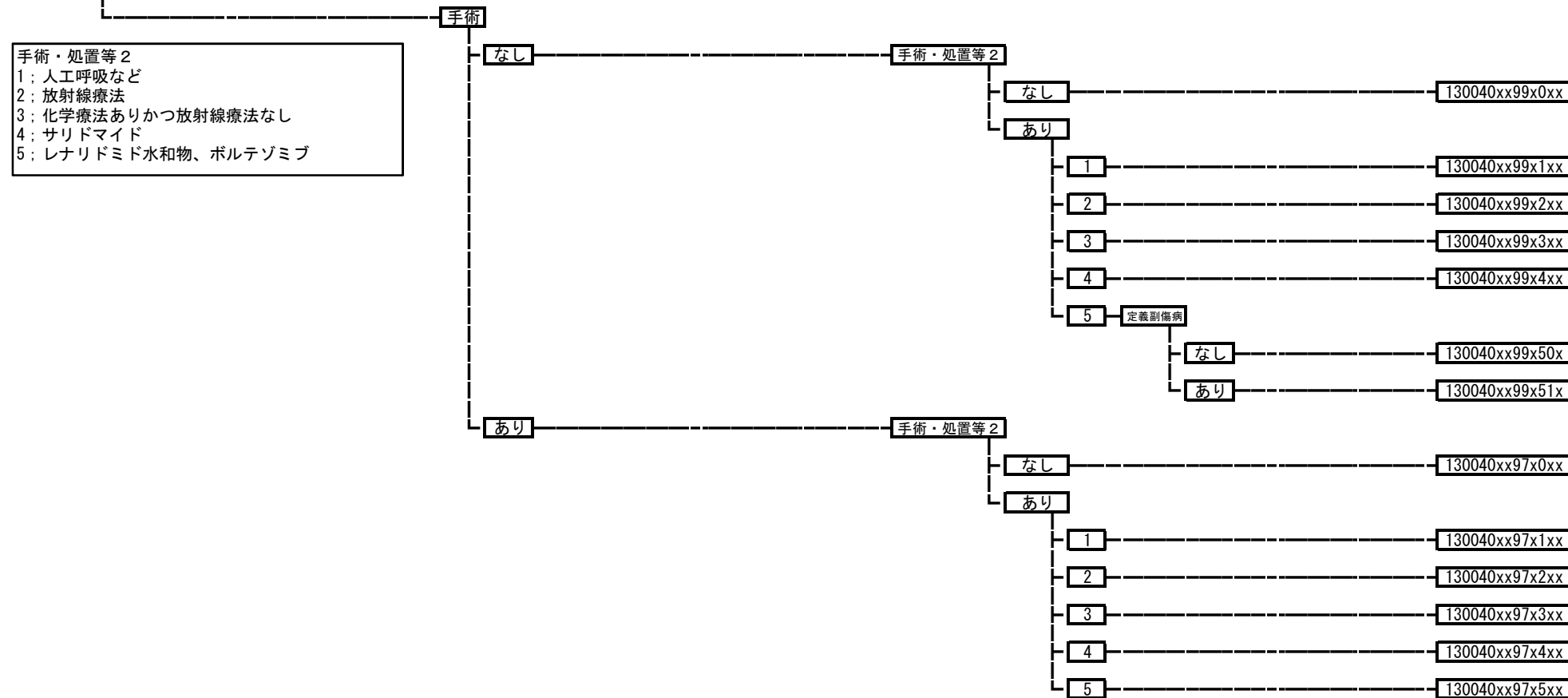


130030 非ホジキンリンパ腫



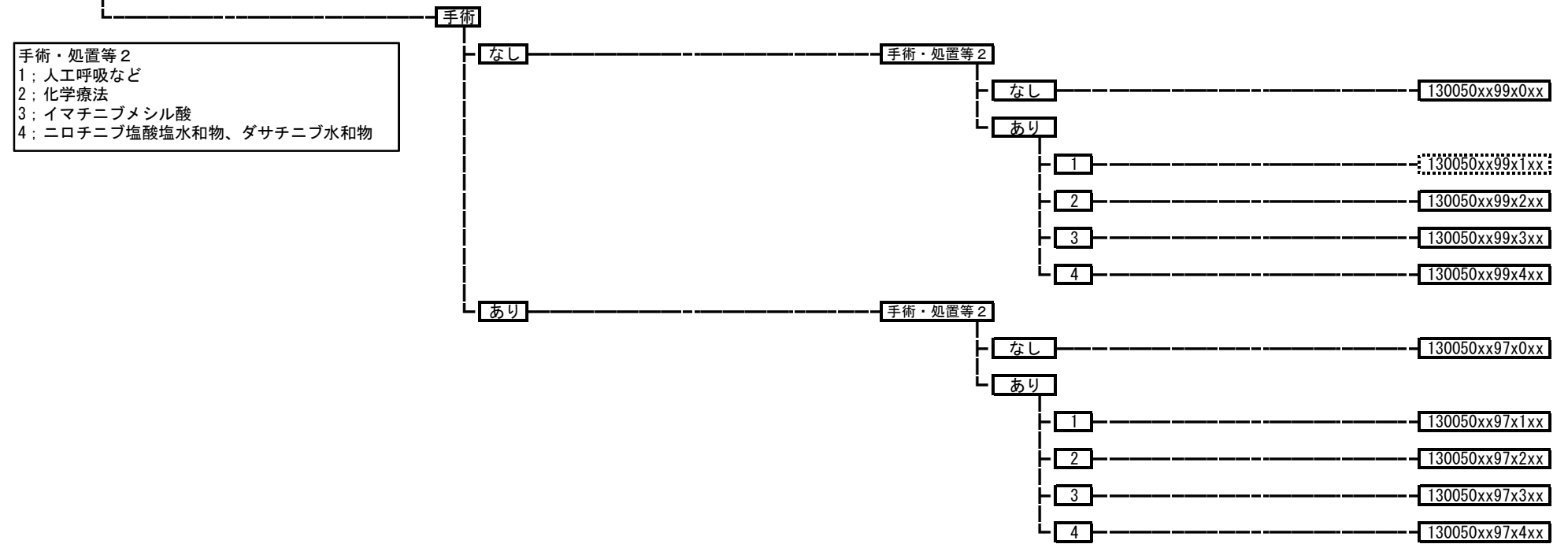


130040 多発性骨髄腫、免疫系悪性新生物

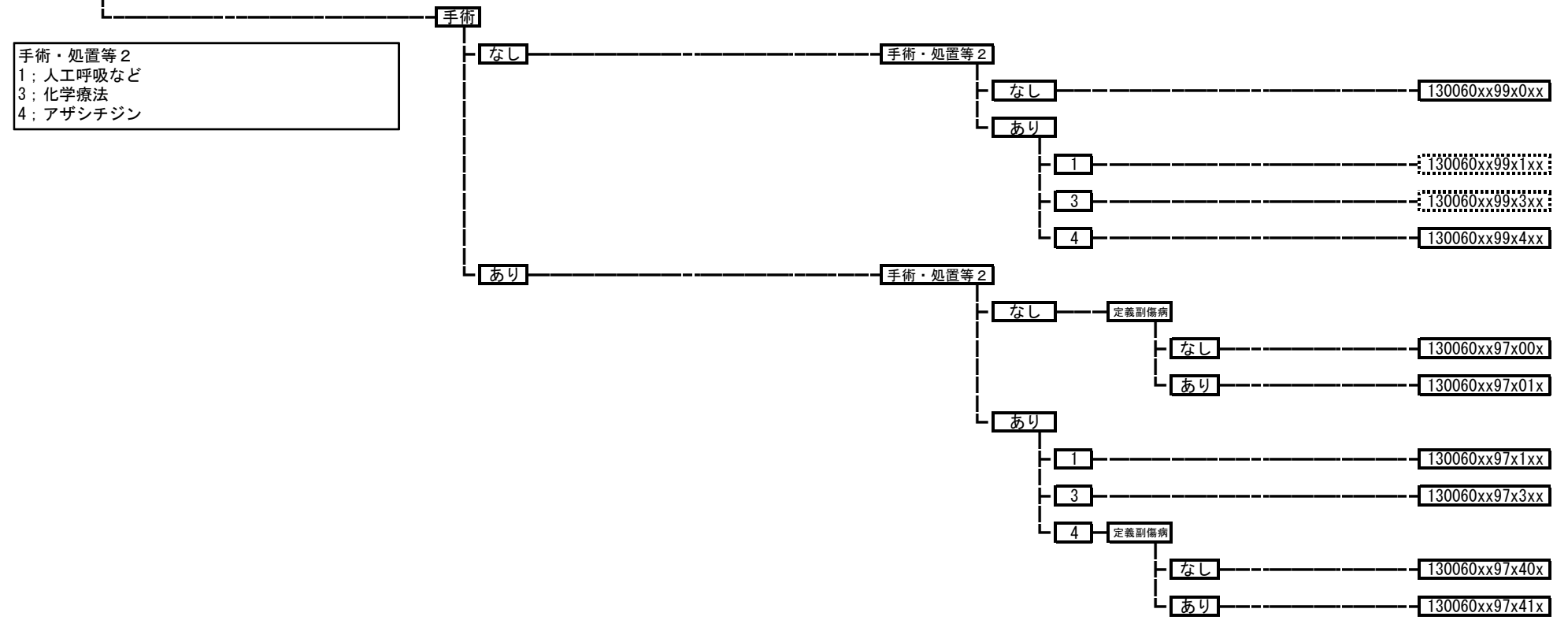


手術・処置等 2
 1: 人工呼吸など
 2: 放射線療法
 3: 化学療法ありかつ放射線療法なし
 4: サリドマイド
 5: レナリドミド水和物、ボルテゾミブ

130050 慢性白血病、骨髄増殖性疾患

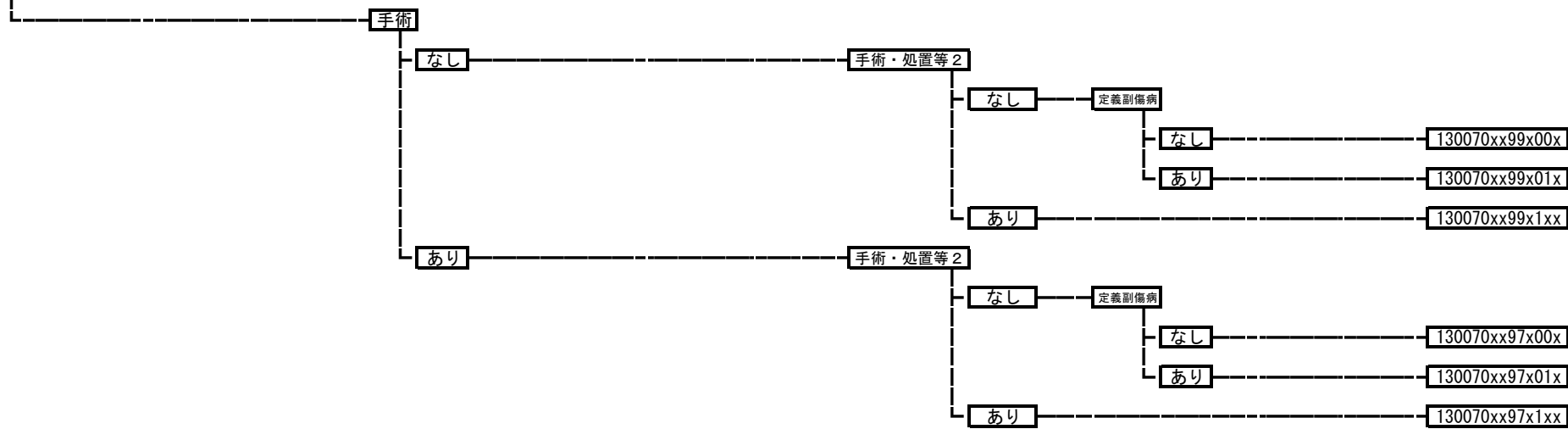


130060 骨髓異形成症候群



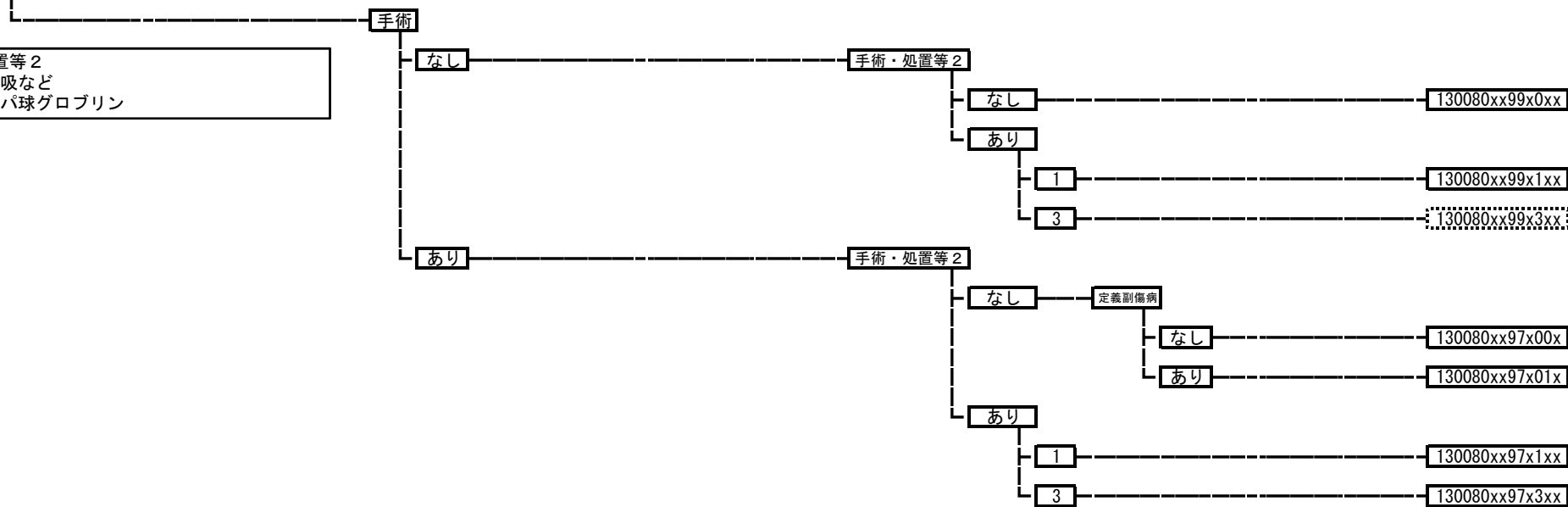
手術・処置等 2
 1: 人工呼吸など
 3: 化学療法
 4: アザシチジン

130070 白血球疾患（その他）

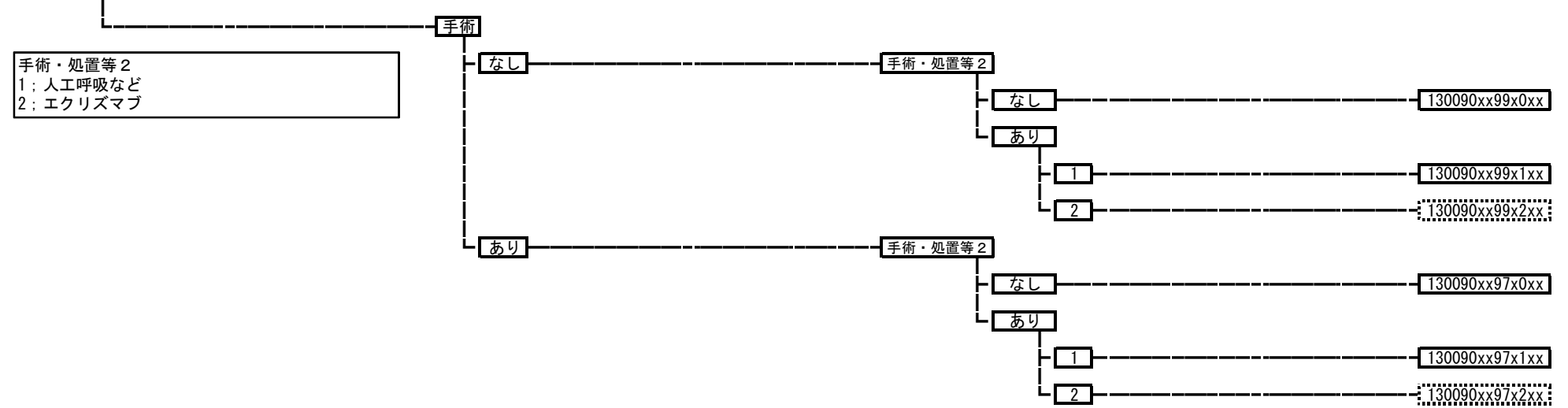


130080 再生不良性貧血

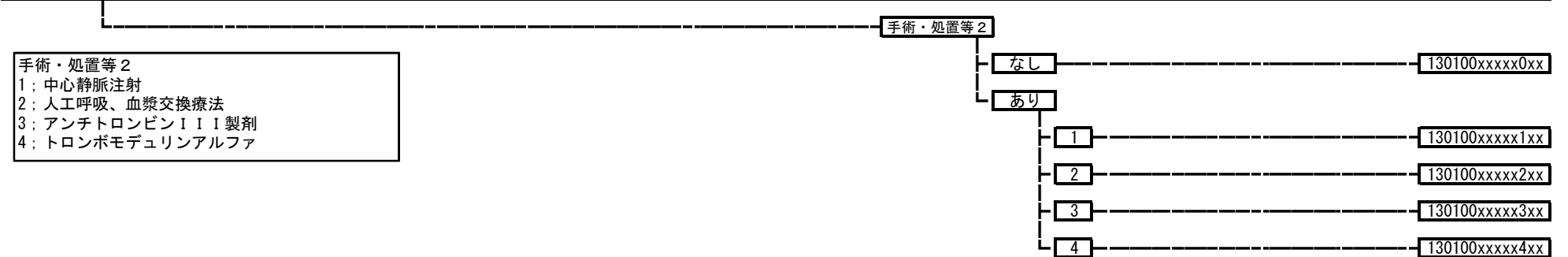
手術・処置等 2
1: 人工呼吸など
3: 抗リンパ球グロブリン



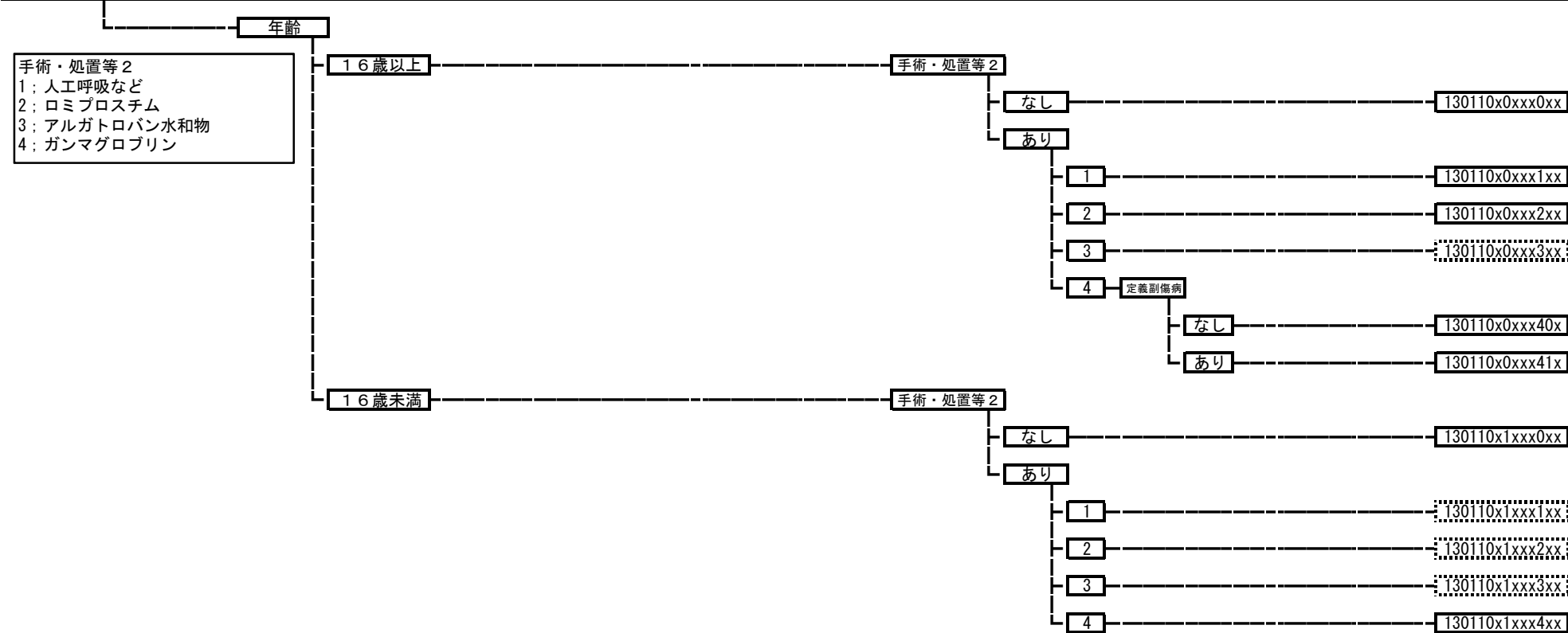
130090 貧血（その他）



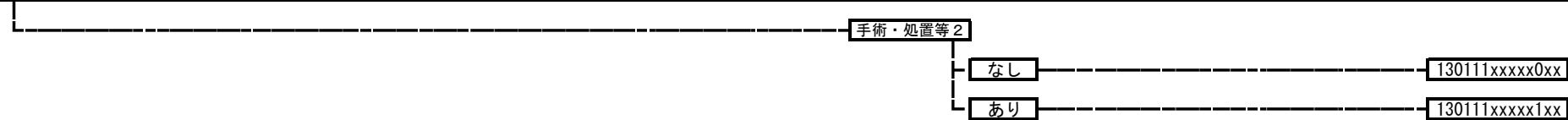
130100 播種性血管内凝固症候群



130110 出血性疾患（その他）



130111 アレルギー性紫斑病



130120 血液疾患（その他）

手術・処置等 2
1：人工呼吸など
3：化学療法、インターフェロン
4：カナキマブ

手術・処置等 2

なし

130120xxxx0xx

あり

1

130120xxxx1xx

3

130120xxxx3xx

4

130120xxxx4xx

130130 凝固異常（その他）

手術・処置等 2
1：人工呼吸、リハビリテーション
2：アンチトロンビンIII製剤

手術・処置等 2

なし

130130xxxx0xx

あり

1

130130xxxx1xx

2

130130xxxx2xx

130140 造血器疾患（その他）

130140xxxxxxxxx

130150 原発性免疫不全症候群

手術

なし

130150xx99xxxx

あり

130150xx97xxxx

130160 後天性免疫不全症候群



130170 血友病

