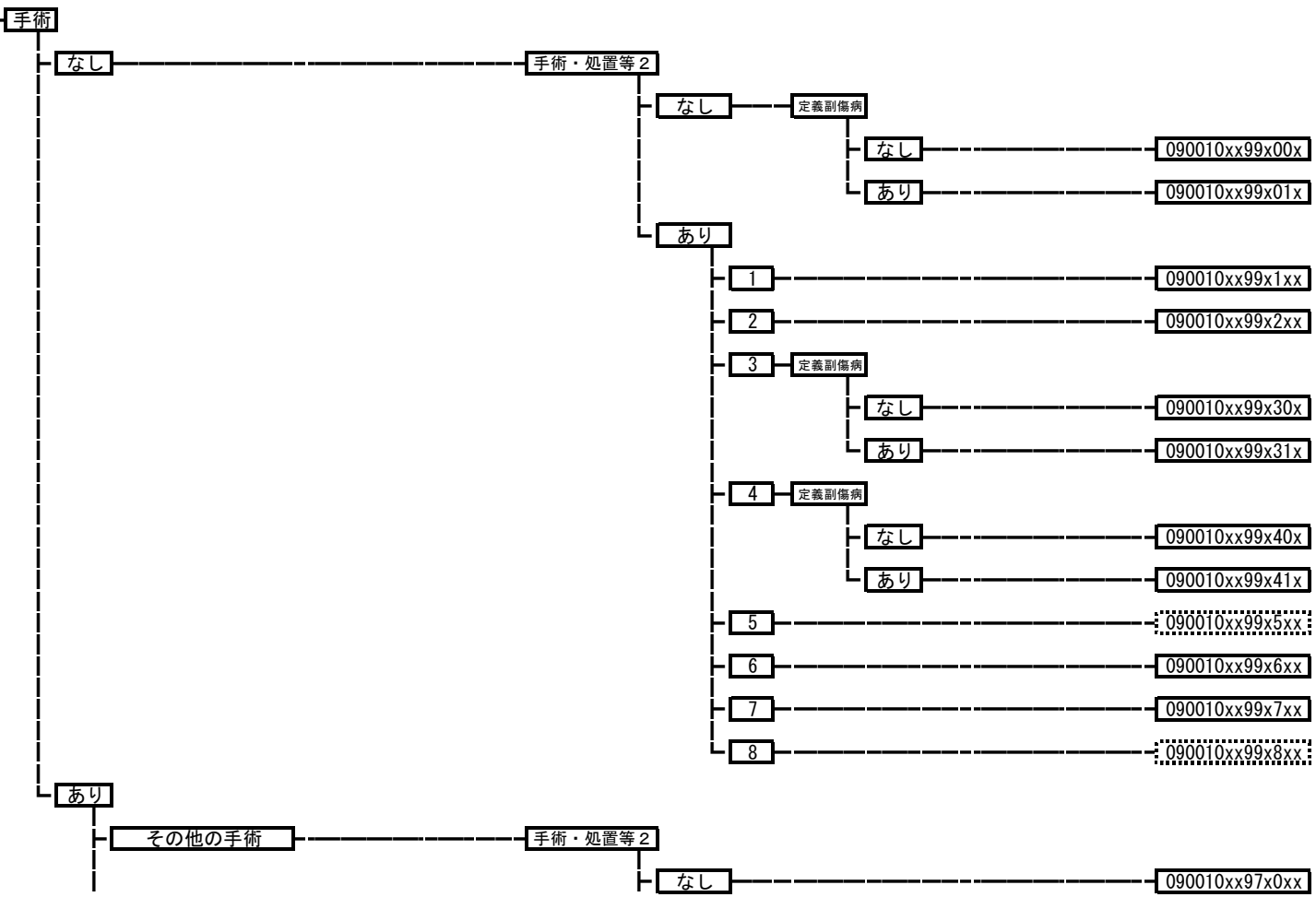
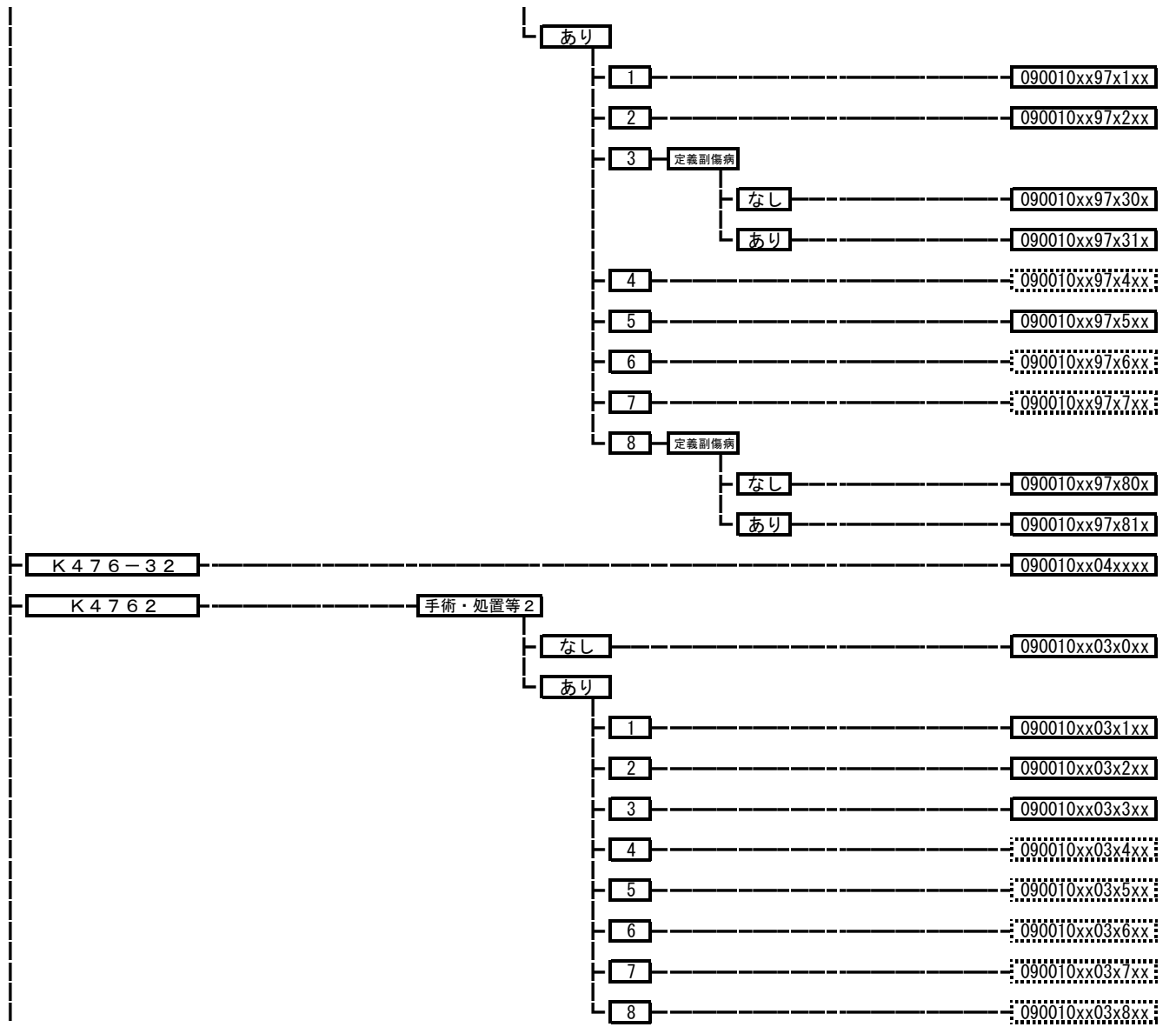
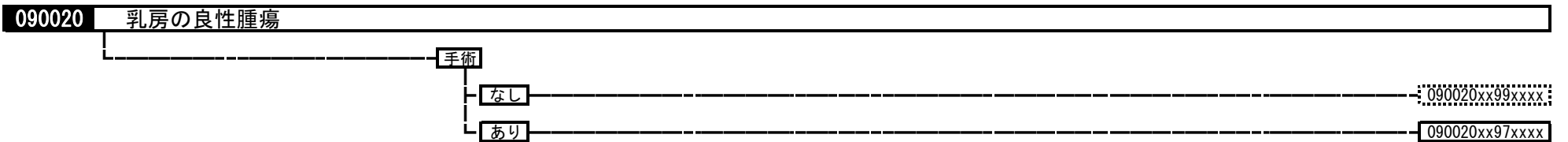
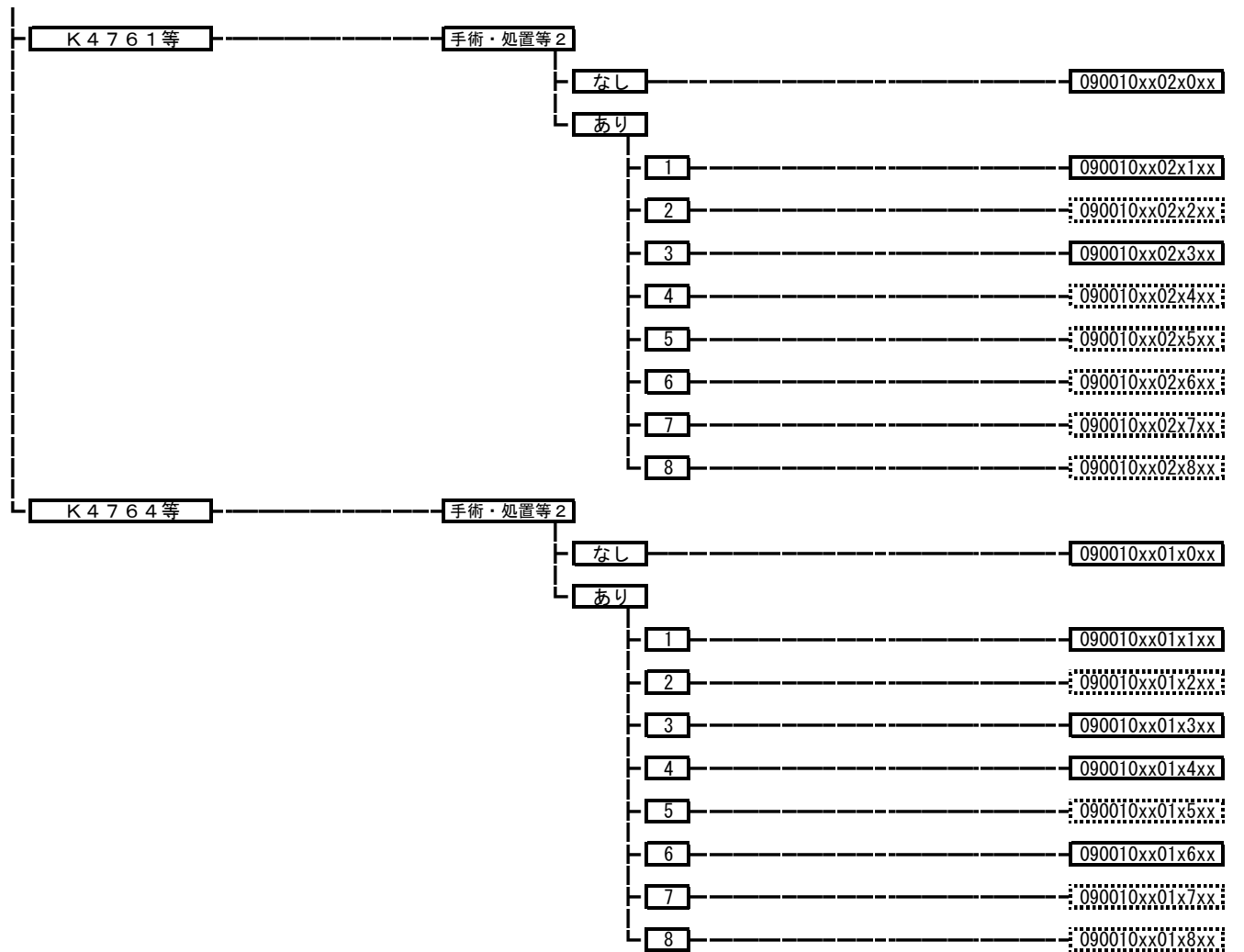


090010 乳房の悪性腫瘍

手術・処置等 2
 1; 人工呼吸など
 2; 放射線療法
 3; 化学療法ありかつ放射線療法なし
 4; ドセタキセル水和物など
 5; エリブリンメシル酸塩
 6; ペルツズマブ、トラスツズマブ
 7; パクリタキセル (アルブミン懸濁型)
 8; ベバシズマブ







090030 乳房の炎症性障害



090040 乳房の形態異常、女性化乳房、乳腺症など

