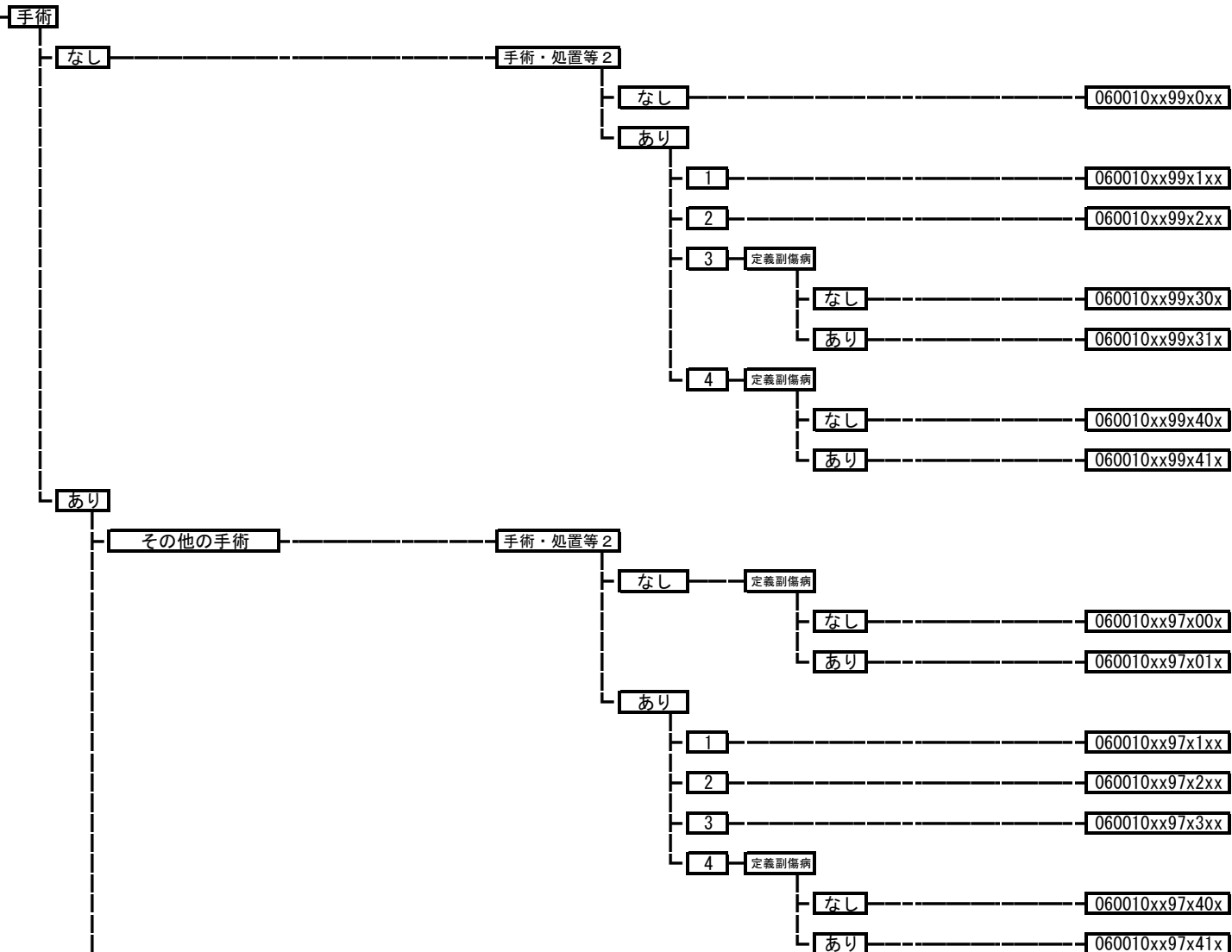
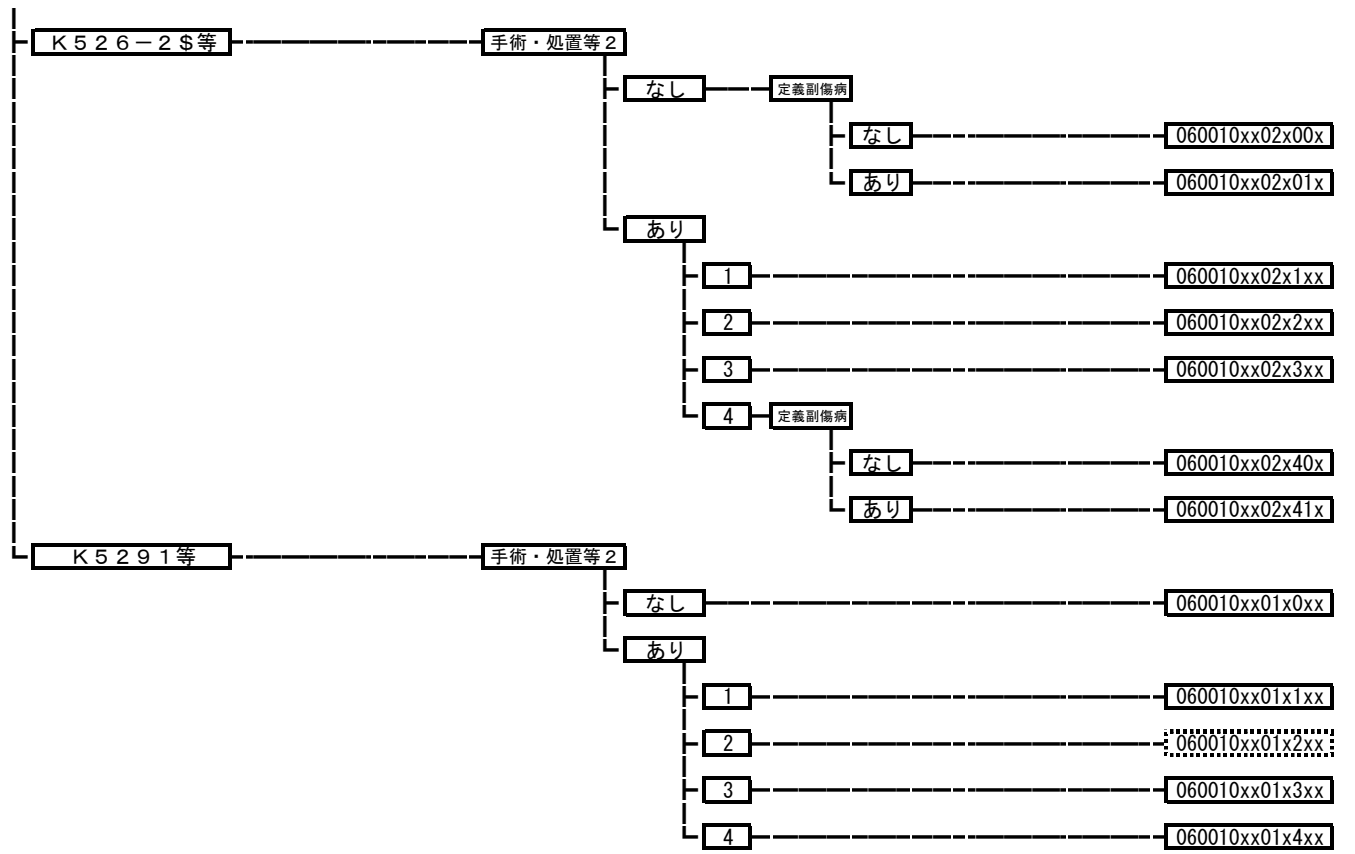


060010 食道の悪性腫瘍（頸部を含む。）

手術・処置等 2
 1：人工呼吸など
 2：化学療法なしかつ放射線療法あり
 3：化学療法ありかつ放射線療法あり
 4：化学療法ありかつ放射線療法なし





060020 胃の悪性腫瘍

手術・処置等 2
 1: 人工呼吸、中心静脈注射
 2: 放射線療法
 3: 化学療法ありかつ放射線療法なし
 4: ドセタキセル水和物、パクリタキセル
 5: トラスツズマブ

手術

なし

手術・処置等 2

なし

定義副傷病

なし

060020xx99x00x

あり

060020xx99x01x

あり

1

060020xx99x1xx

2

060020xx99x2xx

3

定義副傷病

なし

060020xx99x30x

あり

060020xx99x31x

4

定義副傷病

なし

060020xx99x40x

あり

060020xx99x41x

5

060020xx99x5xx

あり

その他の手術

手術・処置等 2

なし

060020xx97x0xx

あり

1

060020xx97x1xx

2

060020xx97x2xx

3

060020xx97x3xx

4

060020xx97x4xx

5

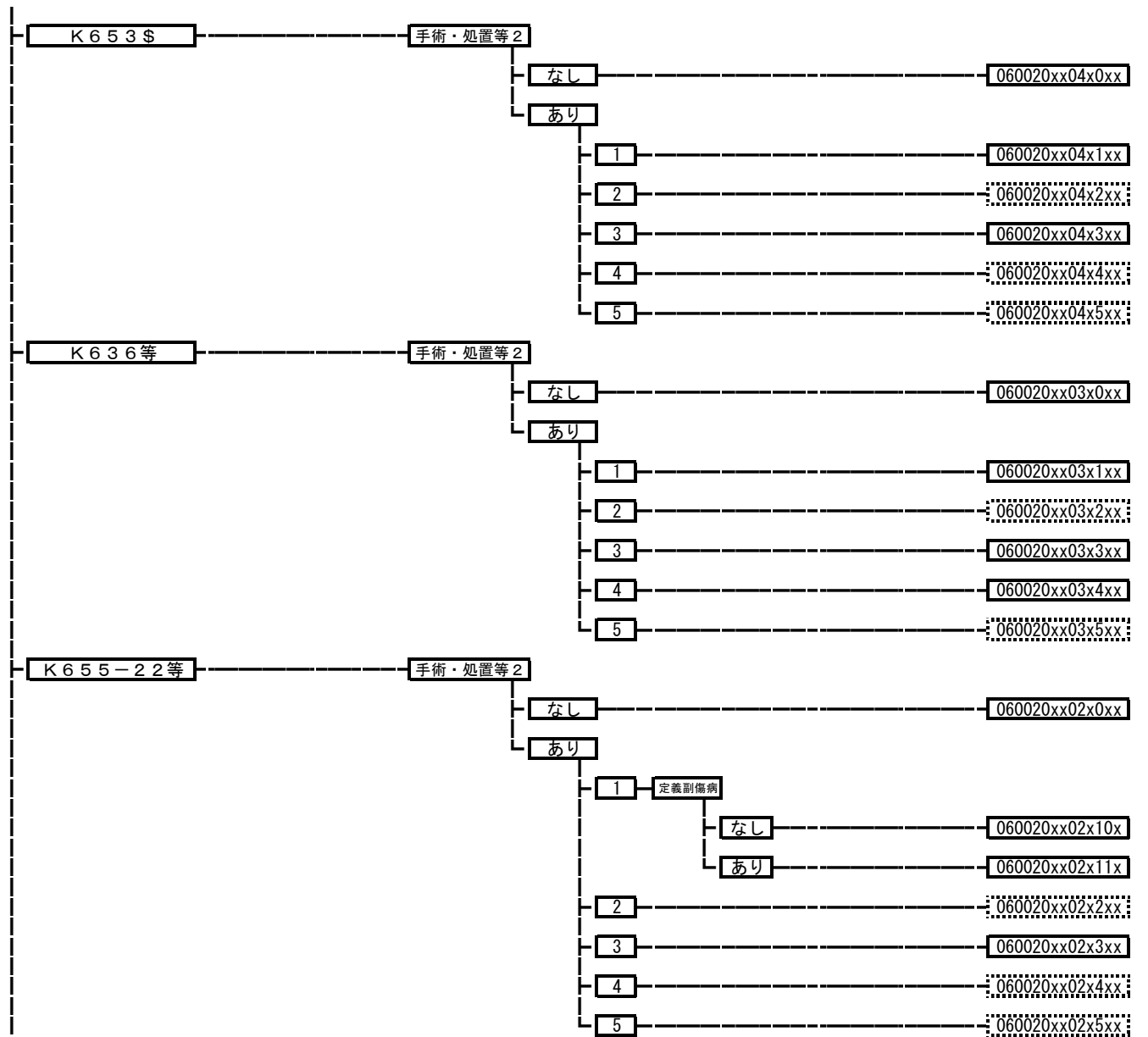
定義副傷病

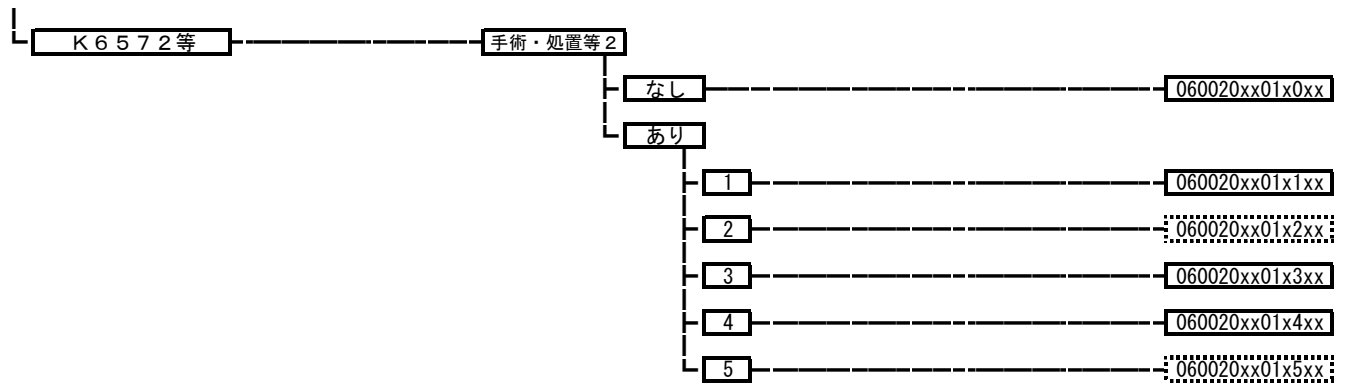
なし

060020xx97x50x

あり

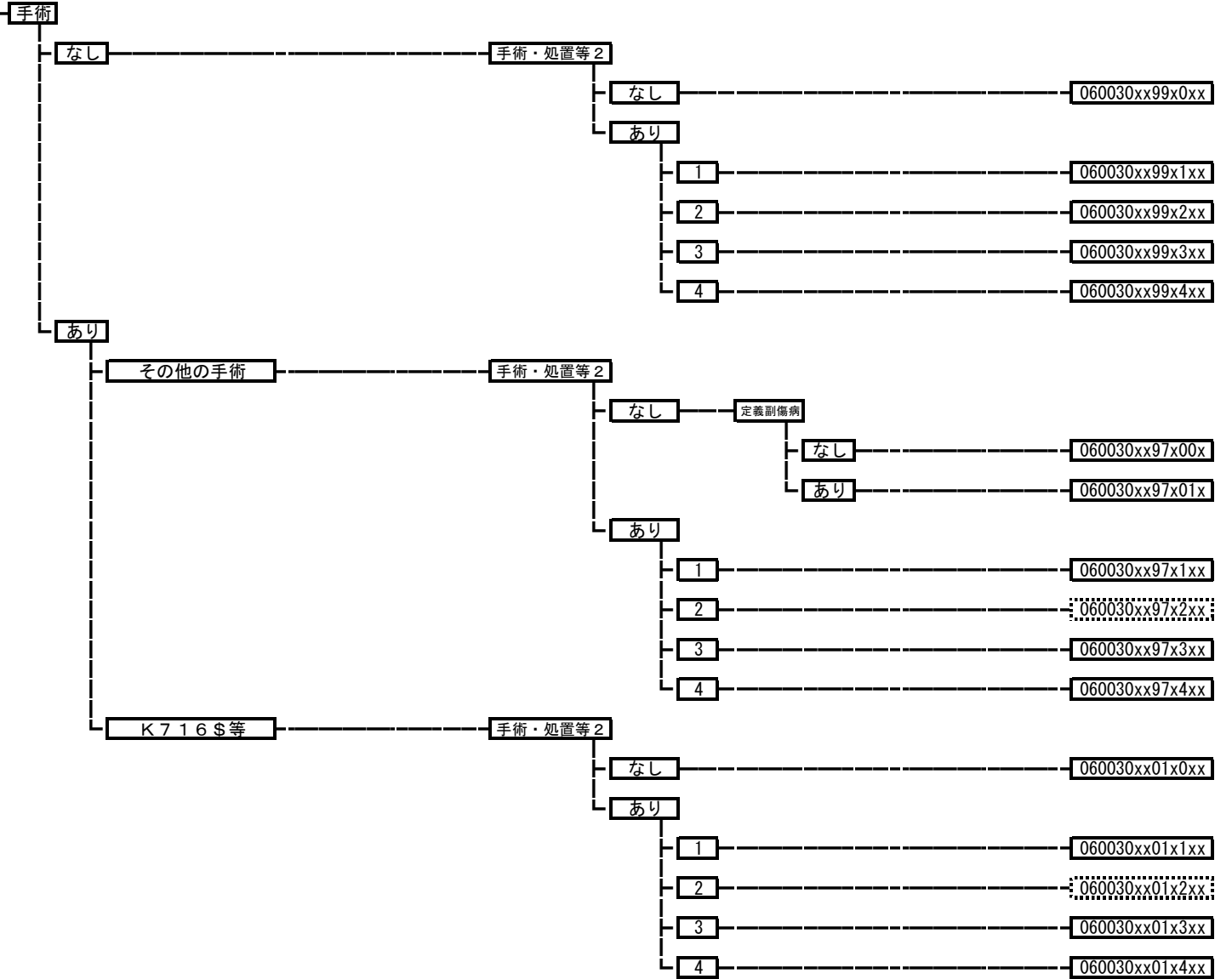
060020xx97x51x



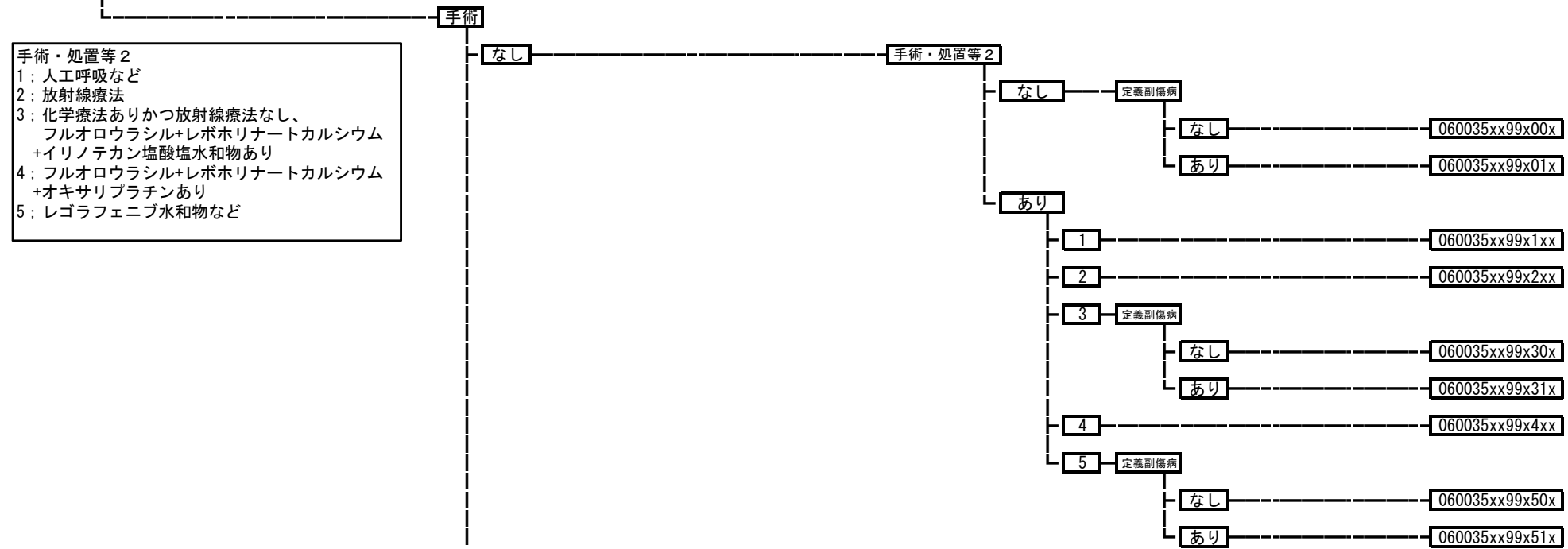


060030 小腸の悪性腫瘍、腹膜の悪性腫瘍

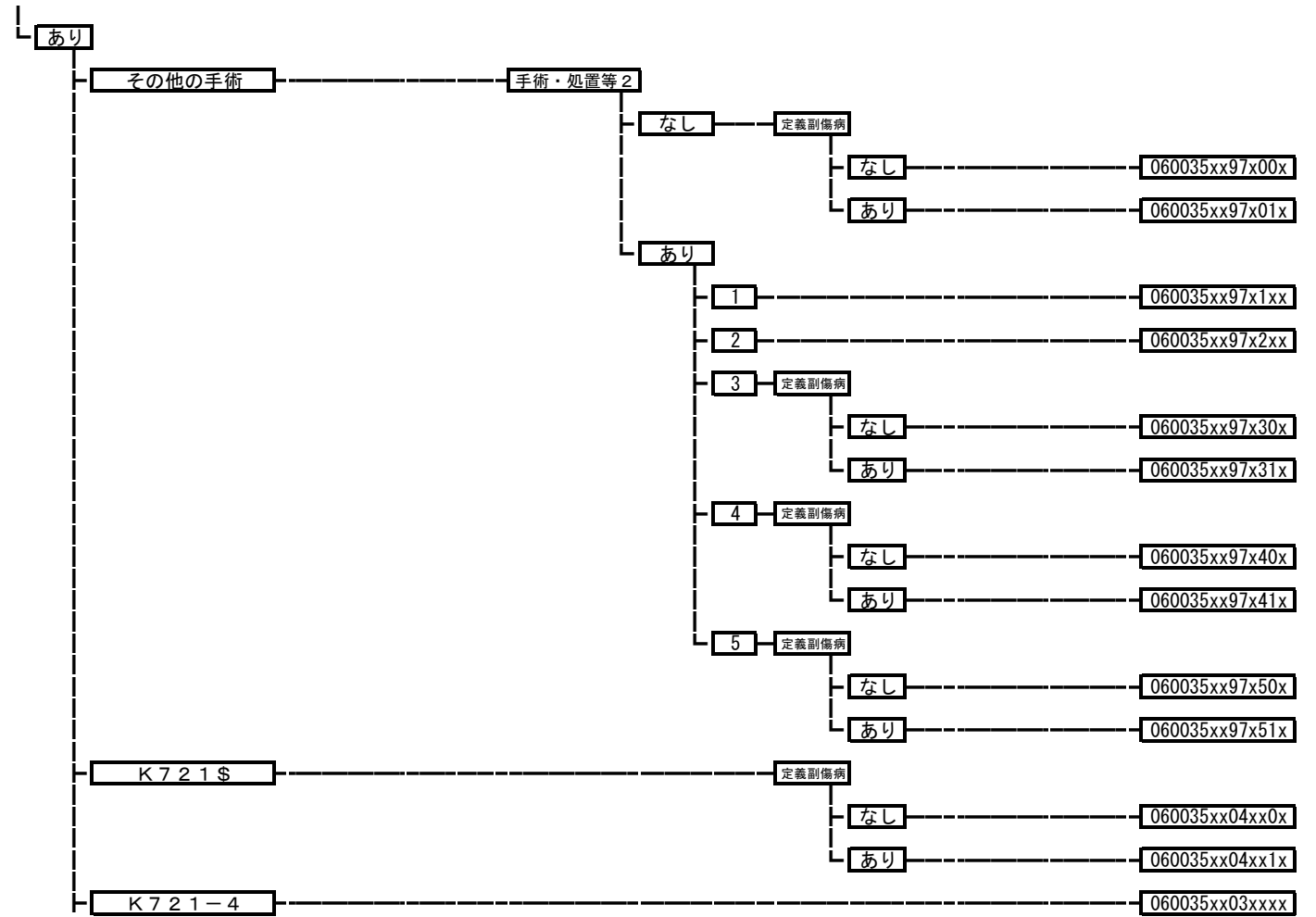
手術・処置等 2
 1: 人工呼吸、中心静脈注射
 2: 放射線療法
 3: 化学療法ありかつ放射線療法なし
 4: カルボプラチン+パクリタキセルあり、
 カルボプラチン+ドセタキセル水和物あり

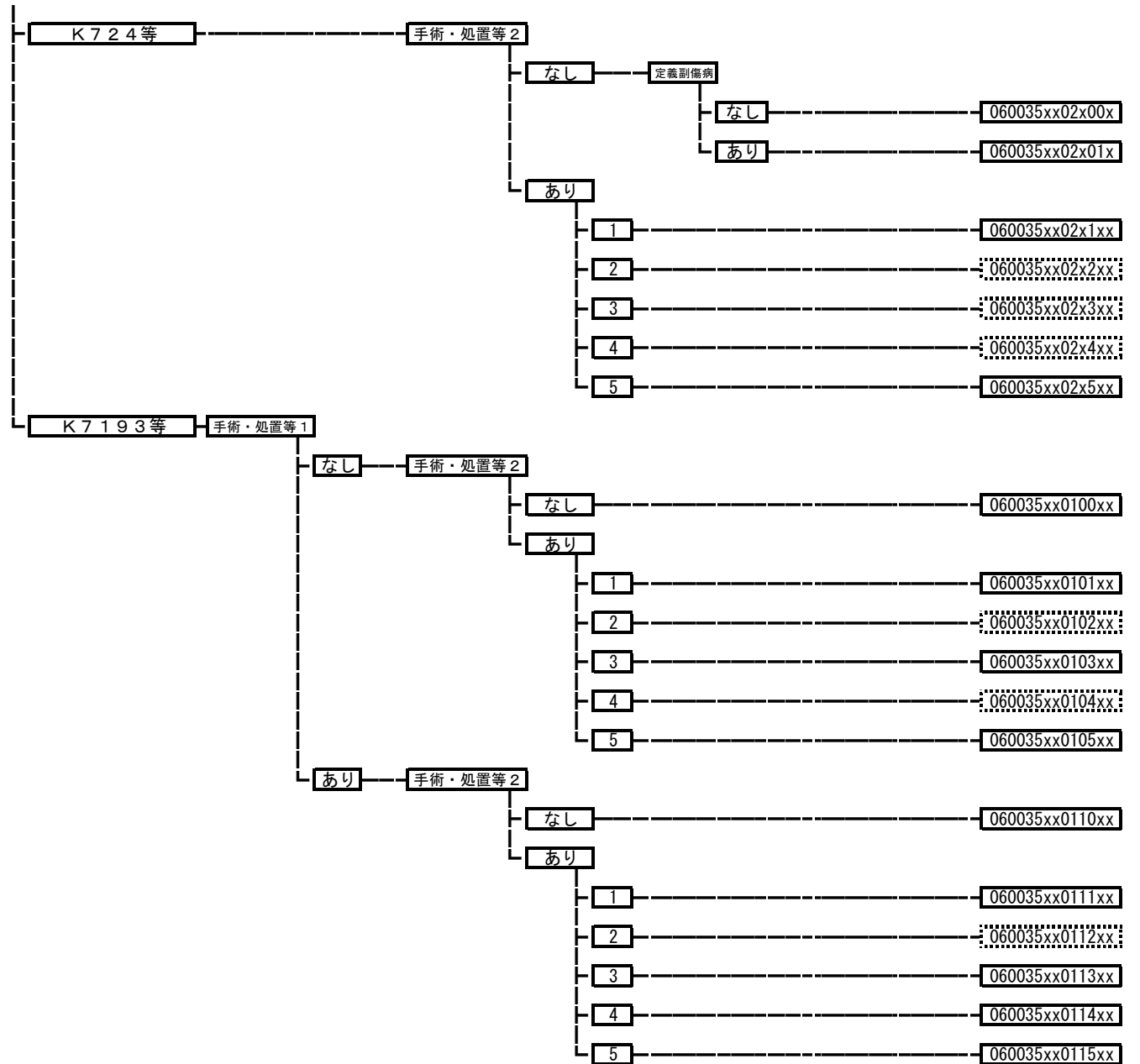


060035 結腸(虫垂を含む。)の悪性腫瘍



手術・処置等2
 1: 人工呼吸など
 2: 放射線療法
 3: 化学療法ありかつ放射線療法なし、フルオロウラシル+レボホリナートカルシウム+イリノテカン塩酸塩水和物あり
 4: フルオロウラシル+レボホリナートカルシウム+オキサリプラチンあり
 5: レゴラフェニブ水和物など





060040 直腸肛門（直腸S状部から肛門）の悪性腫瘍

手術・処置等 2
 1: 人工呼吸など
 2: 化学療法なしかつ放射線療法あり
 3: 化学療法ありかつ放射線療法あり
 4: 化学療法ありかつ放射線療法なし、フルオロウラシル+レボホリナートカルシウム+イリノテカン塩酸塩水和物あり
 5: フルオロウラシル+レボホリナートカルシウム+オキサリプラチンあり
 6: レゴラフェニブ水和物など

手術

なし

手術・処置等 2

なし

定義副傷病

なし

060040xx99x00x

あり

060040xx99x01x

あり

1

定義副傷病

なし

060040xx99x10x

あり

060040xx99x11x

2

060040xx99x2xx

3

060040xx99x3xx

4

定義副傷病

なし

060040xx99x40x

あり

060040xx99x41x

5

060040xx99x5xx

6

定義副傷病

なし

060040xx99x60x

あり

060040xx99x61x

あり

その他の手術

手術・処置等 1

なし

手術・処置等 2

なし

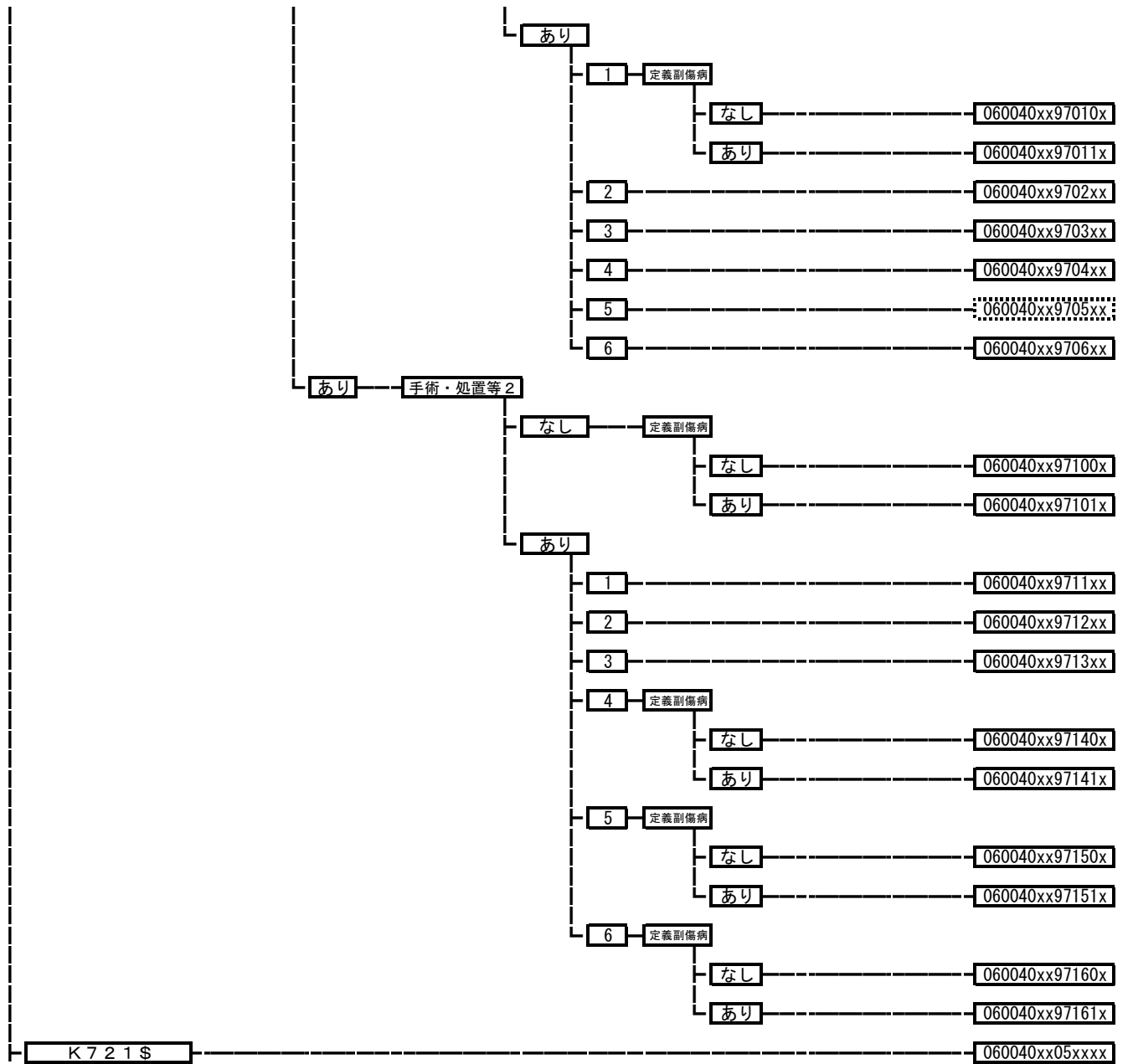
定義副傷病

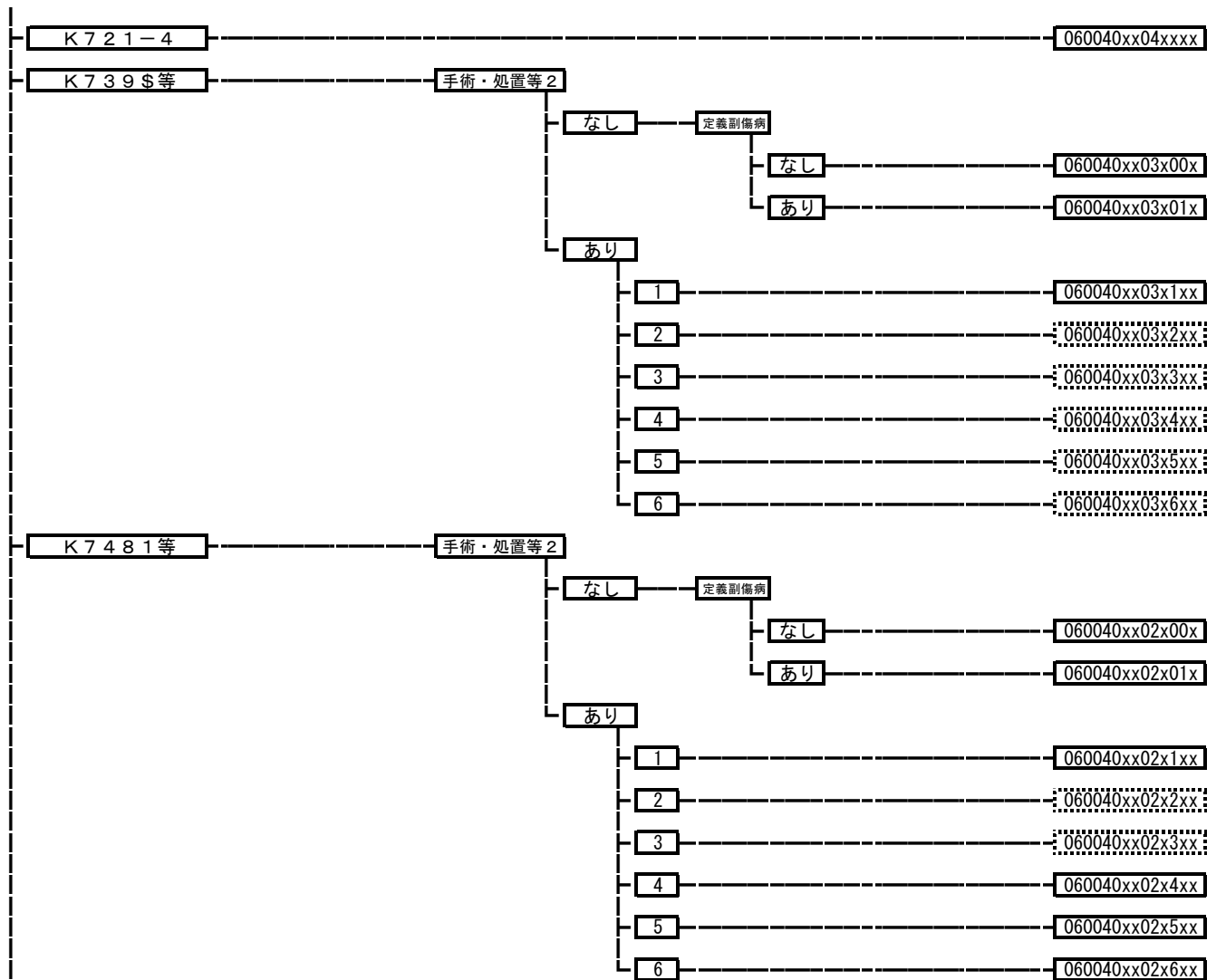
なし

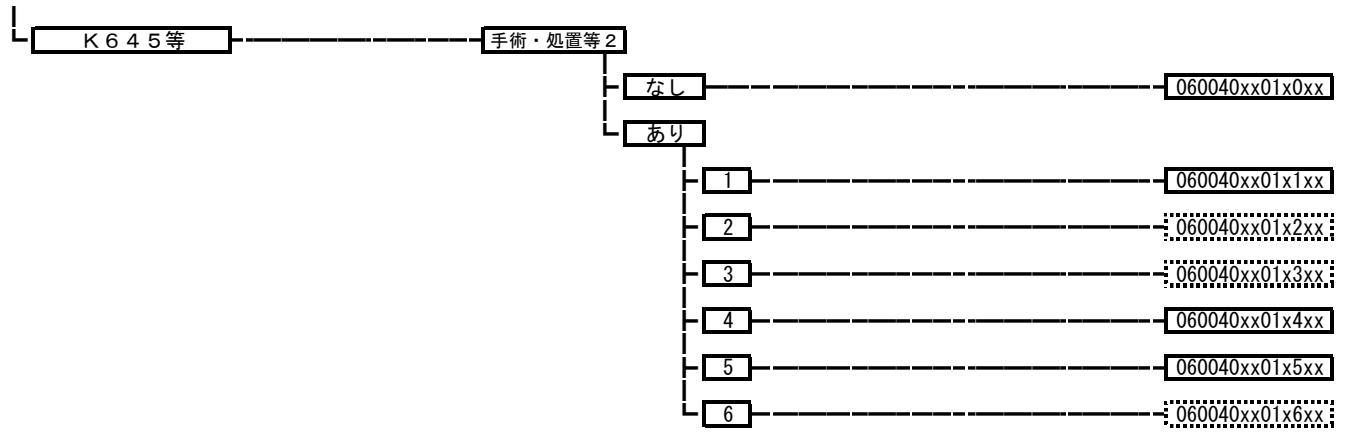
060040xx97000x

あり

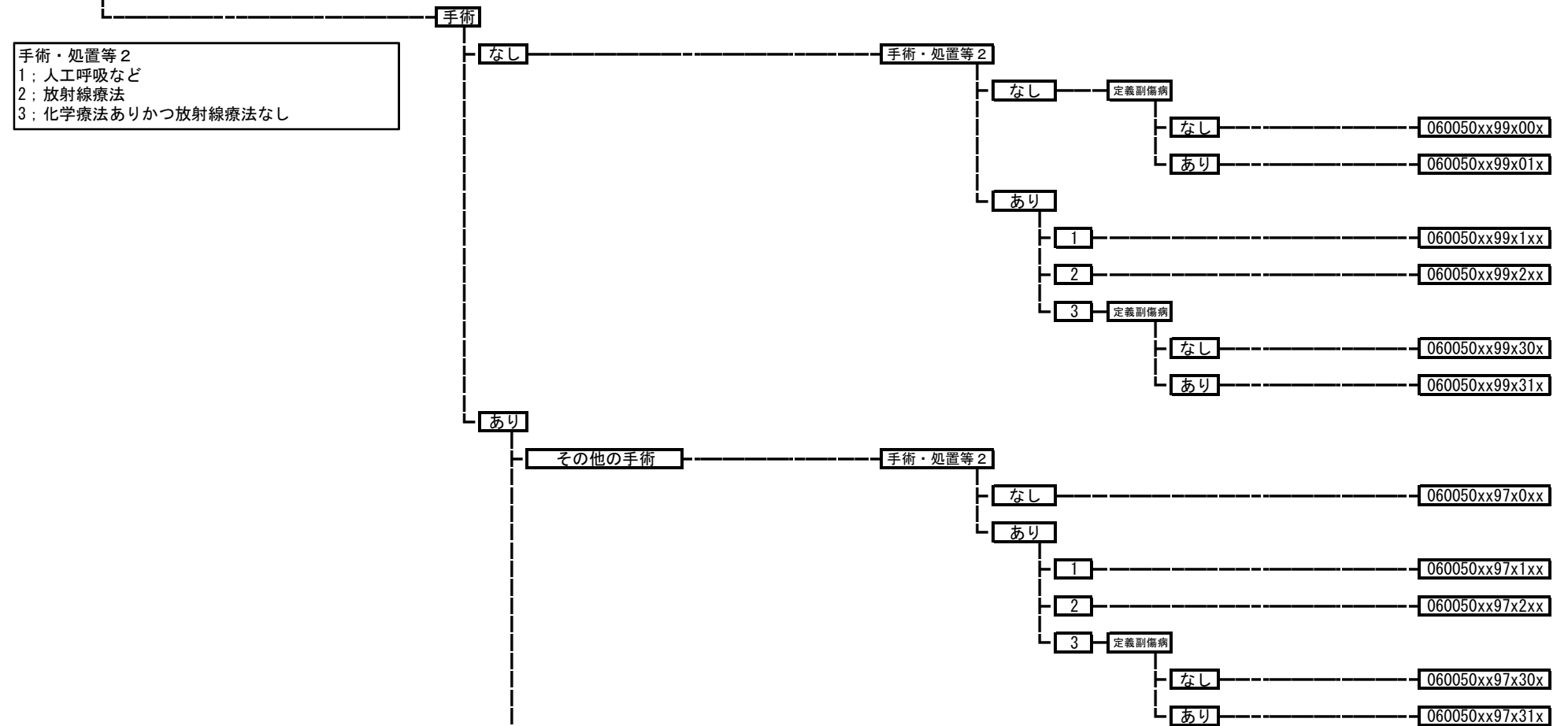
060040xx97001x

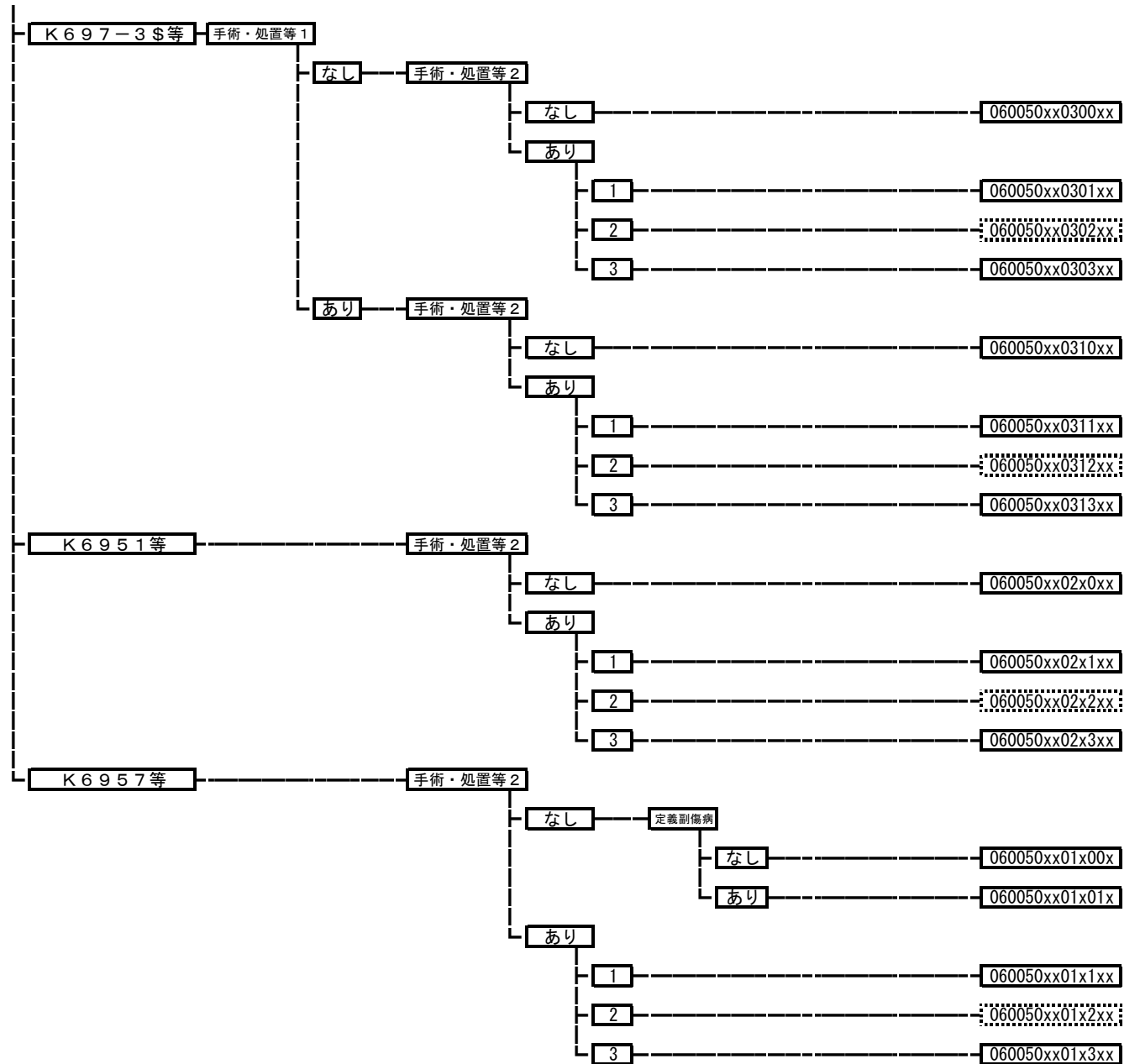






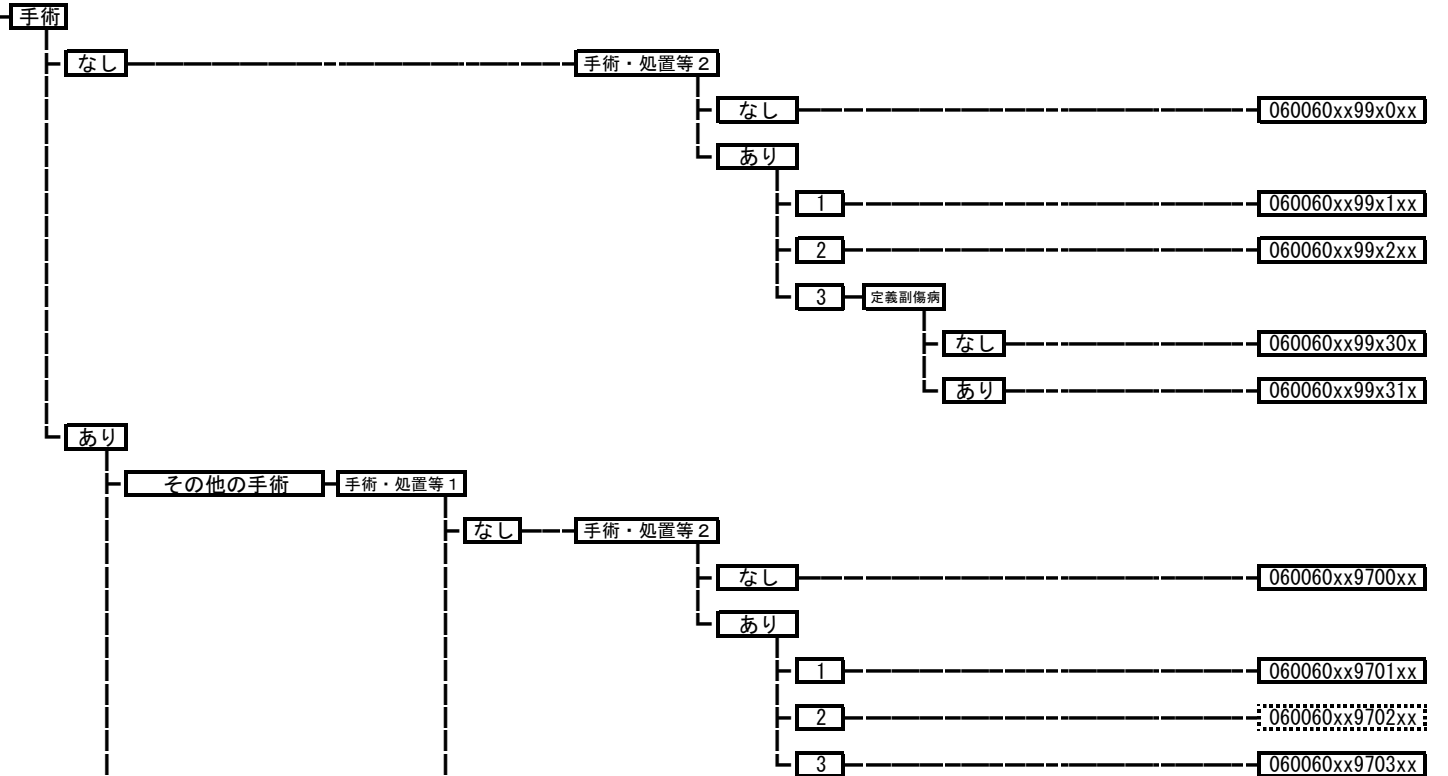
060050 肝・肝内胆管の悪性腫瘍（続発性を含む。）

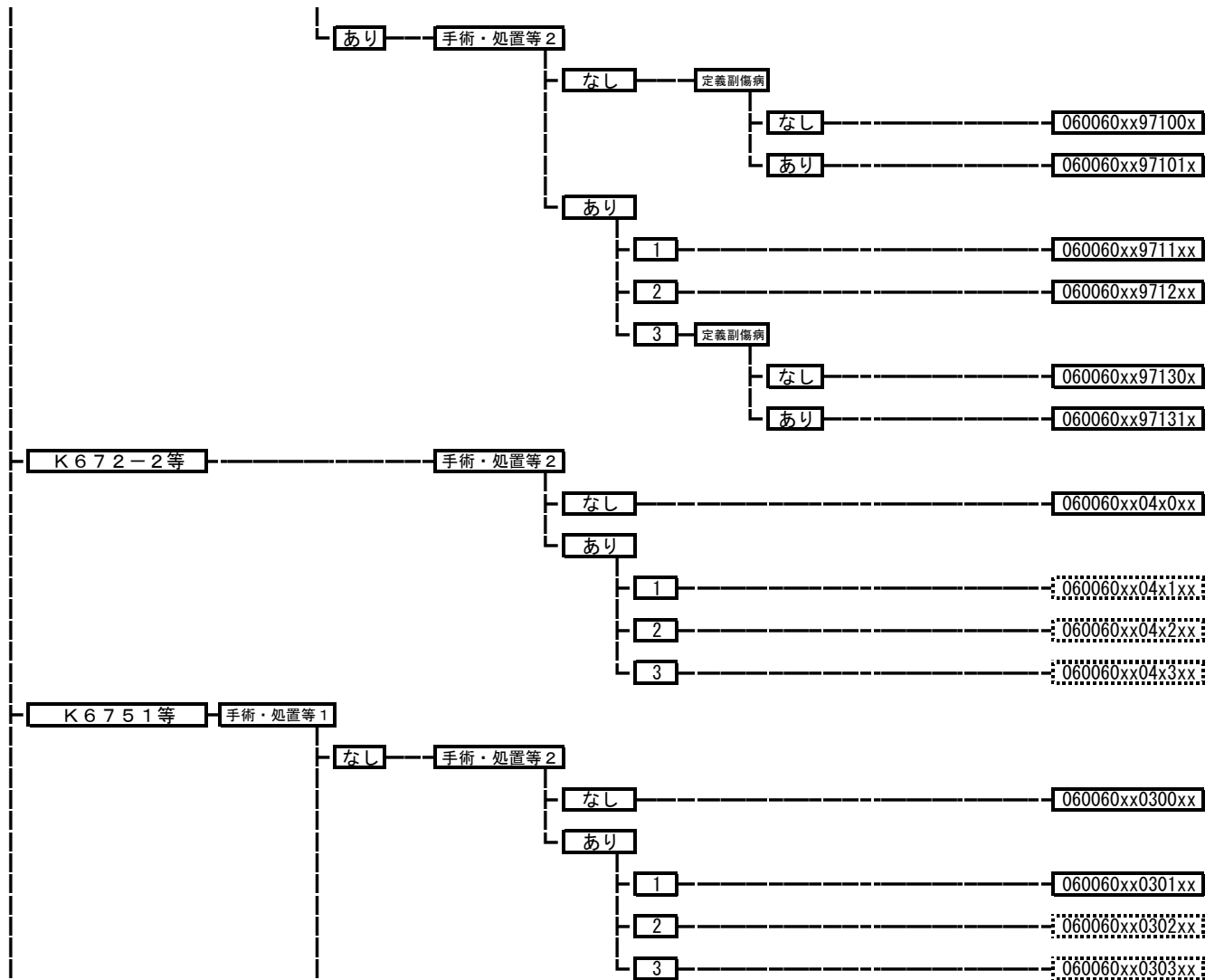


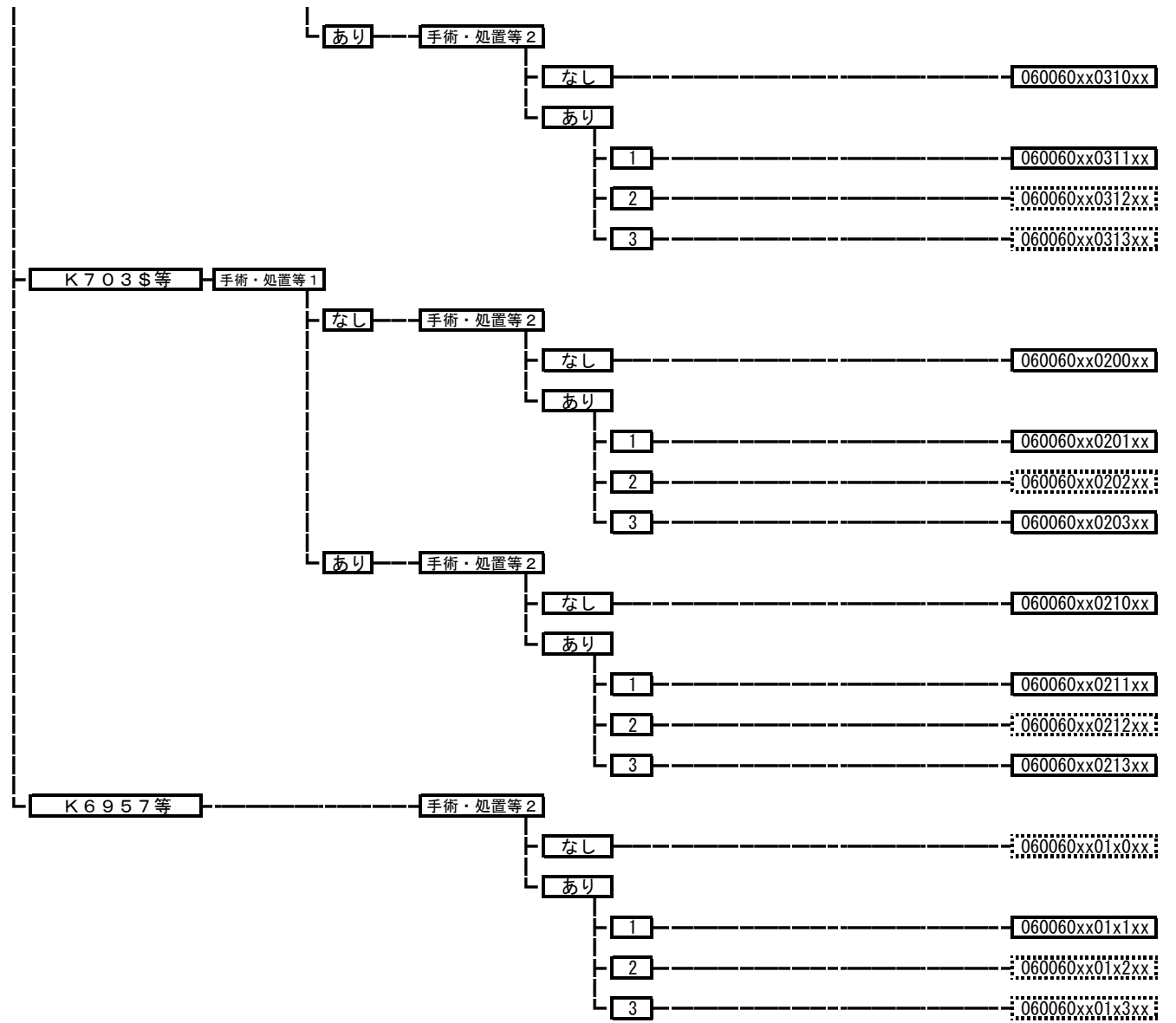


060060 胆嚢、肝外胆管の悪性腫瘍

手術・処置等 2
 1: 人工呼吸など
 2: 放射線療法
 3: 化学療法ありかつ放射線療法なし

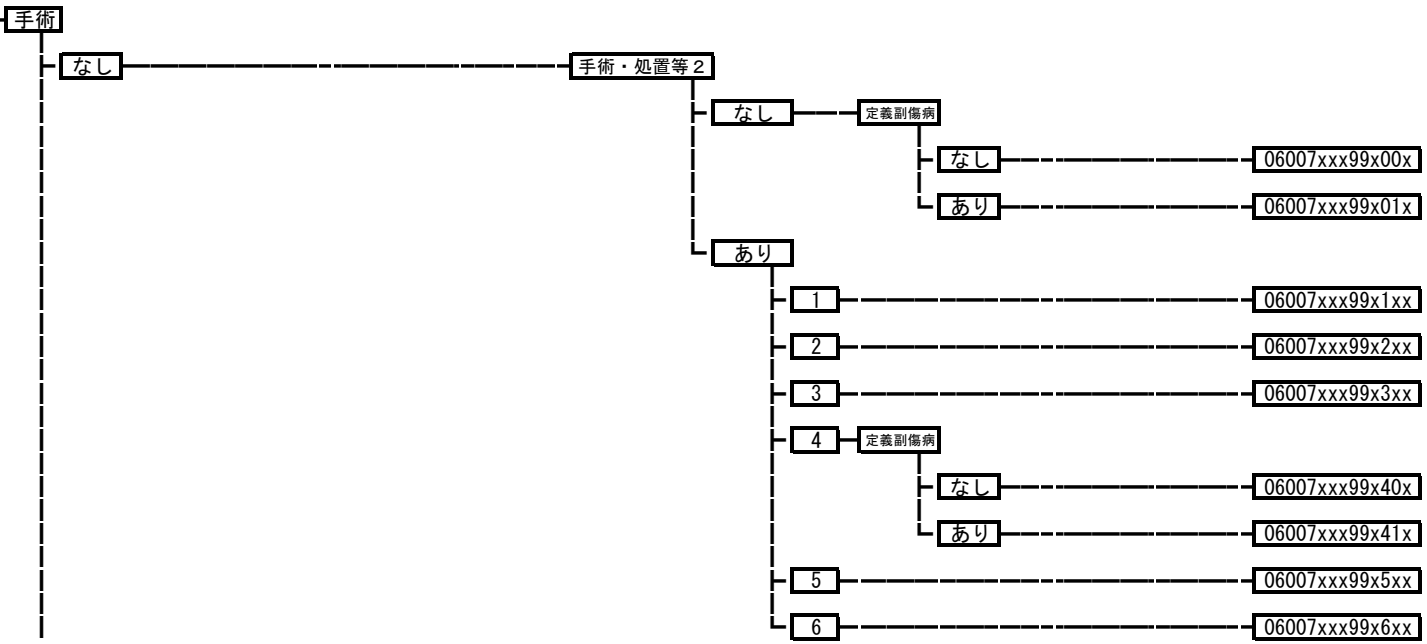


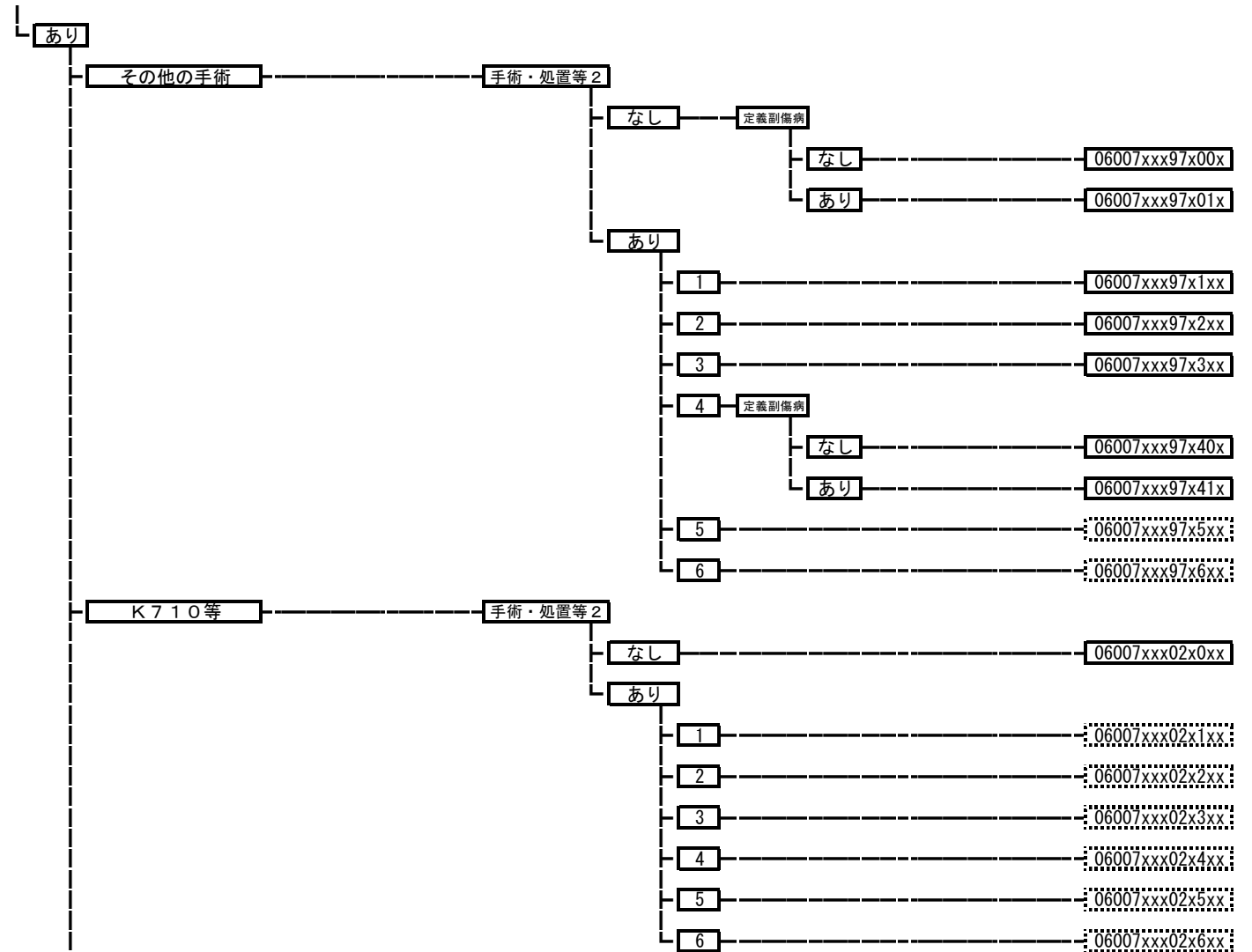


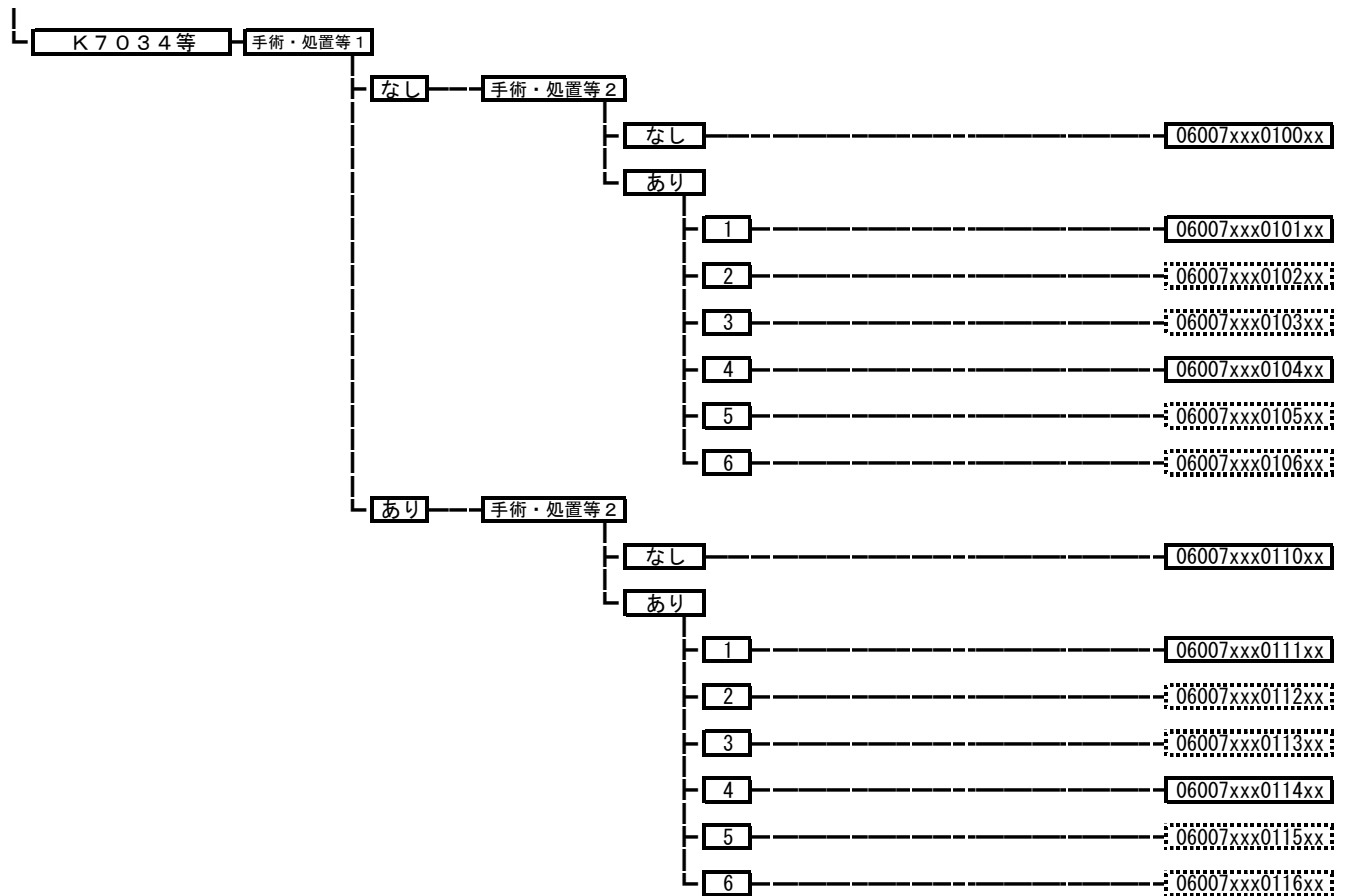


06007x	膵臓、脾臓の腫瘍	
	060071	膵臓の腫瘍
	060072	脾臓の腫瘍

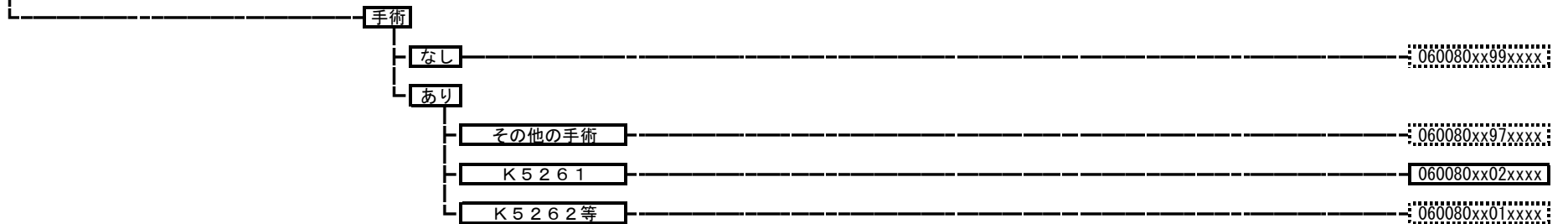
手術・処置等 2
 1: 人工呼吸など
 2: 化学療法なしかつ放射線療法あり
 3: 化学療法ありかつ放射線療法あり
 4: 化学療法ありかつ放射線療法なし
 5: エベロリムス、スニチニブリンゴ酸
 6: オクトレオチド酢酸塩徐放性



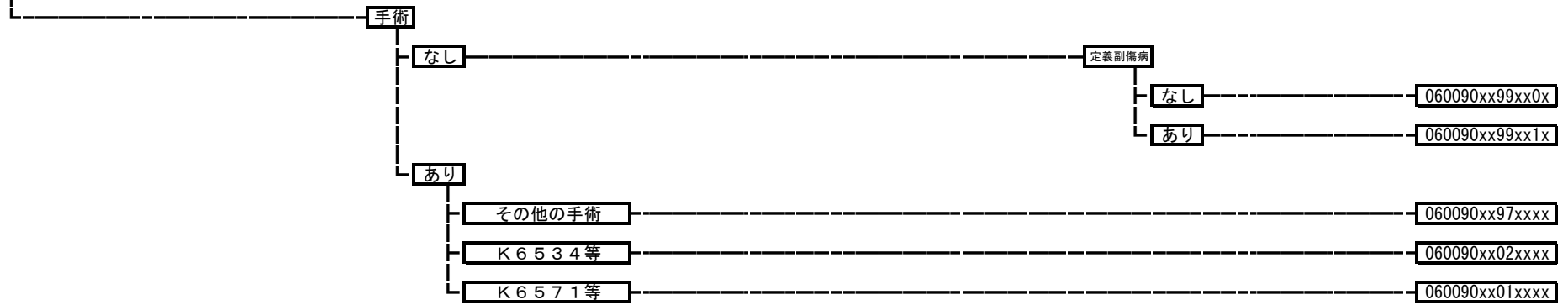




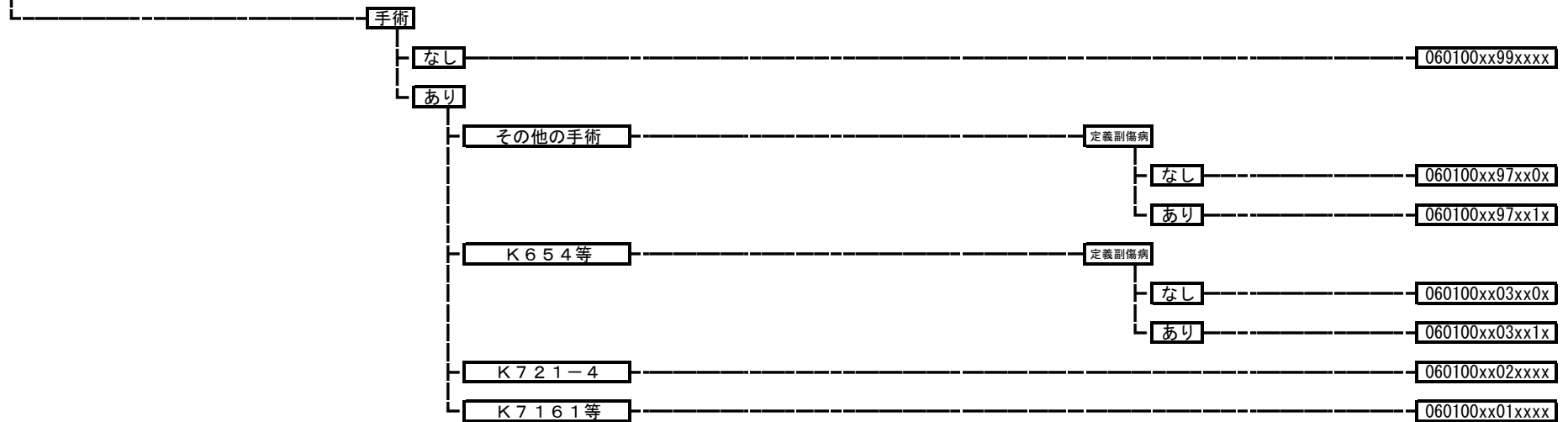
060080 食道の良性腫瘍



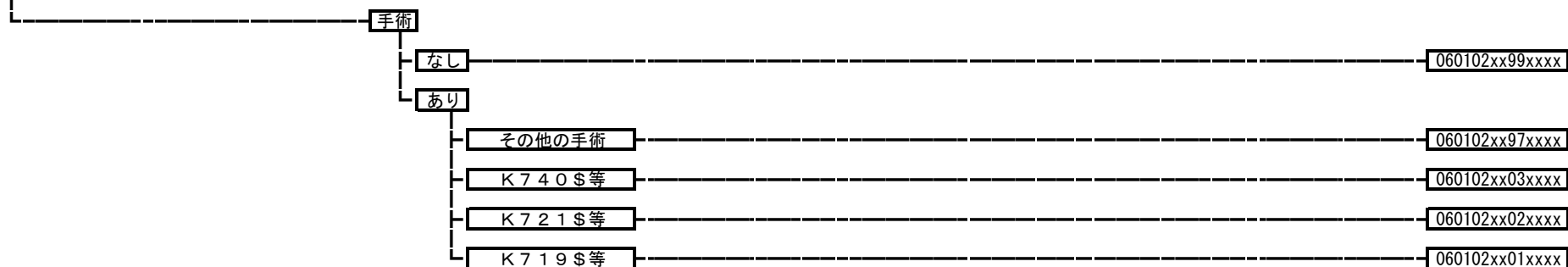
060090 胃の良性腫瘍



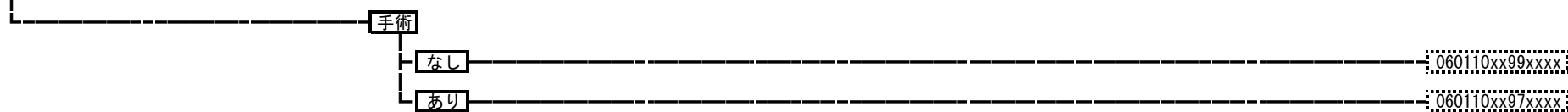
060100 小腸大腸の良性疾患（良性腫瘍を含む。）



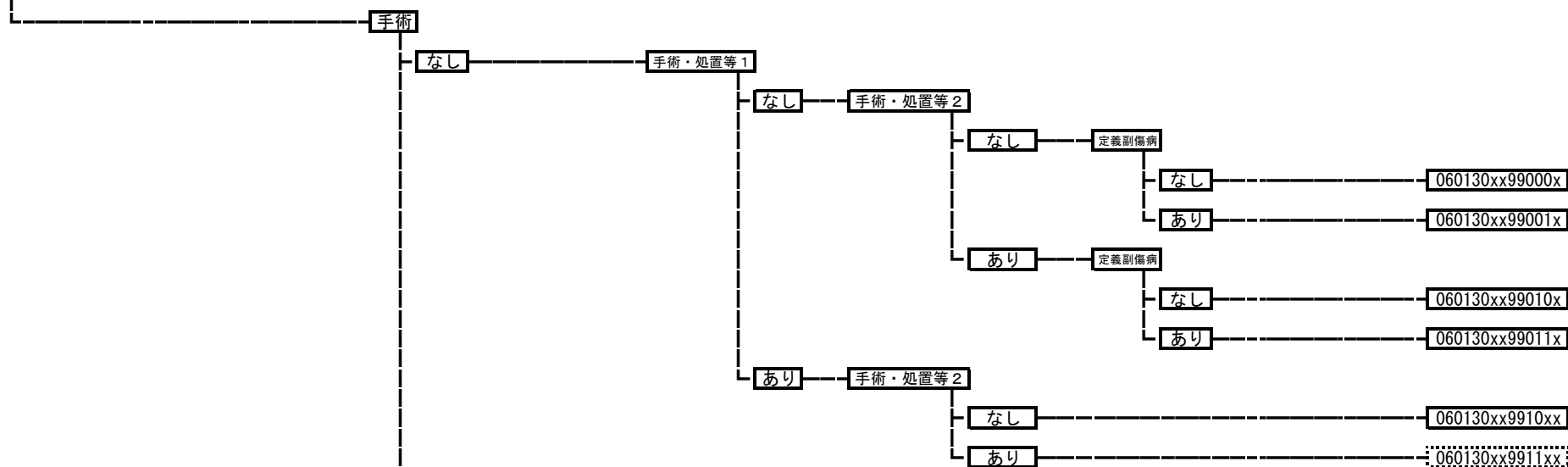
060102 穿孔または膿瘍を伴わない憩室性疾患

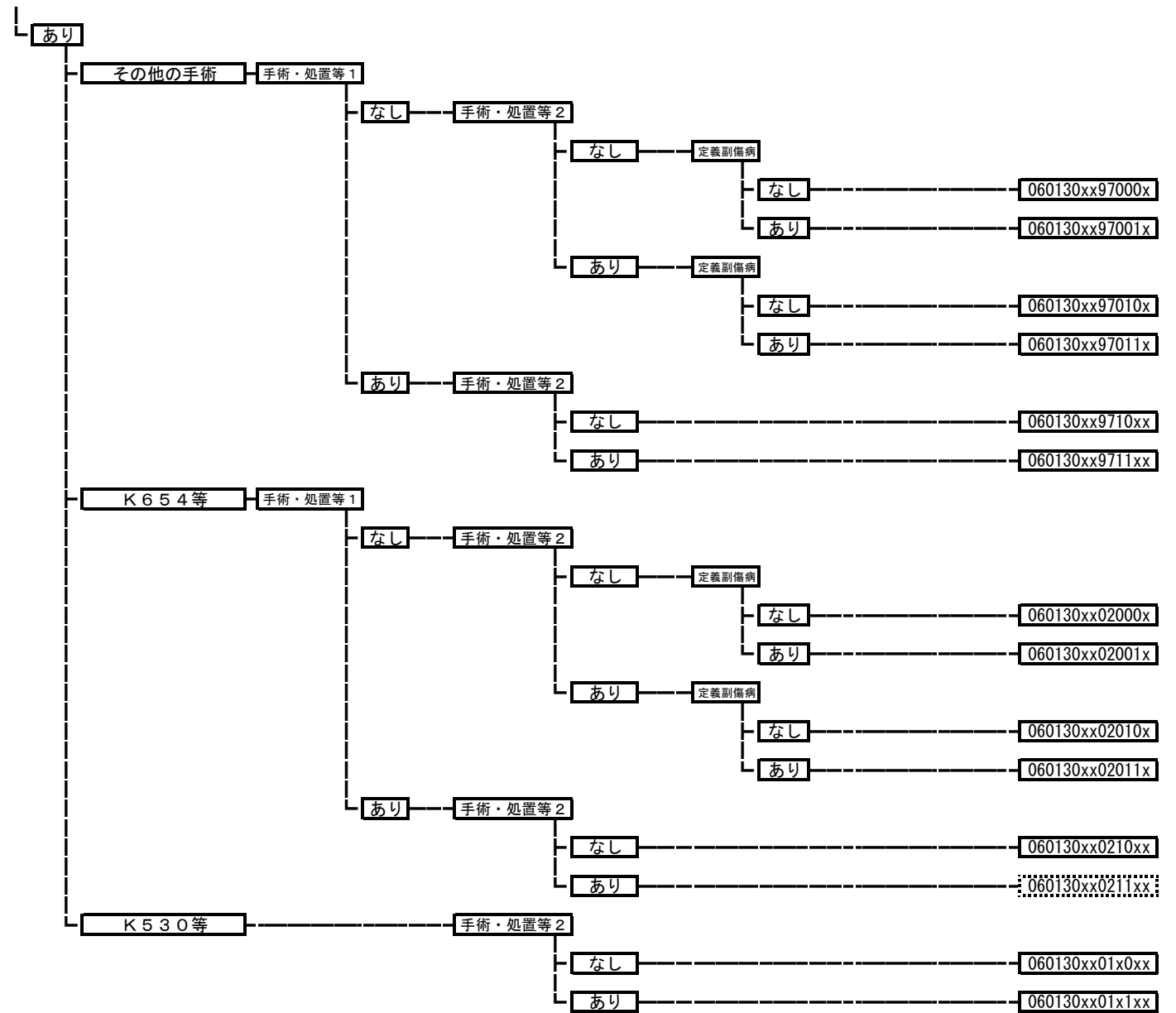


060110 肝の良性腫瘍

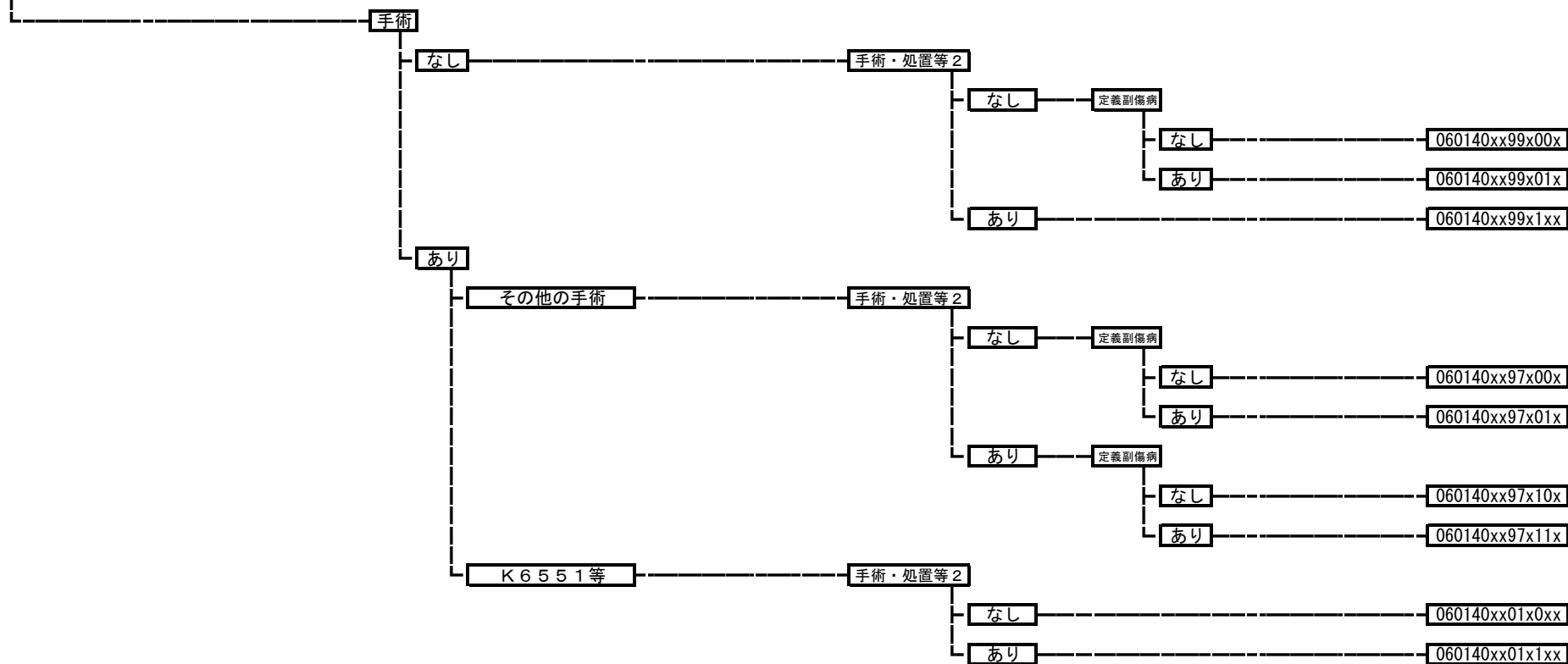


060130 食道、胃、十二指腸、他腸の炎症（その他良性疾患）

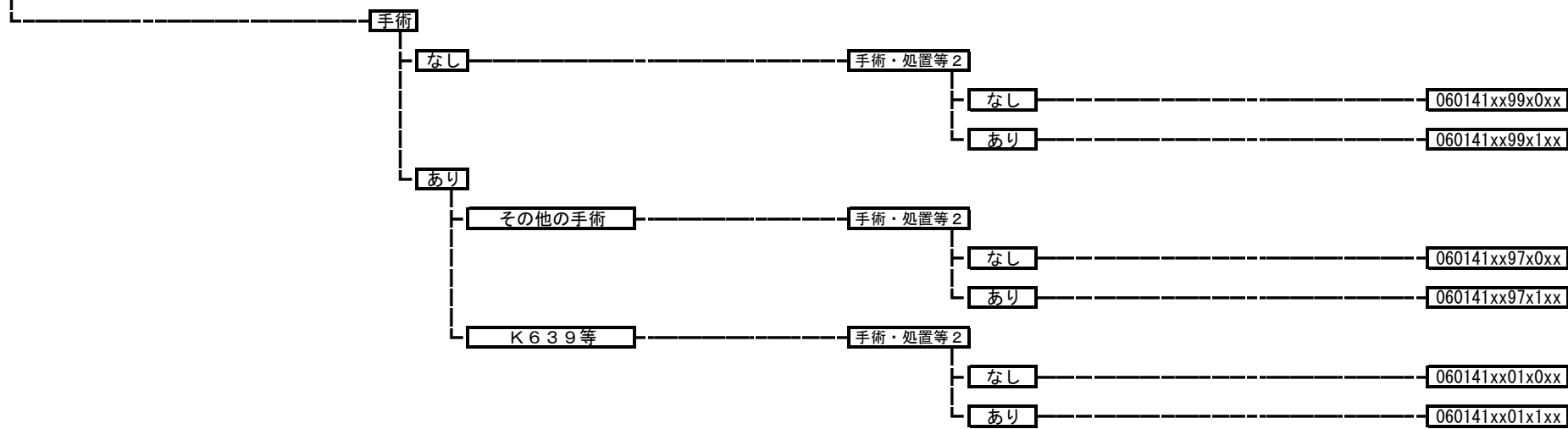




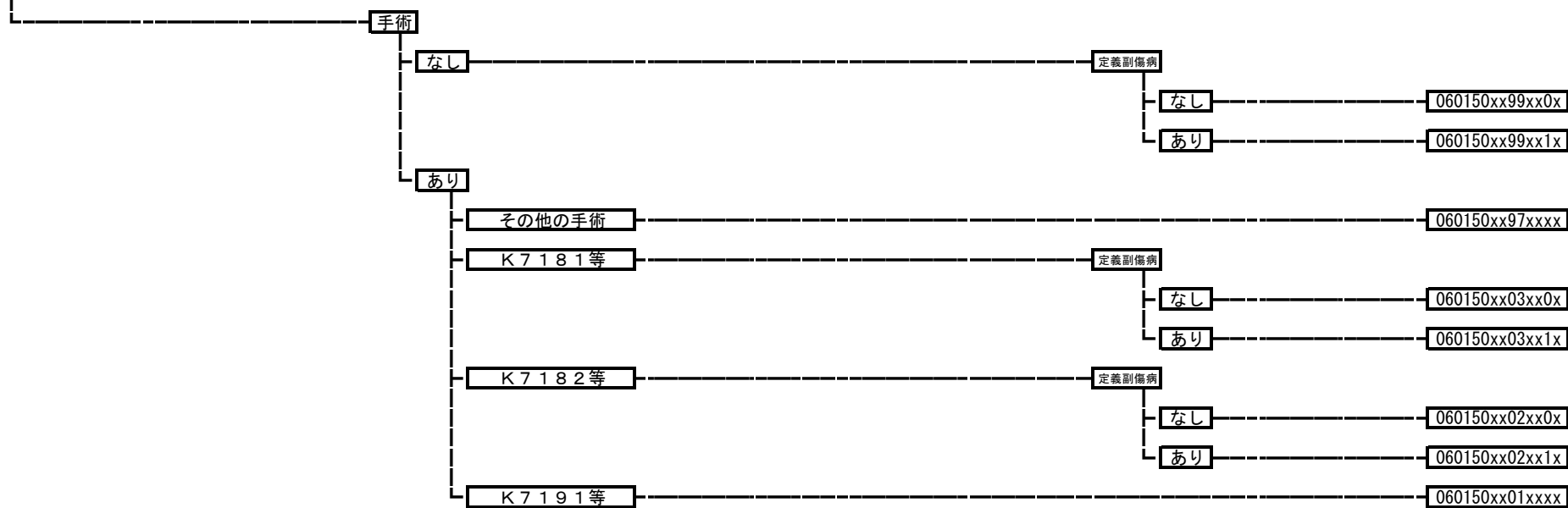
060140 胃十二指腸潰瘍、胃憩室症、幽門狭窄（穿孔を伴わないもの）



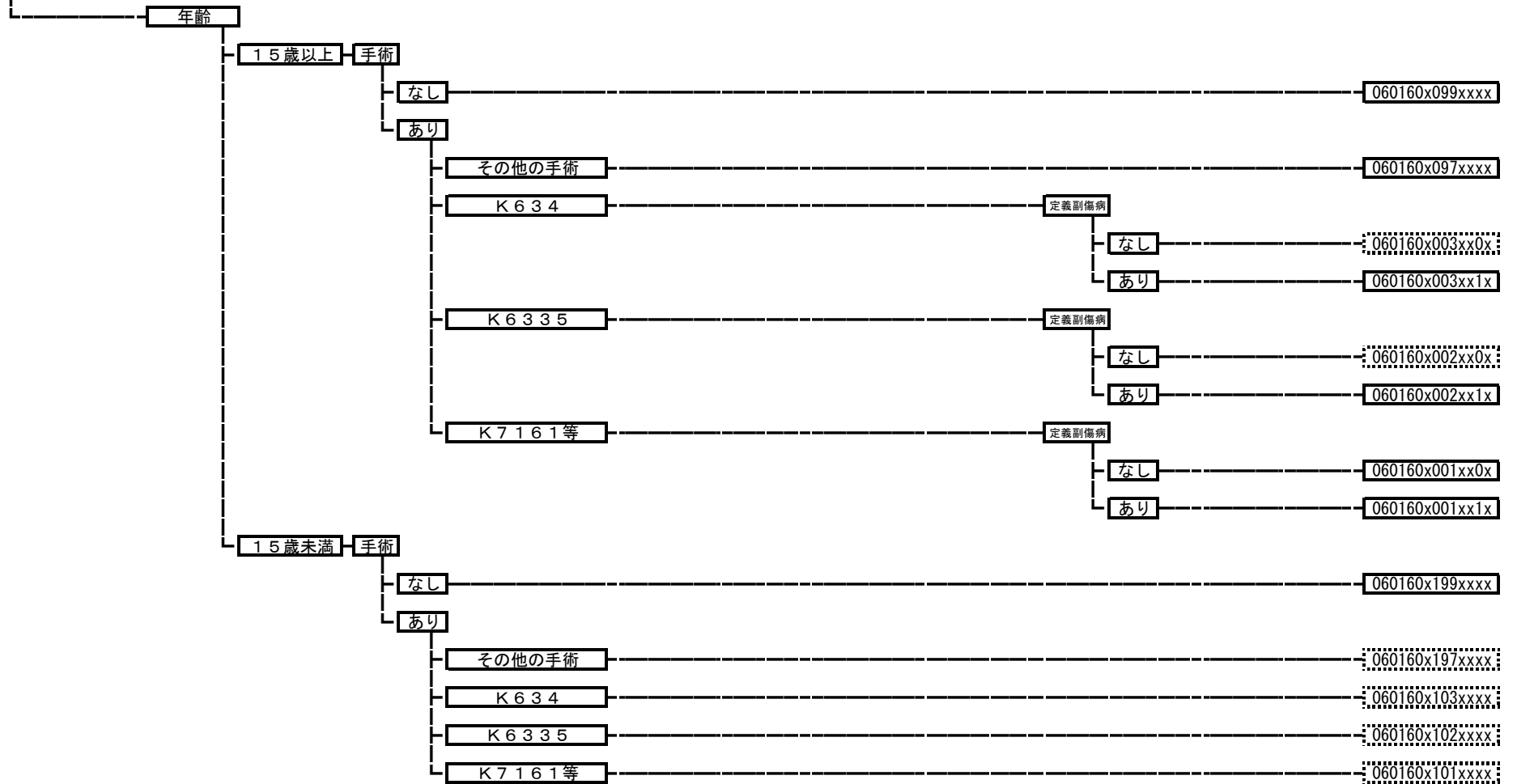
060141 胃十二指腸潰瘍、胃憩室症、幽門狭窄（穿孔を伴うもの）



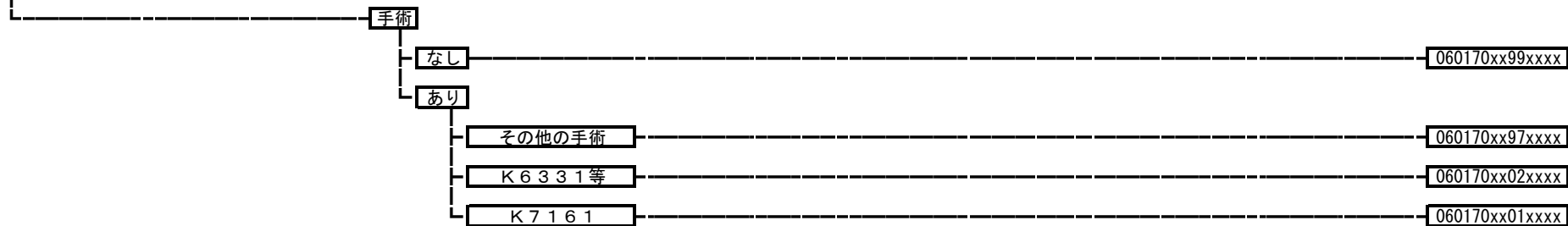
060150 虫垂炎



060160 鼠径ヘルニア



060170 閉塞、壊疽のない腹腔のヘルニア



060180 クローン病等

手術・処置等 2
 1: 人工呼吸、中心静脈注射
 2: アダリムマブ
 3: インフリキシマブ

手術

なし

手術・処置等 2

なし

060180xx99x0xx

あり

1

060180xx99x1xx

2

060180xx99x2xx

3

060180xx99x3xx

あり

その他の手術

手術・処置等 2

なし

060180xx97x0xx

あり

1

060180xx97x1xx

2

060180xx97x2xx

3

060180xx97x3xx

K719\$+K726等

手術・処置等 2

なし

060180xx01x0xx

あり

1

060180xx01x1xx

2

060180xx01x2xx

3

060180xx01x3xx

060185 潰瘍性大腸炎

手術・処置等 2
 1: 人工呼吸、中心静脈注射
 2: タクロリムス（外用薬を除く。）、アザチオプリン
 3: 血球成分除去療法
 4: インフリキシマブ

手術

なし

手術・処置等 2

なし

060185xx99x0xx

あり

1

060185xx99x1xx

2

060185xx99x2xx

3

060185xx99x3xx

4

060185xx99x4xx

あり

その他の手術

手術・処置等 2

なし

060185xx97x0xx

あり

1

060185xx97x1xx

2

060185xx97x2xx

3

060185xx97x3xx

4

060185xx97x4xx

K719\$+K726等

手術・処置等 2

なし

060185xx01x0xx

あり

1

060185xx01x1xx

2

060185xx01x2xx

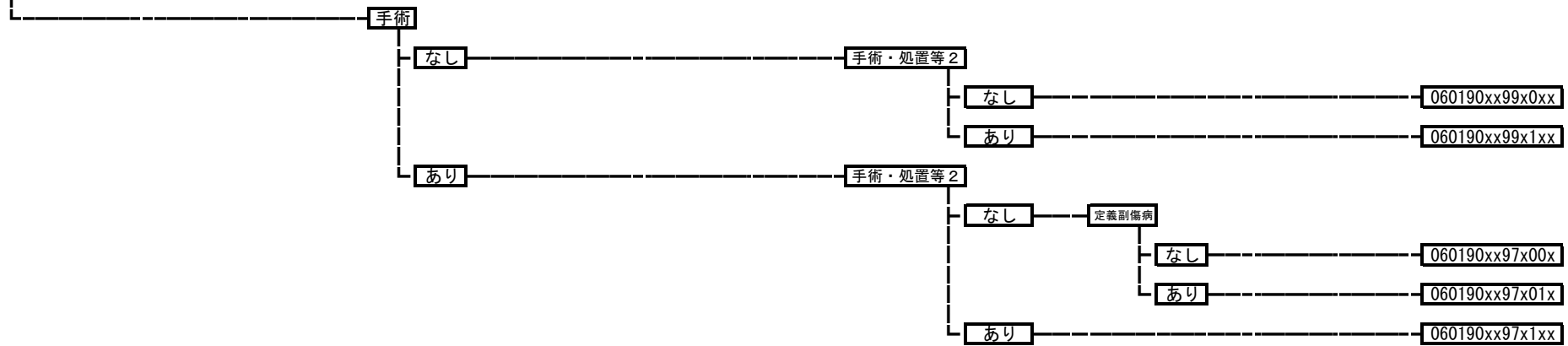
3

060185xx01x3xx

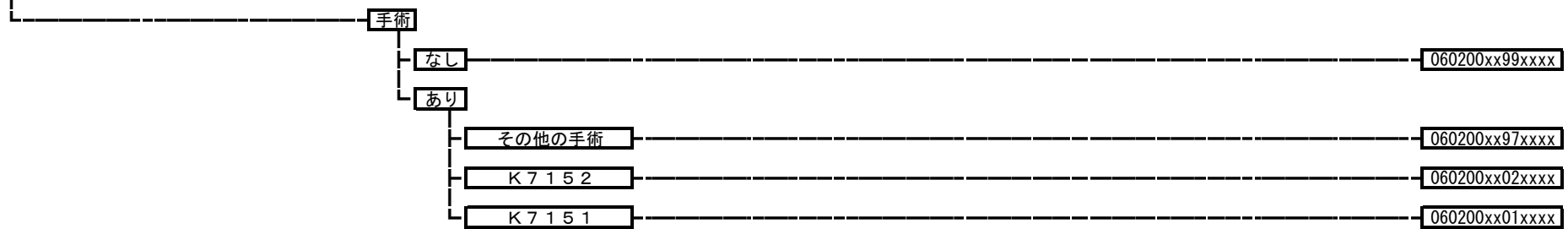
4

060185xx01x4xx

060190 虚血性腸炎



060200 腸重積



060230 肛門周囲膿瘍

手術

なし

060230xx99xxxx

あり

060230xx97xxxx

060235 痔瘻

手術

なし

060235xx99xxxx

あり

060235xx97xxxx

060240 外痔核

手術

なし

060240xx99xxxx

あり

060240xx97xxxx

060245 内痔核

手術

なし

060245xx99xxxx

あり

060245xx97xxxx

060250 尖圭コンジローム

手術

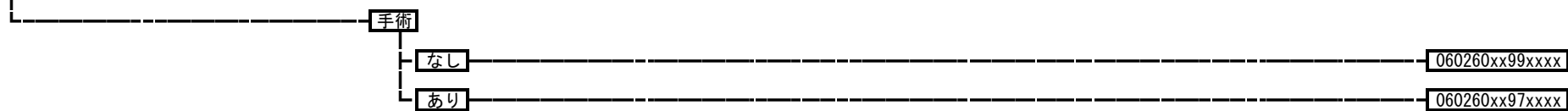
なし

060250xx99xxxx

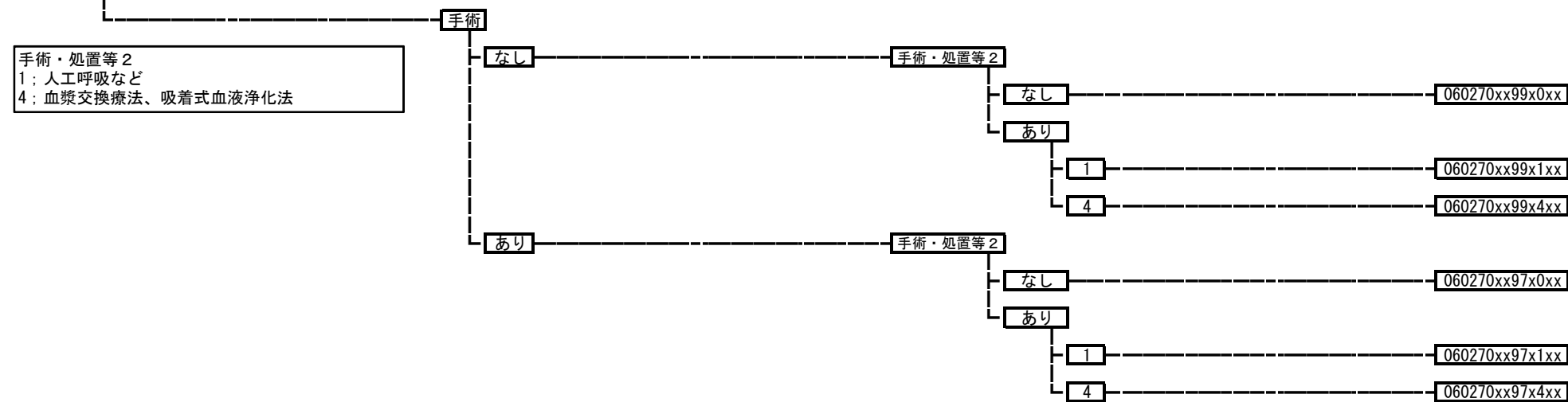
あり

060250xx97xxxx

060260 肛門狭窄、肛門裂溝



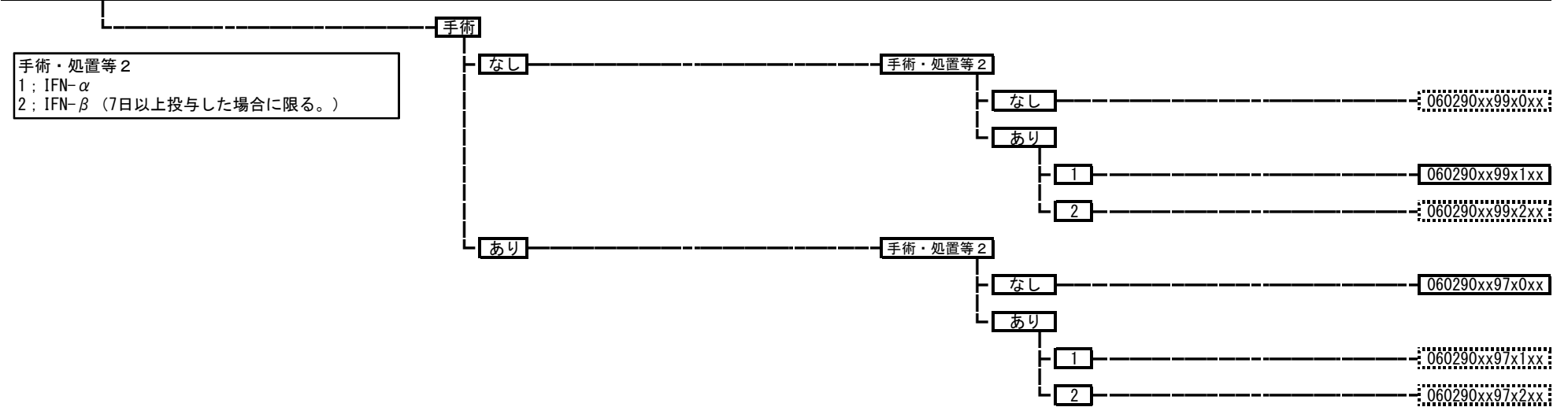
060270 劇症肝炎、急性肝不全、急性肝炎



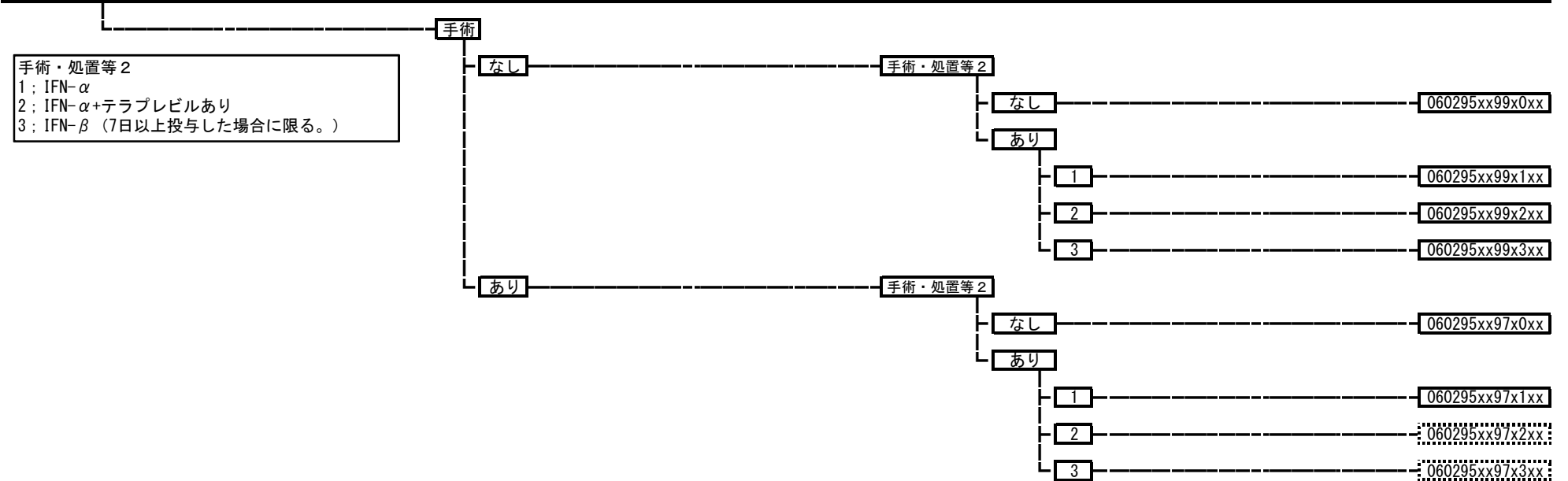
060280 アルコール性肝障害



060290 慢性肝炎（慢性C型肝炎を除く。）

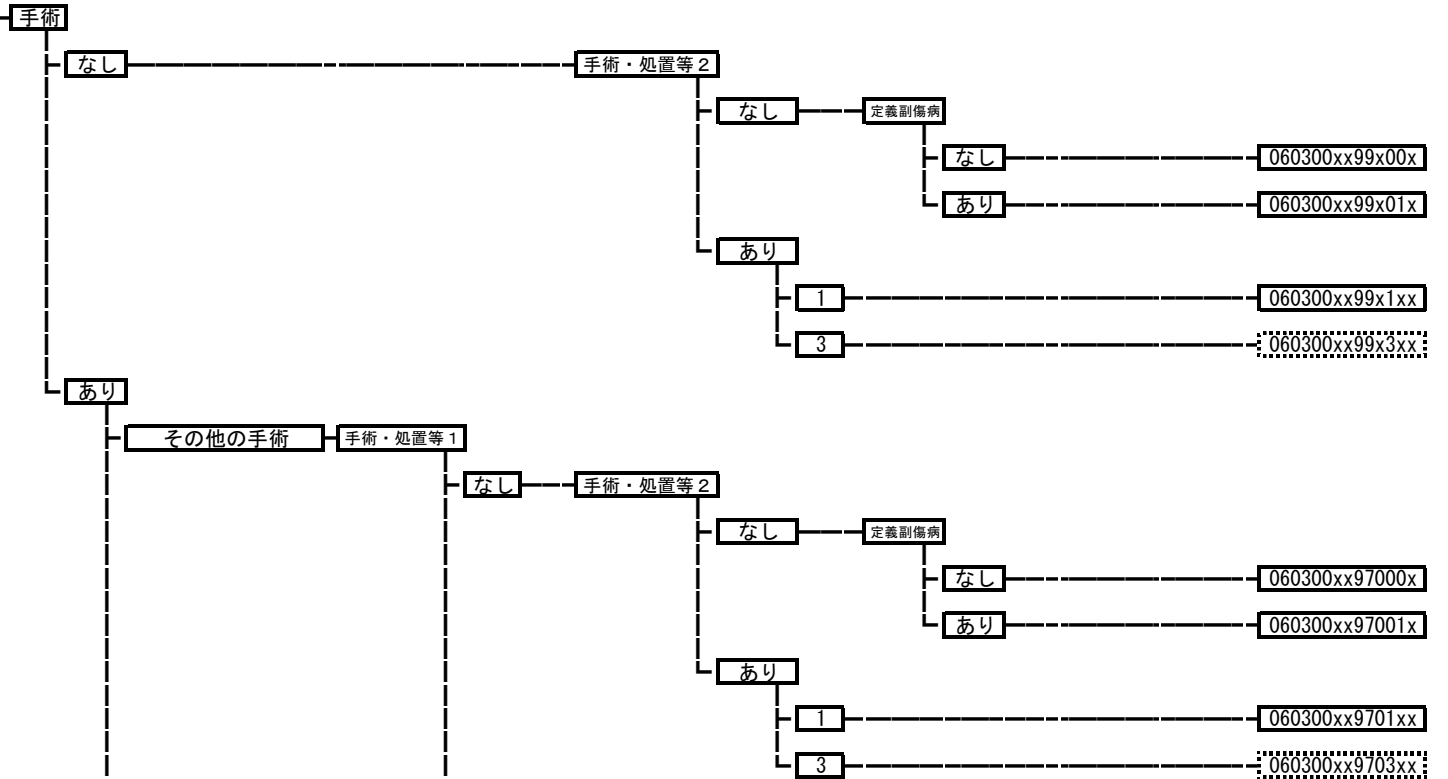


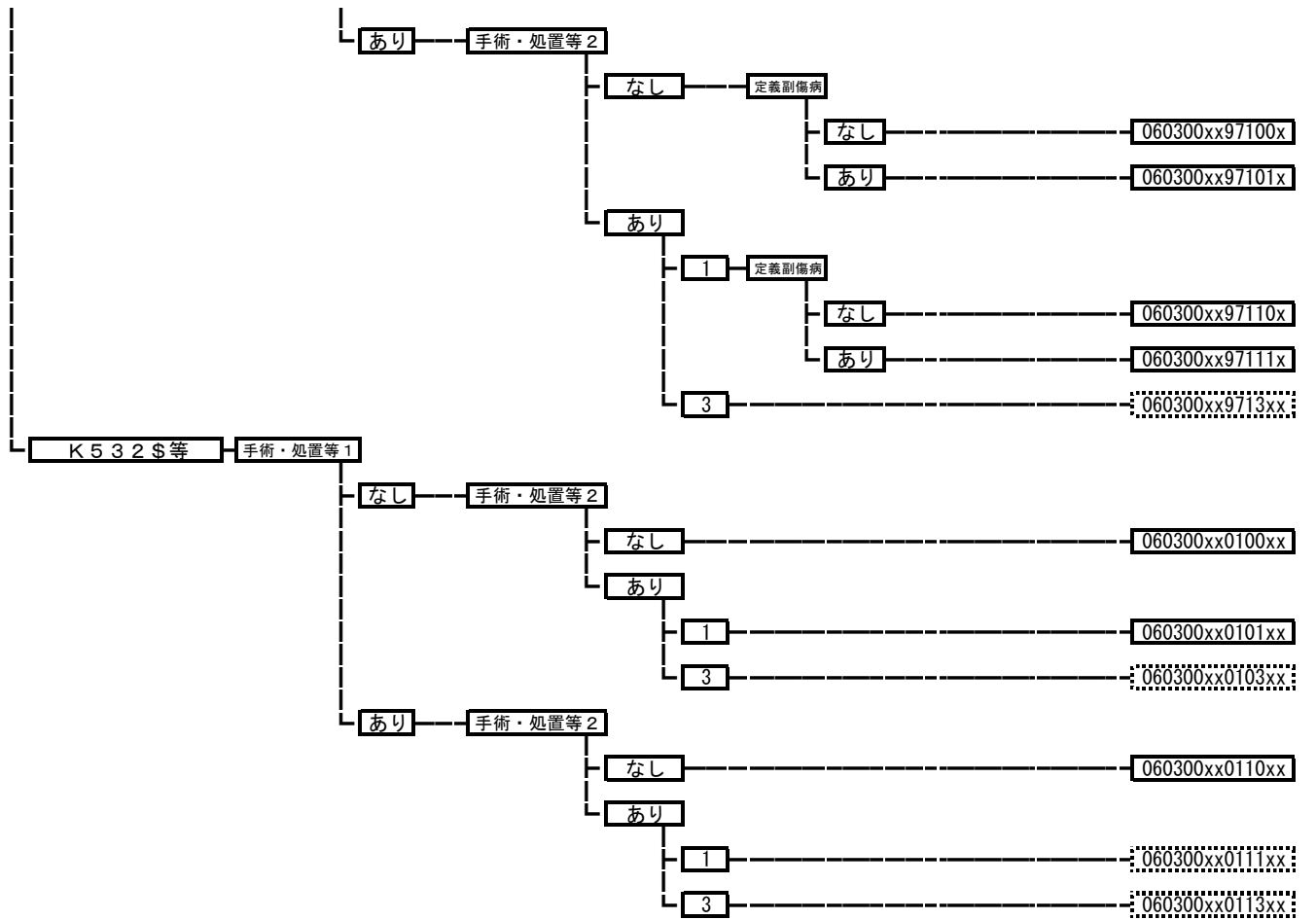
060295 慢性C型肝炎



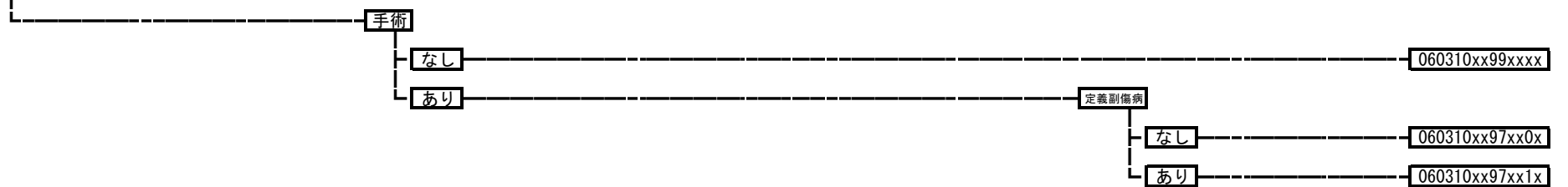
060300 肝硬変（胆汁性肝硬変を含む。）

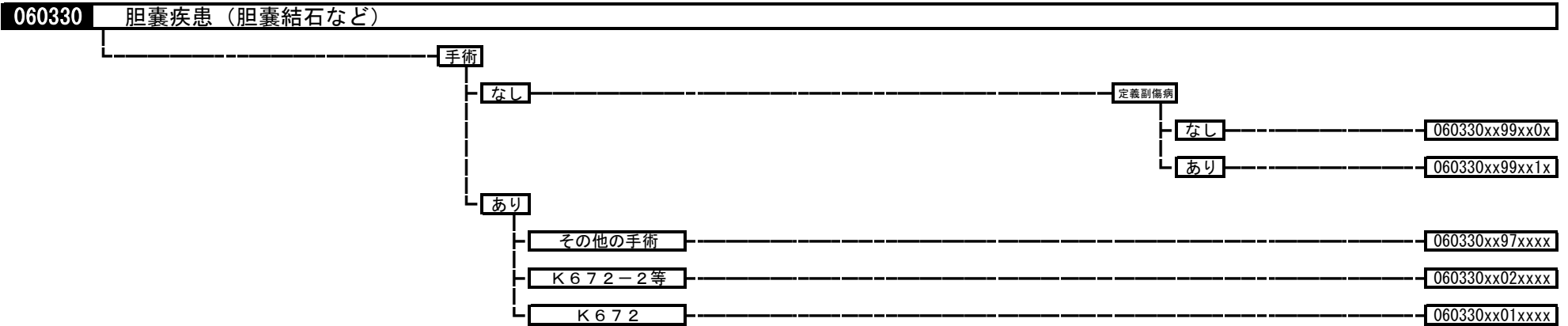
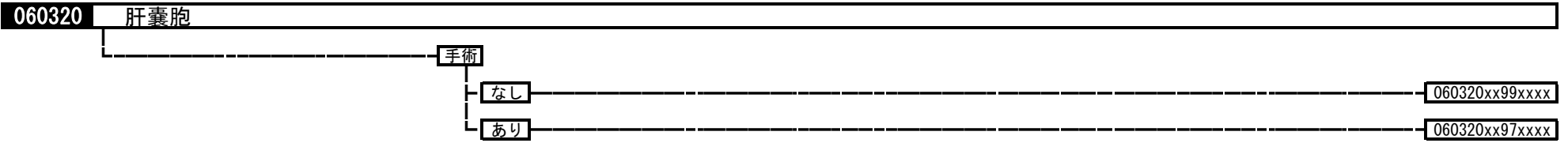
手術・処置等 2
 1：人工呼吸など
 3：血漿交換療法、吸着式血液浄化法



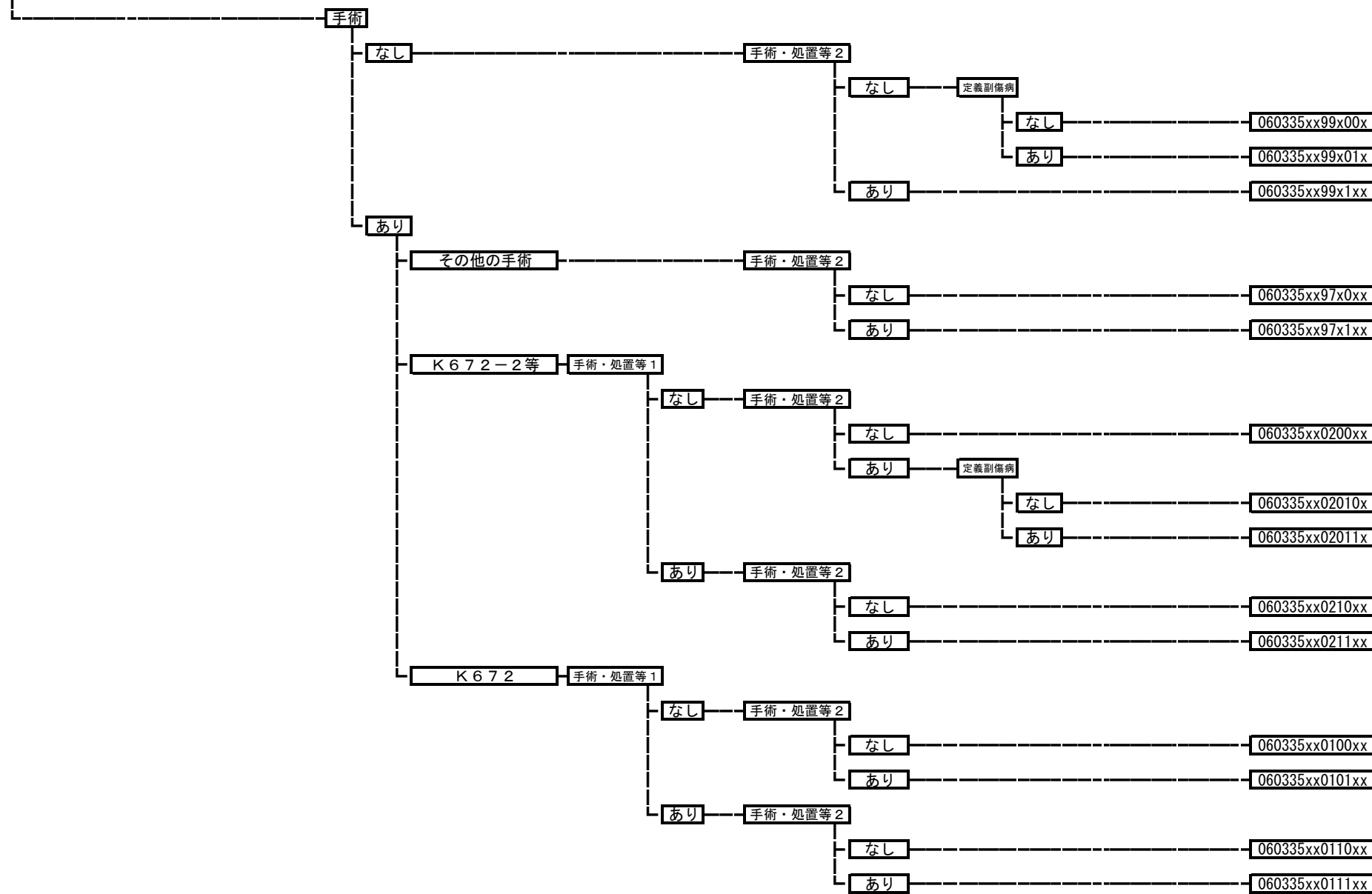


060310 肝膿瘍（細菌性・寄生虫性疾患を含む。）

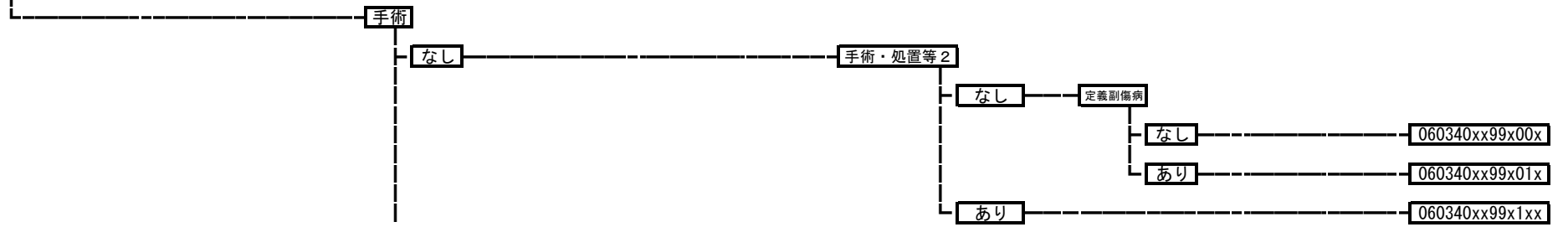


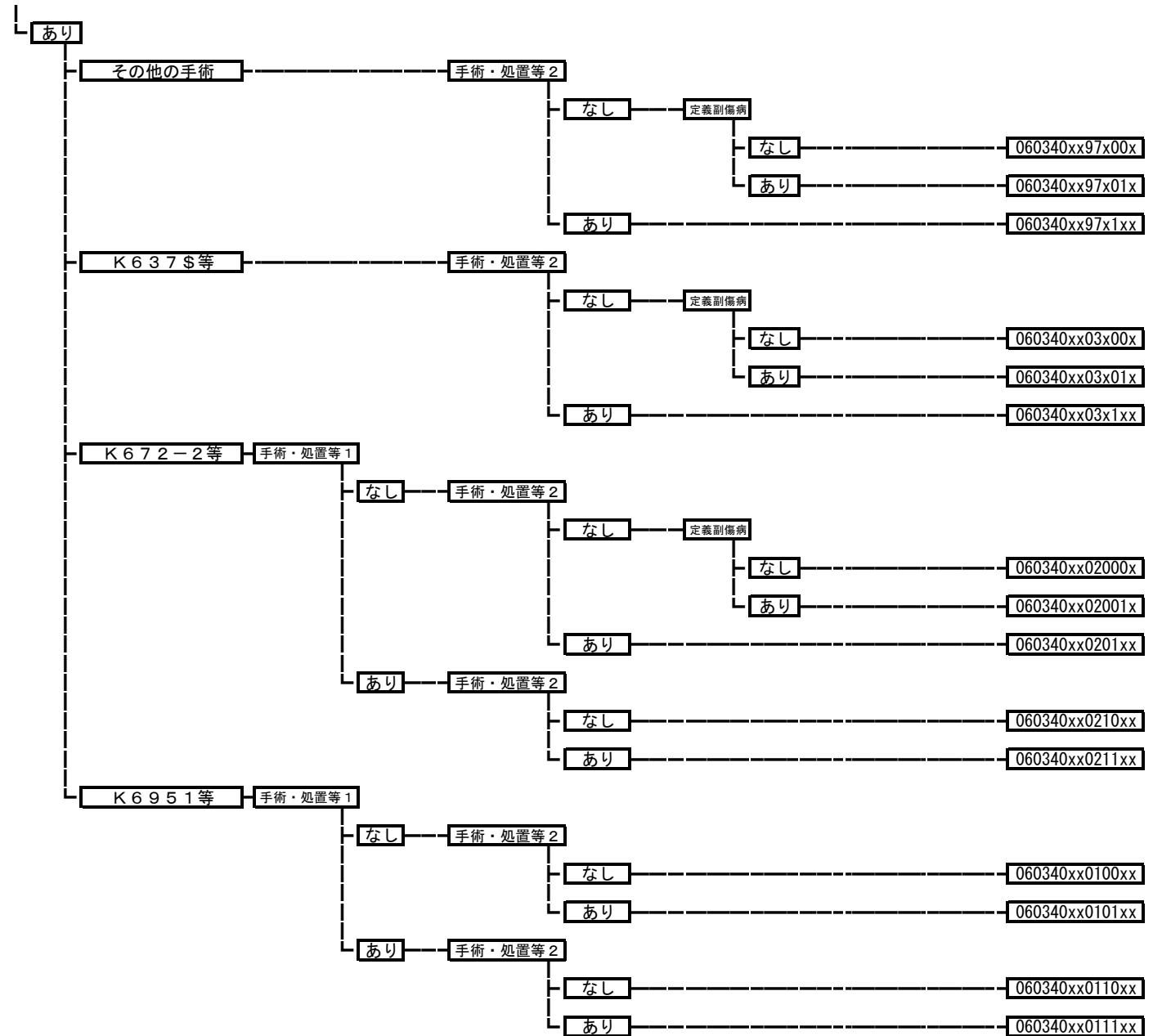


060335 胆嚢水腫、胆嚢炎等

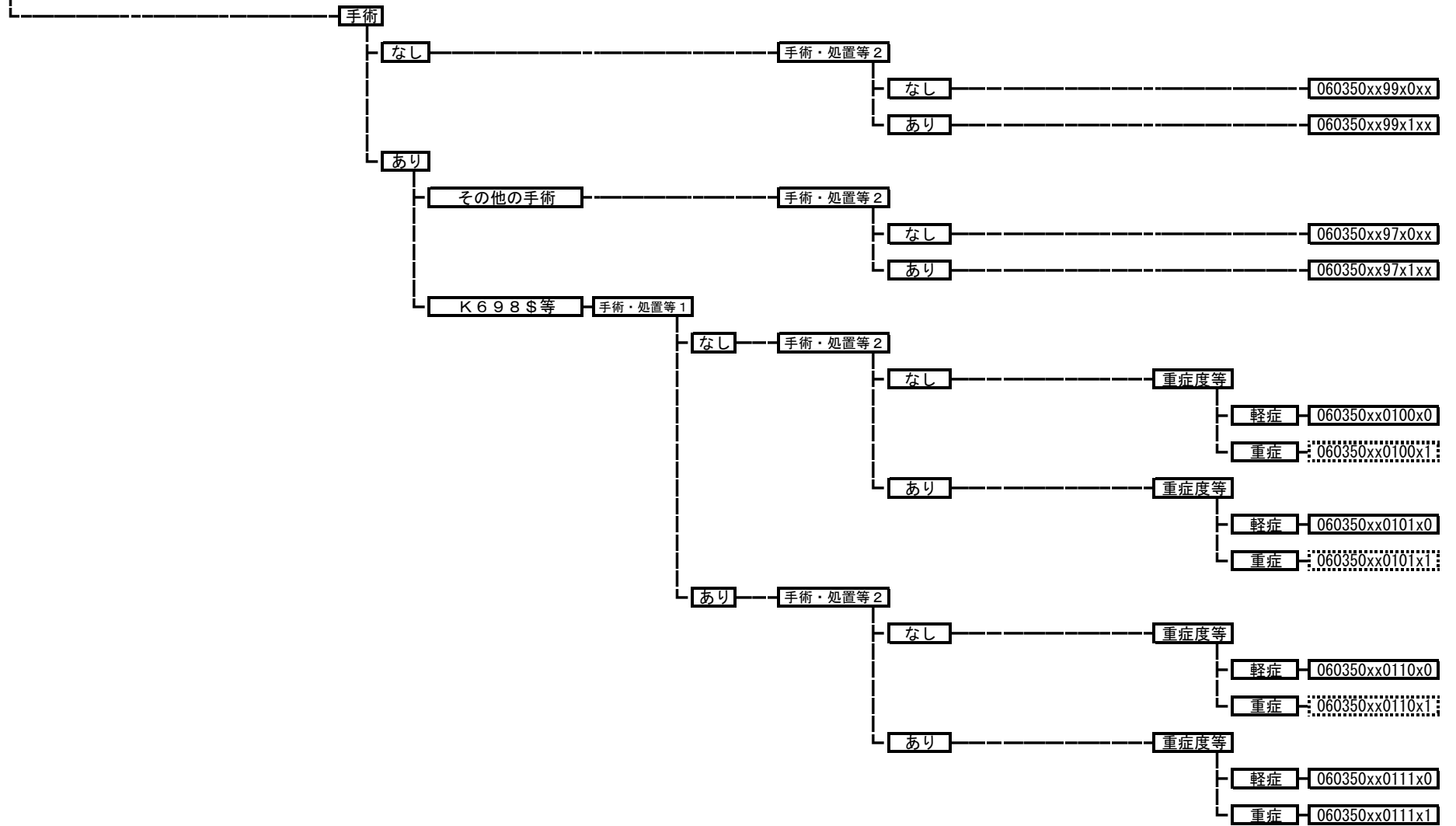


060340 胆管（肝内外）結石、胆管炎

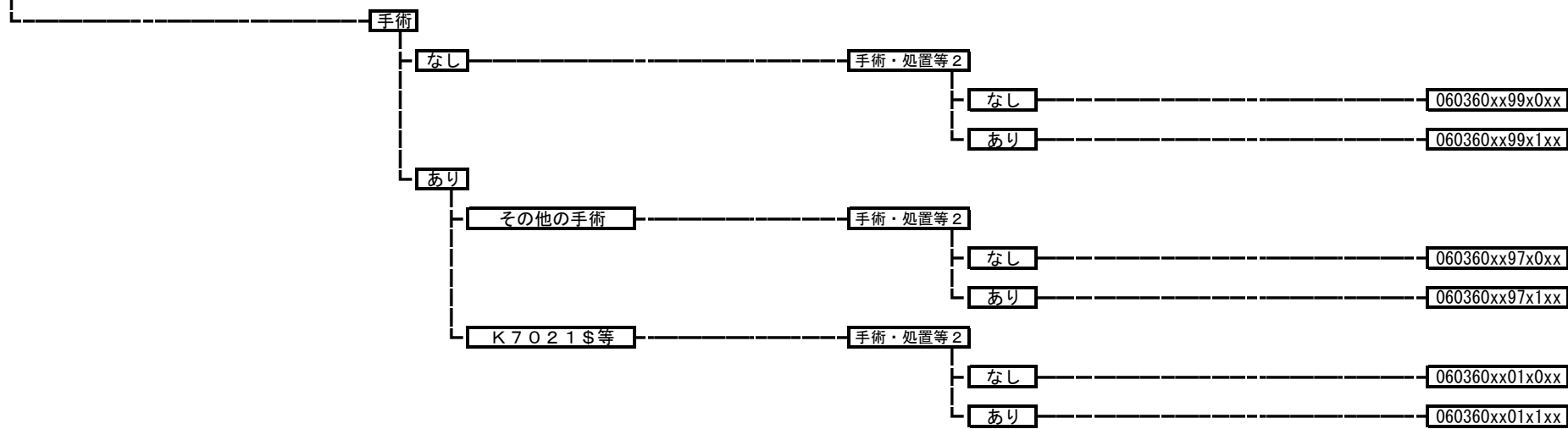




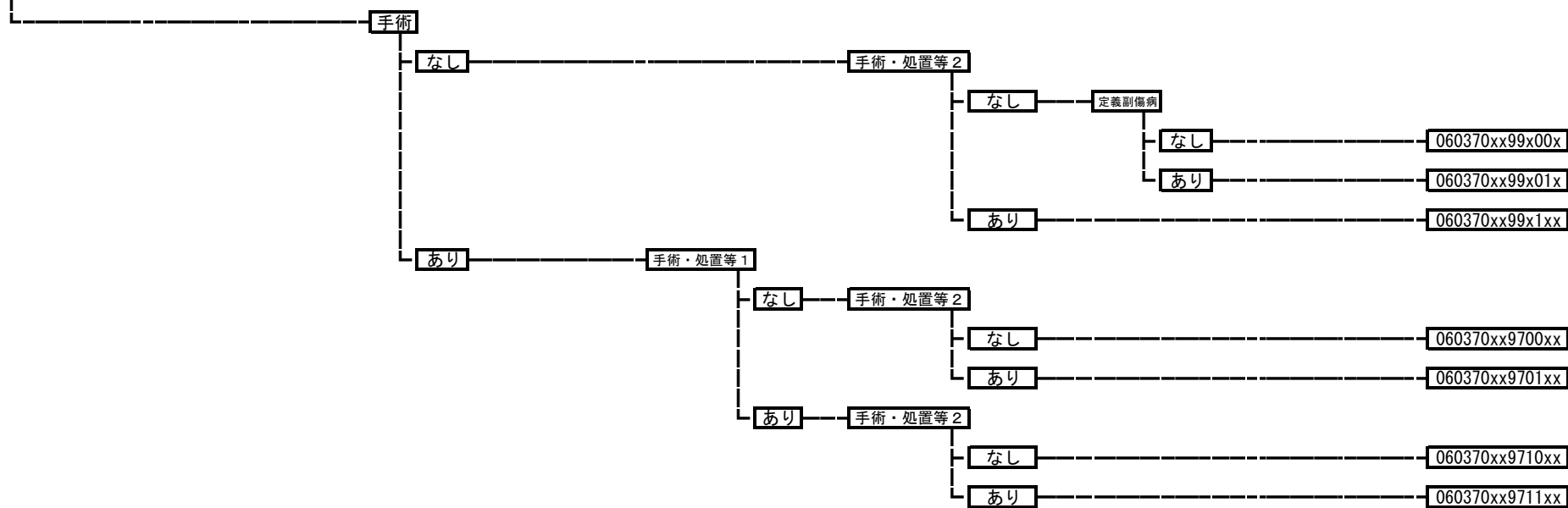
060350 急性膀胱炎



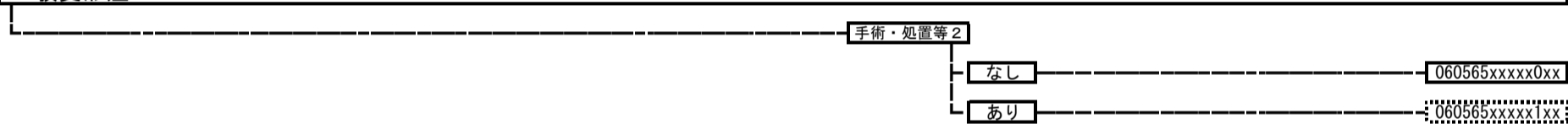
060360 慢性膵炎（膵嚢胞を含む。）



060370 腹膜炎、腹腔内膿瘍（女性器臓器を除く。）



060565 顎変形症



060570 その他の消化管の障害

