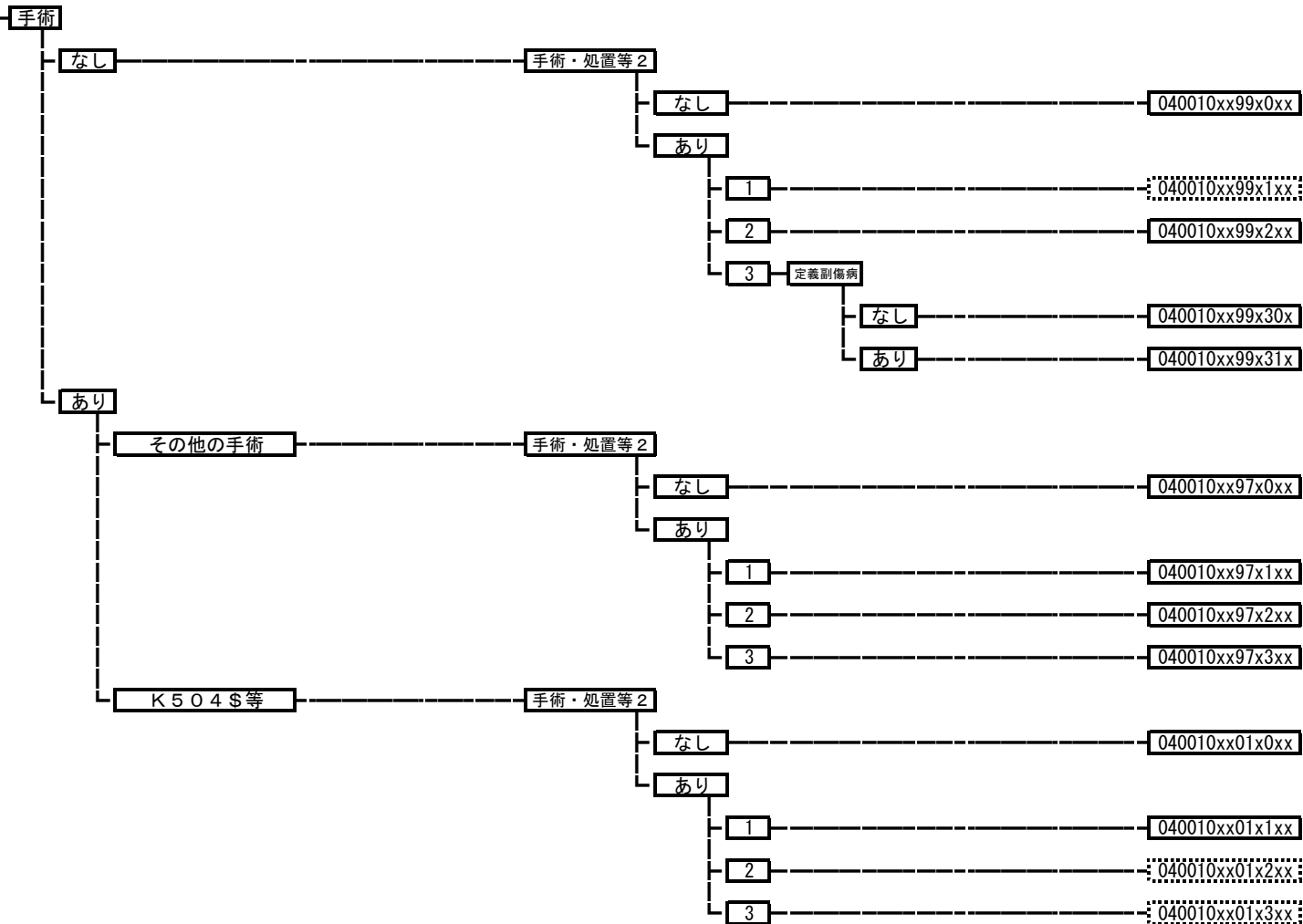
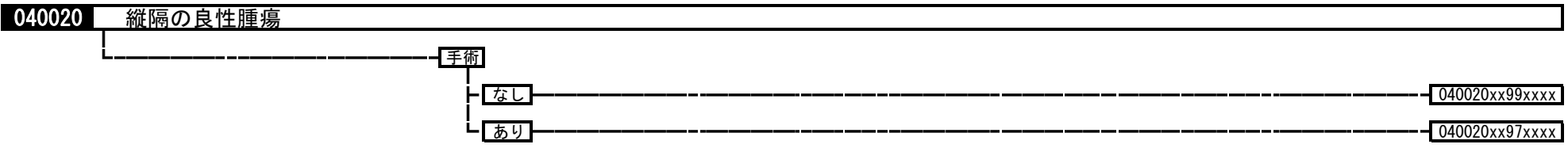


040010 縦隔悪性腫瘍、縦隔・胸膜の悪性腫瘍

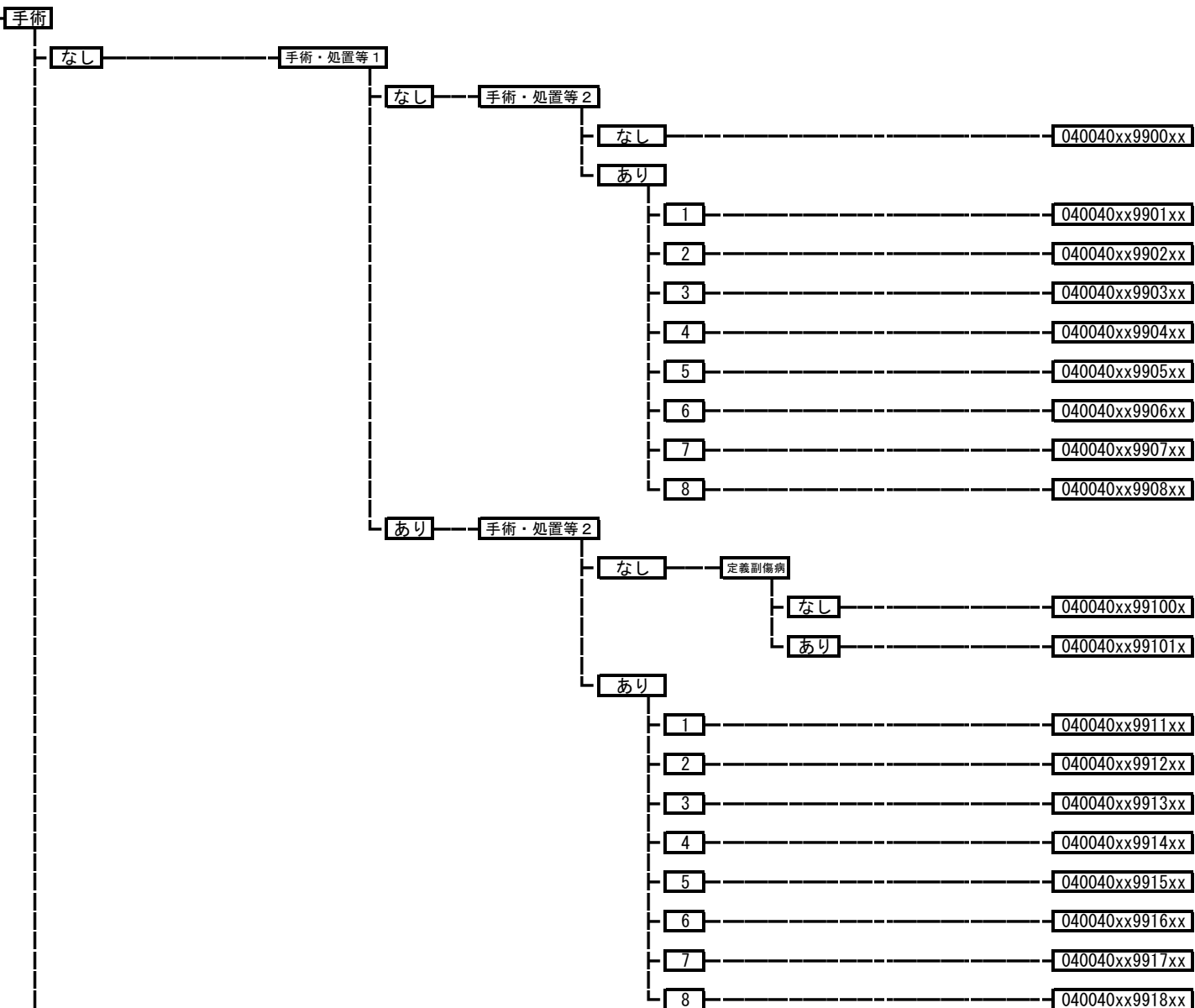
手術・処置等 2
 1: 人工呼吸、中心静脈注射
 2: 放射線療法
 3: 化学療法ありかつ放射線療法なし

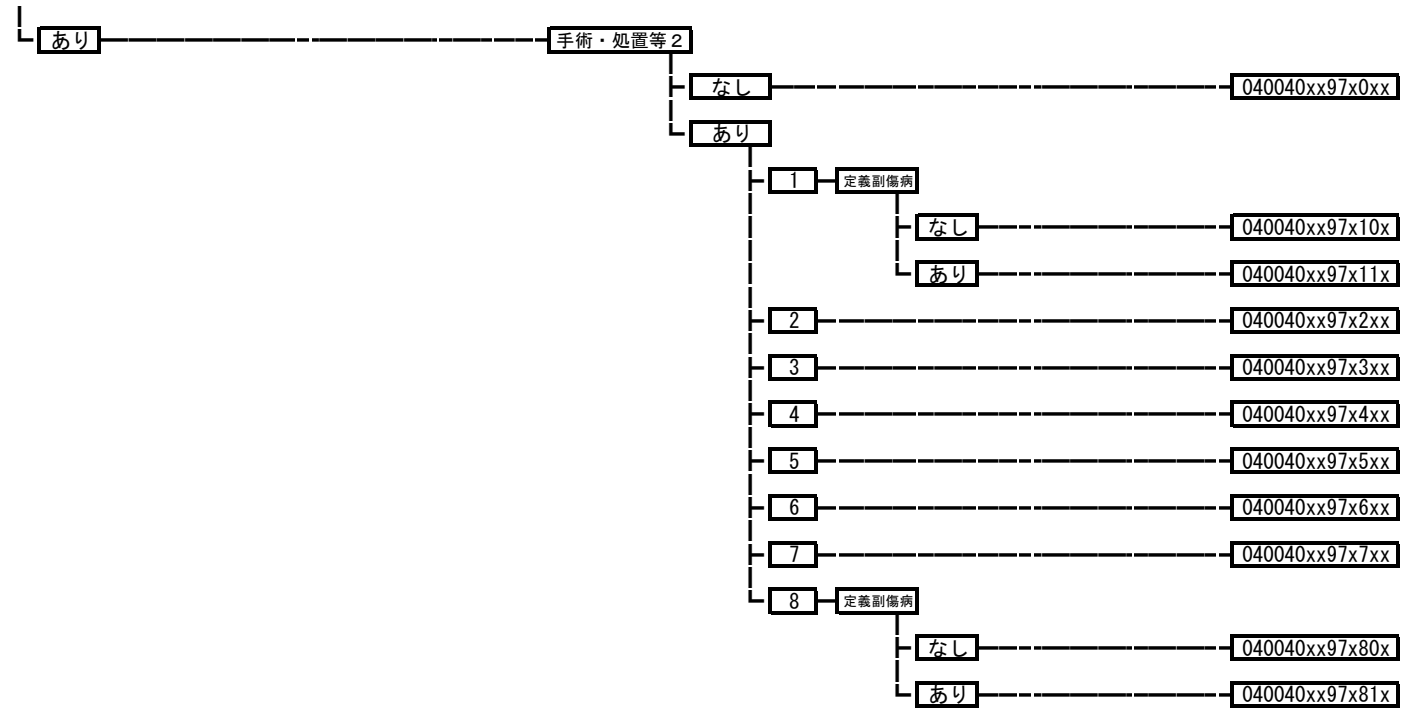




040040 肺の悪性腫瘍

手術・処置等 2
 1: 人工呼吸、中心静脈注射
 2: 化学療法なしかつ放射線療法あり
 3: 化学療法ありかつ放射線療法あり
 4: 化学療法ありかつ放射線療法なし
 5: エルロチニブなど
 6: カルボプラチン+パクリタキセルあり
 7: ペメトレキセドナトリウム水和物
 8: ベバシズマブ





040050 胸壁腫瘍、胸膜腫瘍

手術・処置等 2
 1: 人工呼吸、中心静脈注射
 2: 放射線療法
 3: 化学療法ありかつ放射線療法なし
 4: ペメトレキセドナトリウム水和物

手術

なし

手術・処置等 2

なし

040050xx99x0xx

あり

1

040050xx99x1xx

2

040050xx99x2xx

3

040050xx99x3xx

4

040050xx99x4xx

あり

その他の手術

手術・処置等 2

なし

040050xx97x0xx

あり

1

040050xx97x1xx

2

040050xx97x2xx

3

040050xx97x3xx

4

040050xx97x4xx

K 5 1 1 5 等

手術・処置等 2

なし

040050xx01x0xx

あり

1

040050xx01x1xx

2

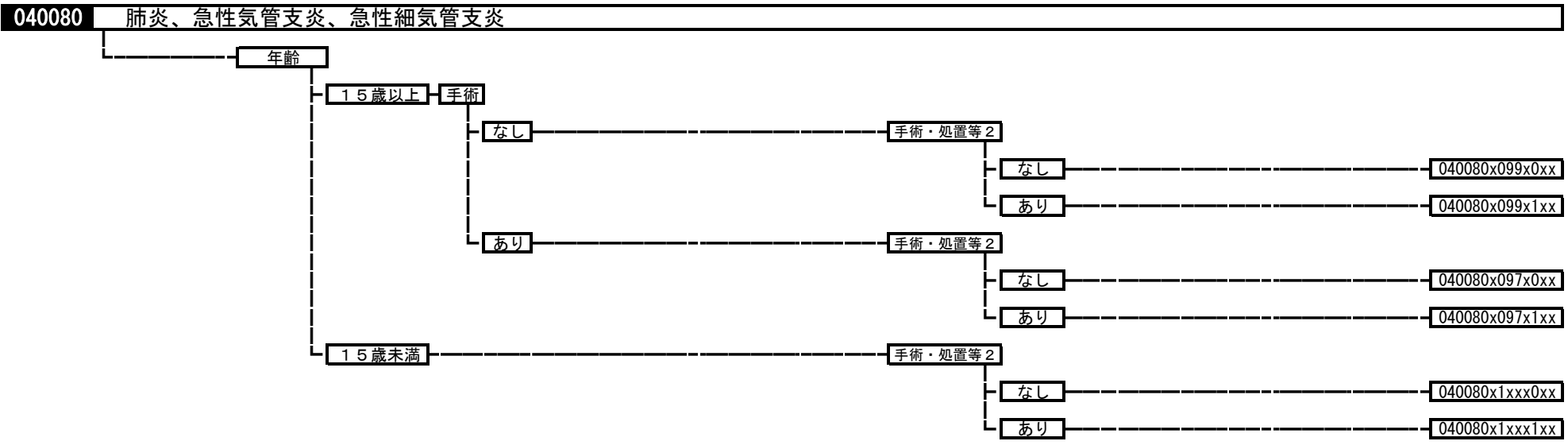
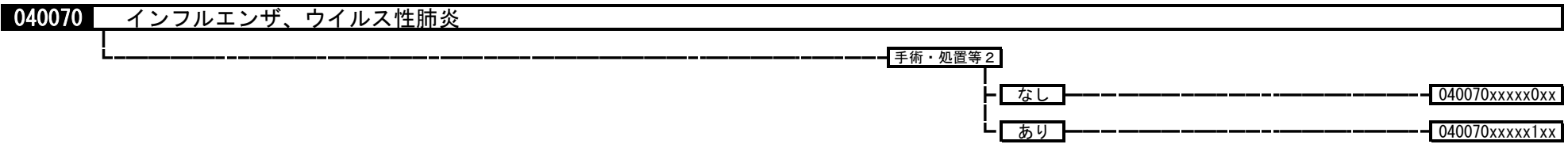
040050xx01x2xx

3

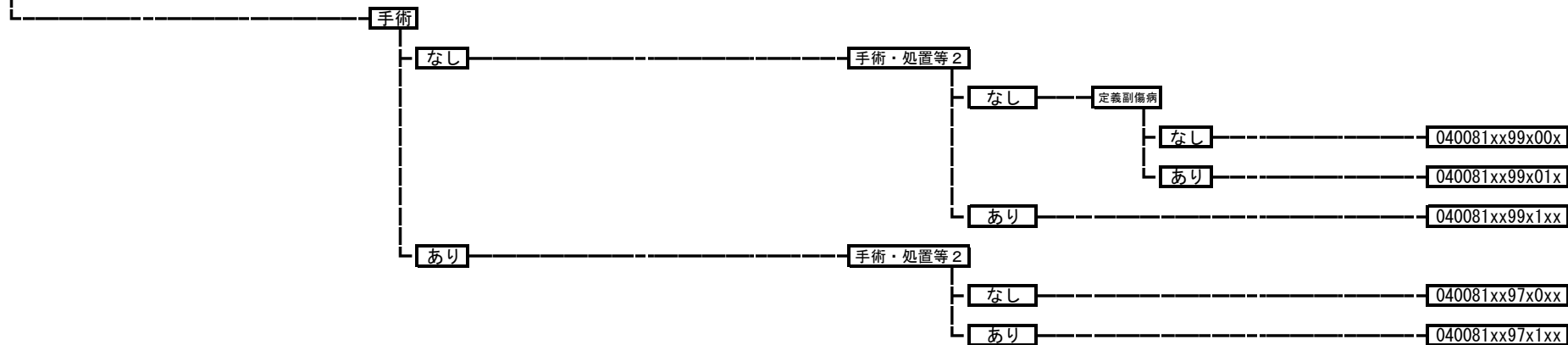
040050xx01x3xx

4

040050xx01x4xx



040081 誤嚥性肺炎

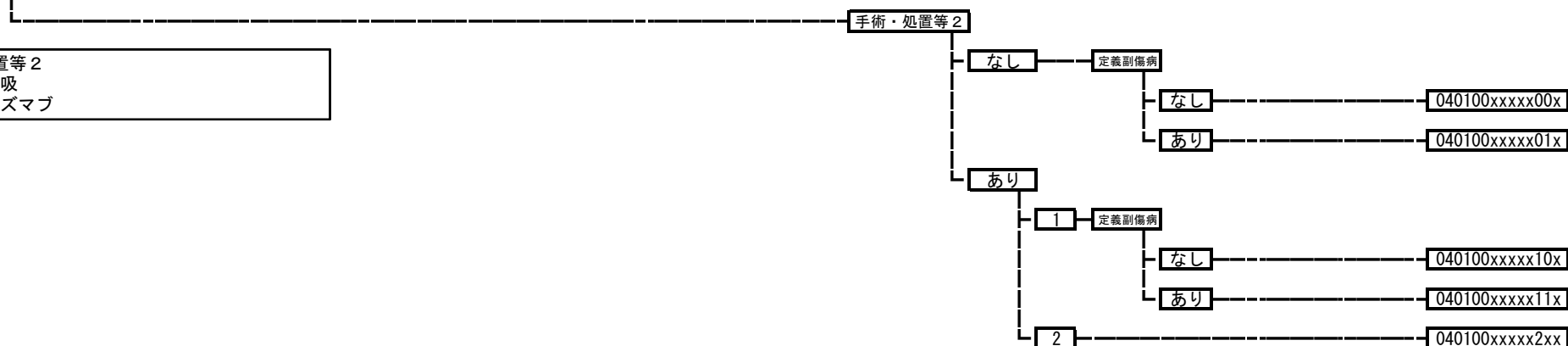


040090 下気道感染症（その他）



040100 喘息

手術・処置等 2
1: 人工呼吸
2: オマリズマブ



040110 間質性肺炎

手術・処置等 2
1: 人工呼吸
2: シベレスタットナトリウム水和物

手術・処置等 2

なし

040110xxxx0xx

あり

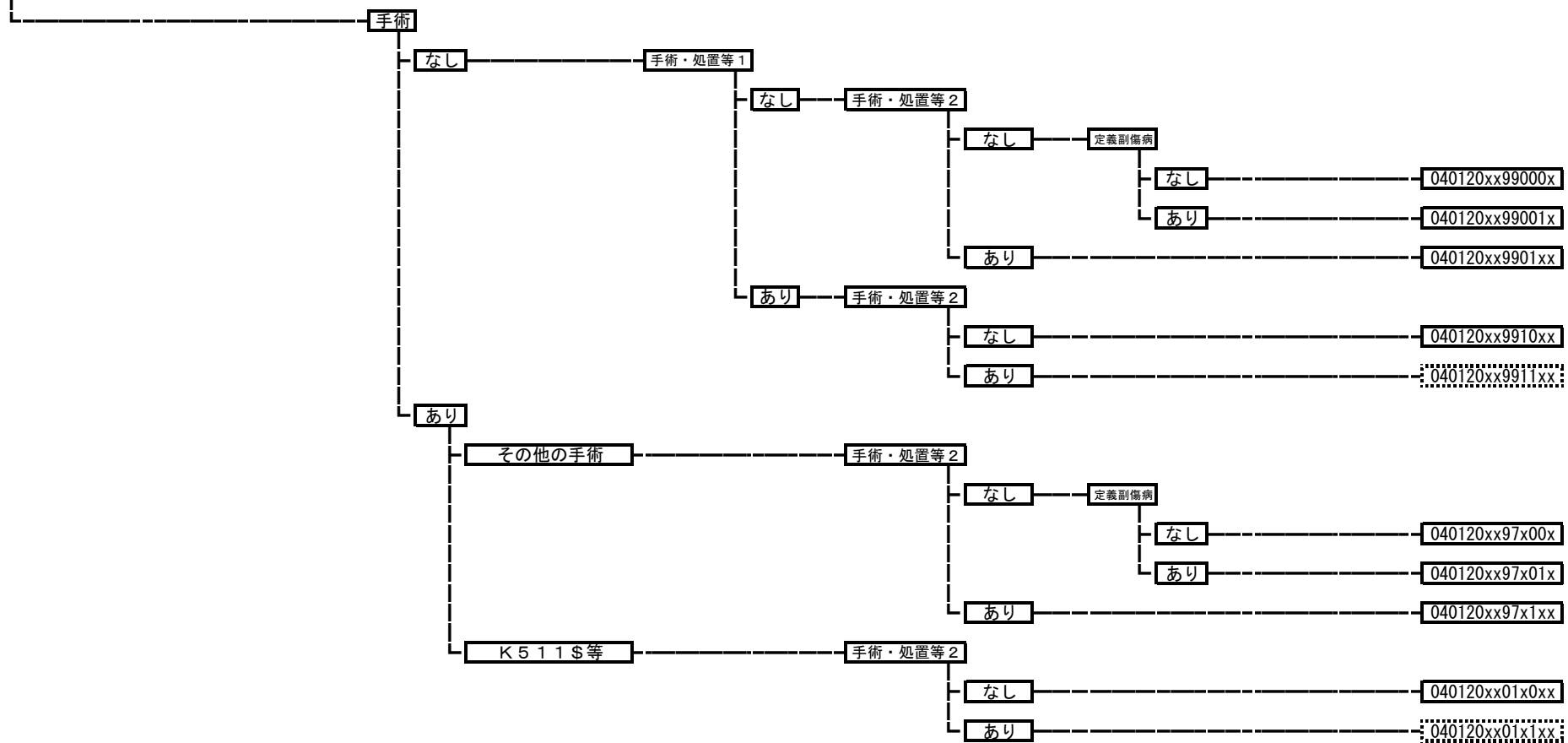
1

040110xxxx1xx

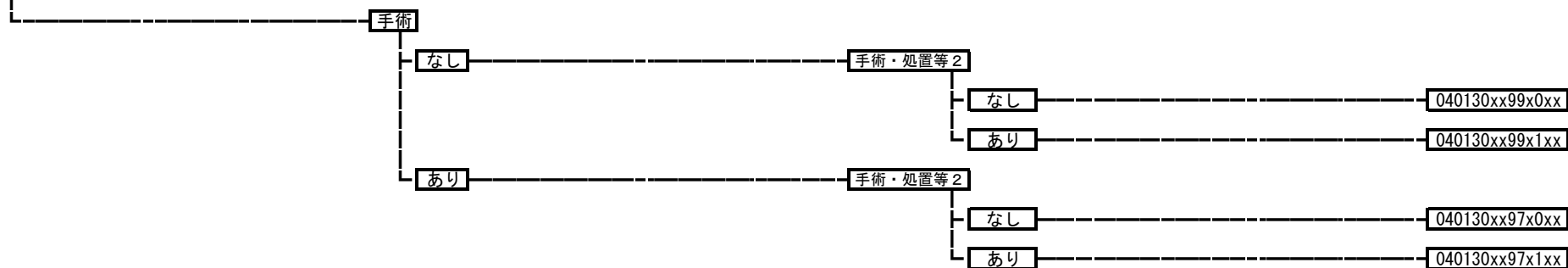
2

040110xxxx2xx

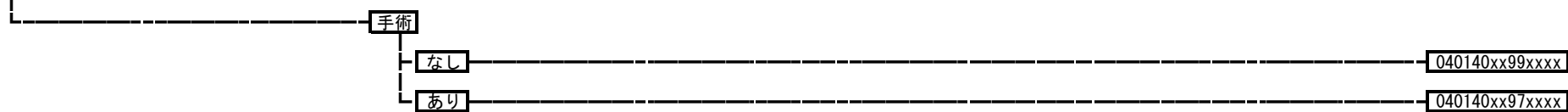
040120 慢性閉塞性肺疾患



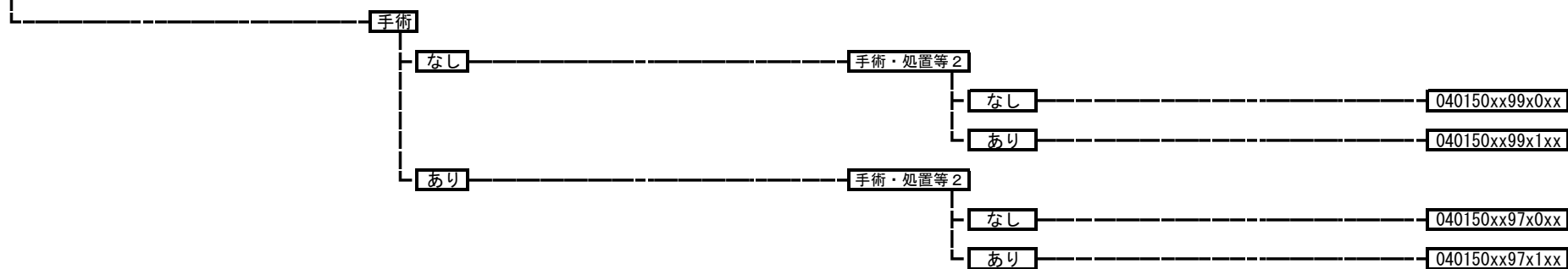
040130 呼吸不全（その他）



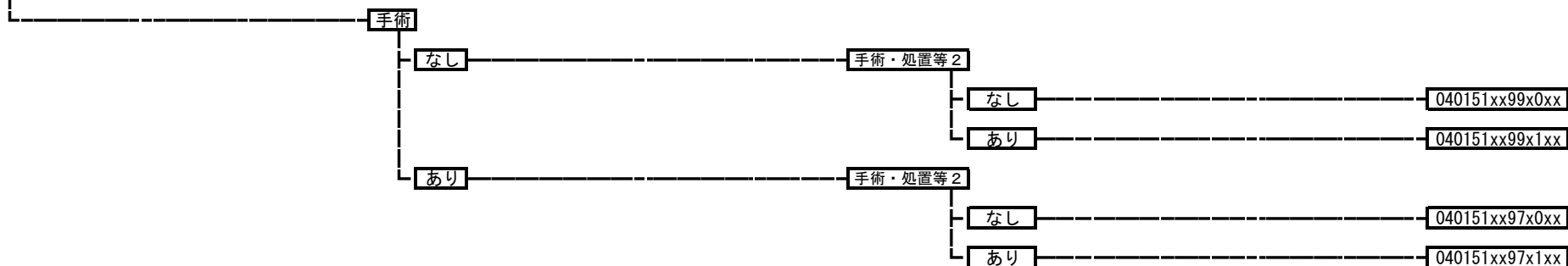
040140 気道出血（その他）



040150 肺・縦隔の感染、膿瘍形成



040151 呼吸器のアスペルギルス症



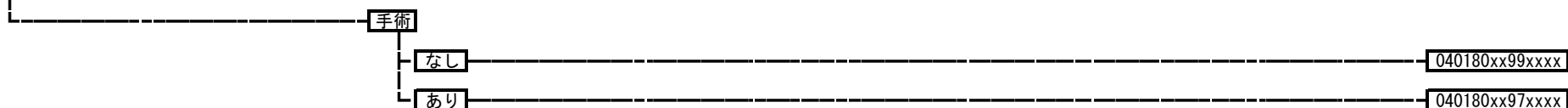
040160 呼吸器の結核



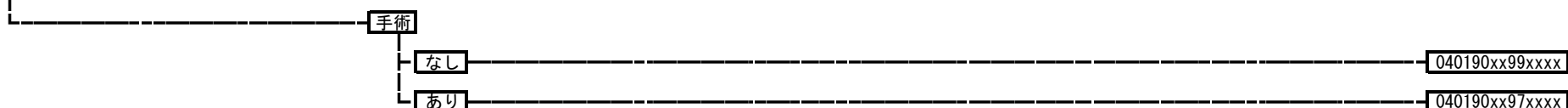
040170 抗酸菌関連疾患（肺結核以外）



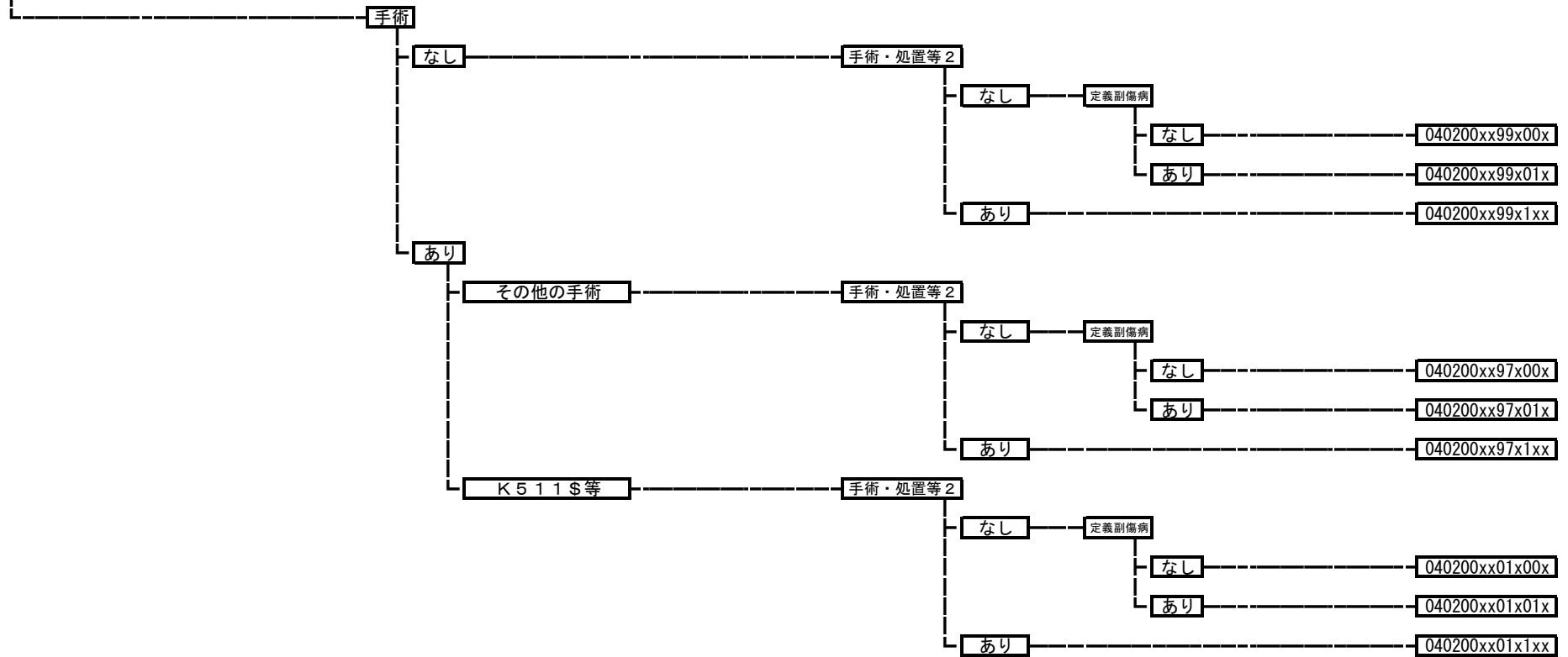
040180 気管支狭窄など気管通過障害



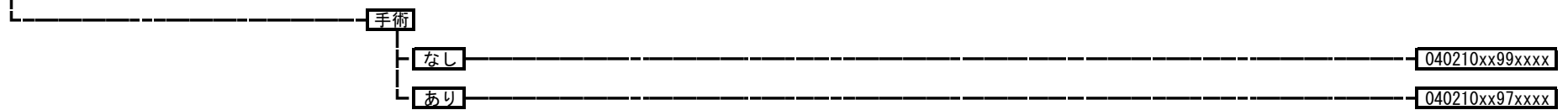
040190 胸水、胸膜の疾患（その他）



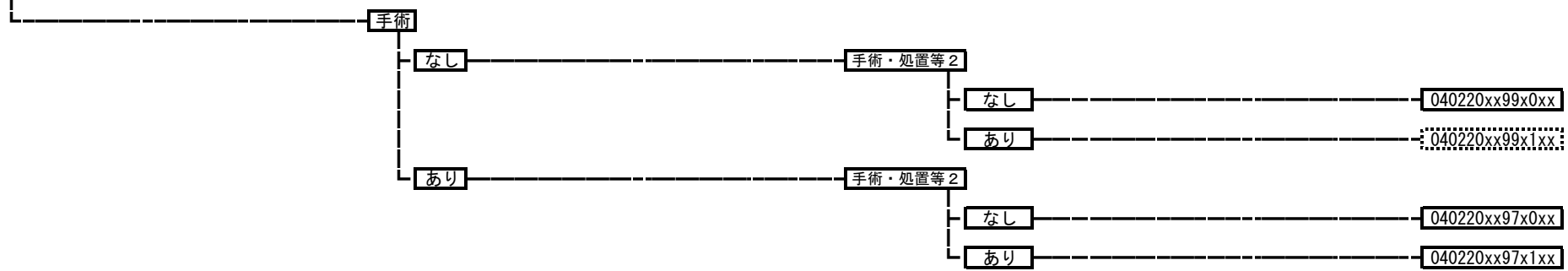
040200 気胸



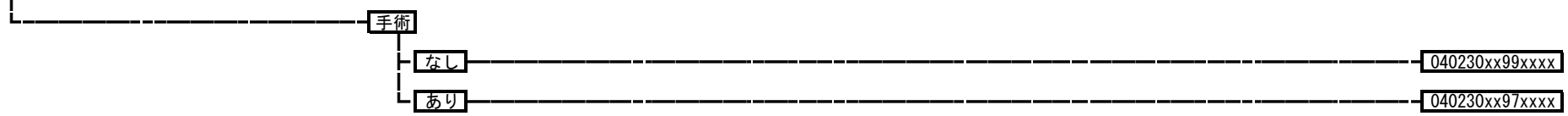
040210 気管支拡張症



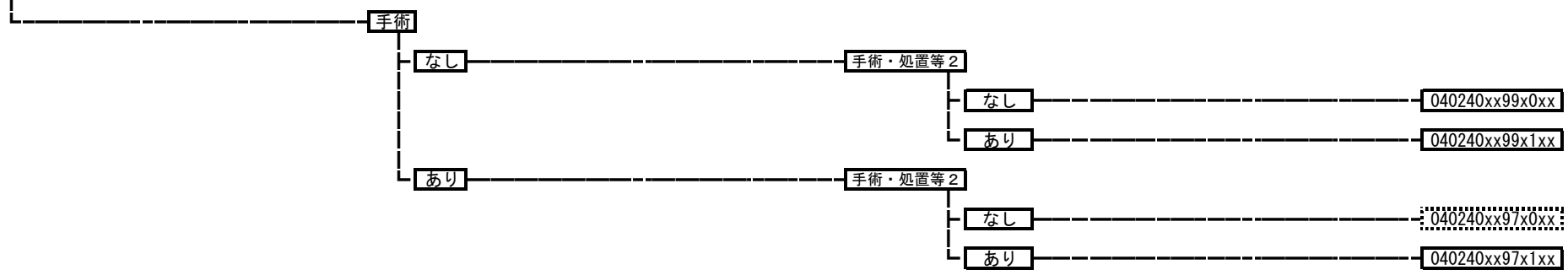
040220 横隔膜腫瘍・横隔膜疾患（新生児を含む。）



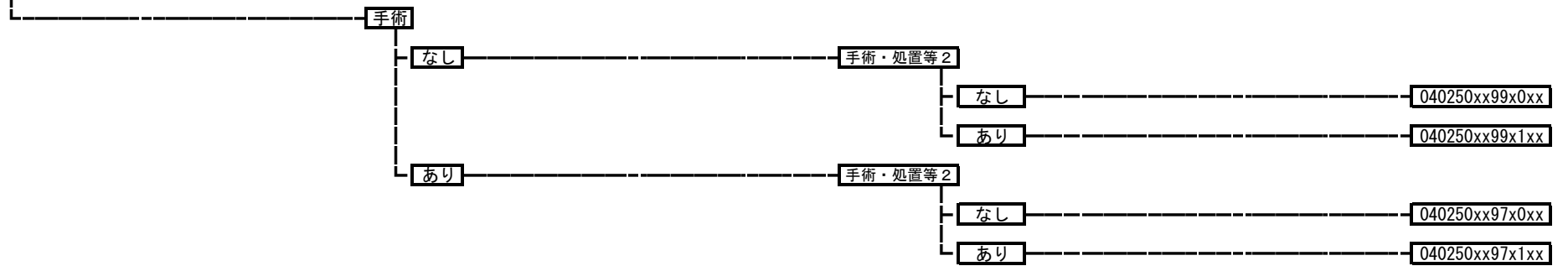
040230 血胸、血気胸、乳び胸



040240 肺循環疾患

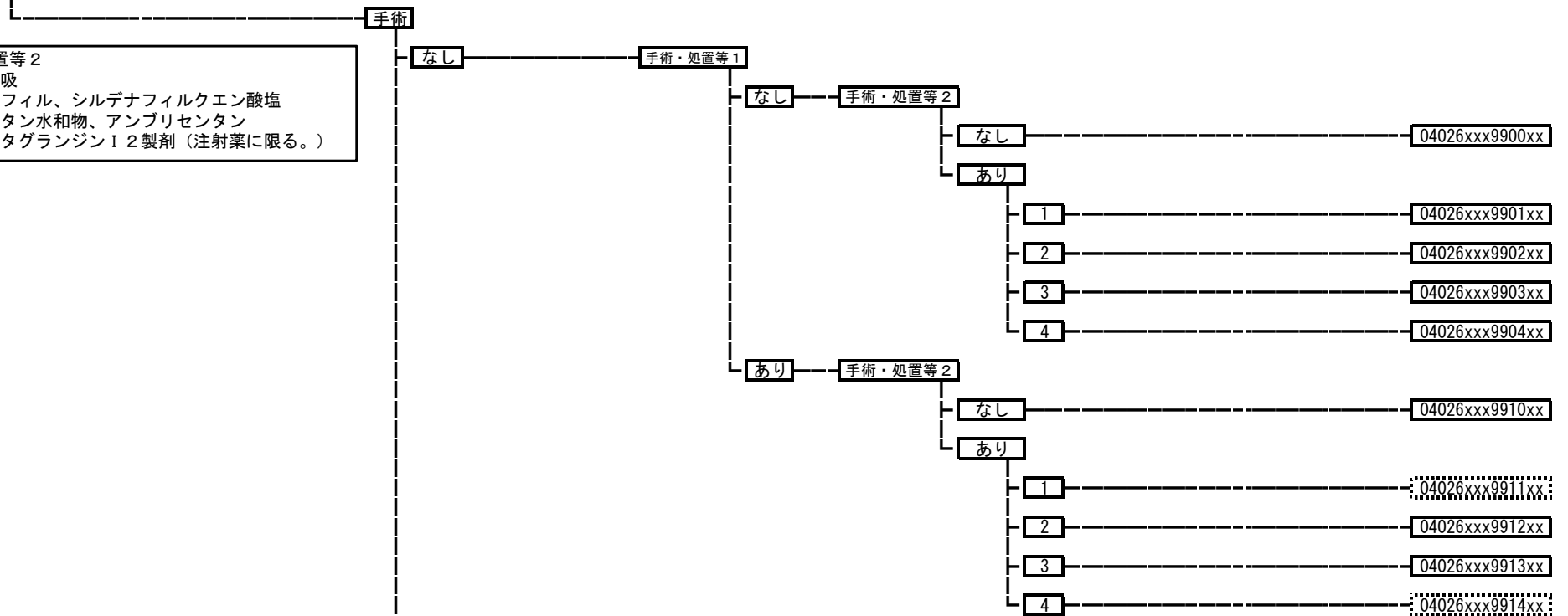


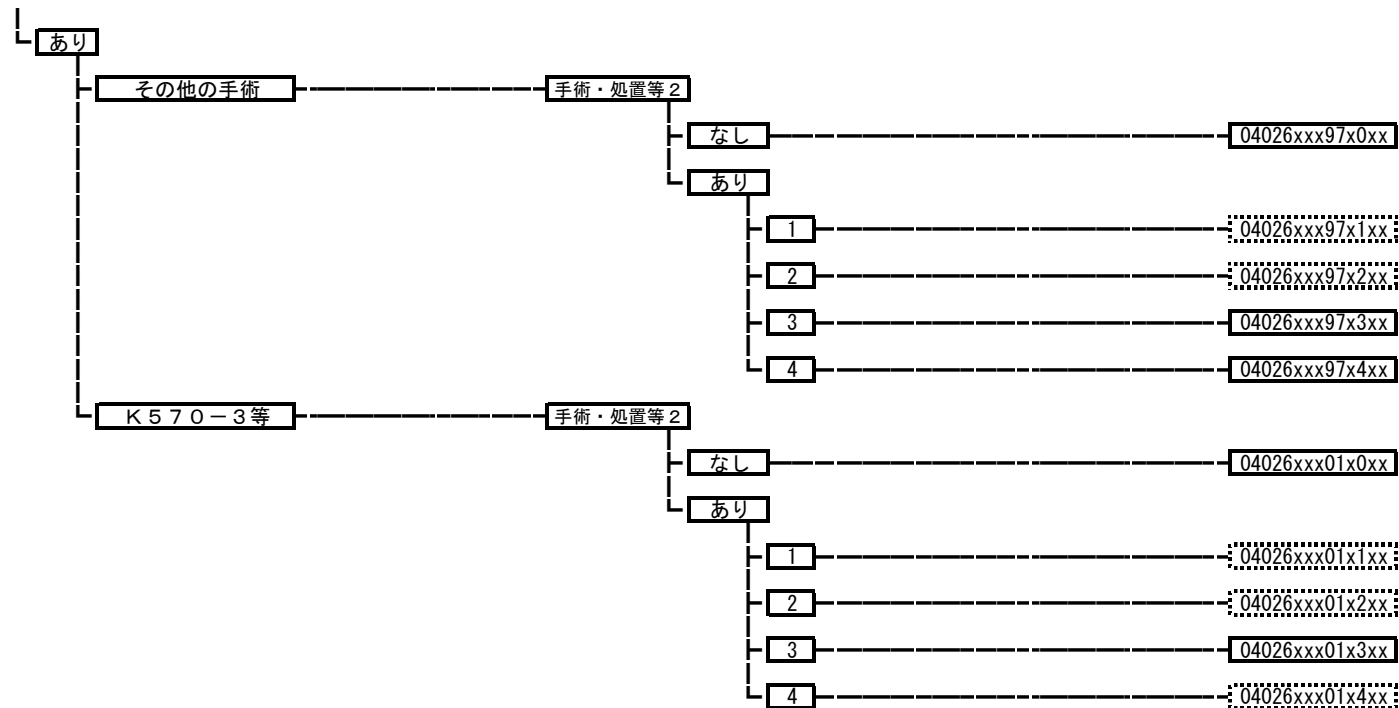
040250 急性呼吸窮<促>迫症候群



04026x 肺高血圧性疾患
 040261 肺動脈性肺高血圧症
 040262 その他の二次性肺高血圧

手術・処置等 2
 1: 人工呼吸
 2: タダラフィル、シルデナフィルクエン酸塩
 3: ボセンタン水和物、アンプリセンタン
 4: プロスタグランジン I 2 製剤 (注射薬に限る。)





040310

その他の呼吸器の障害

040310xxxxxxxx