

010010 脳腫瘍

手術・処置等 2
 1: 人工呼吸、中心静脈注射
 2: PET、SPECT
 3: 化学療法なしかつ放射線療法あり
 4: 化学療法ありかつ放射線療法あり
 5: 化学療法ありかつ放射線療法なし
 6: メトトレキサート（注射薬に限る。）
 7: テモゾロミド（内服薬による初発の初回治療に限る。）
 8: テモゾロミド（注射薬に限る。）

手術

なし

手術・処置等 1

なし

手術・処置等 2

なし

定義副傷病

なし

010010xx99000x

あり

010010xx99001x

あり

1

010010xx9901xx

2

定義副傷病

なし

010010xx99020x

あり

010010xx99021x

3

010010xx9903xx

4

010010xx9904xx

5

定義副傷病

なし

010010xx99050x

あり

010010xx99051x

6

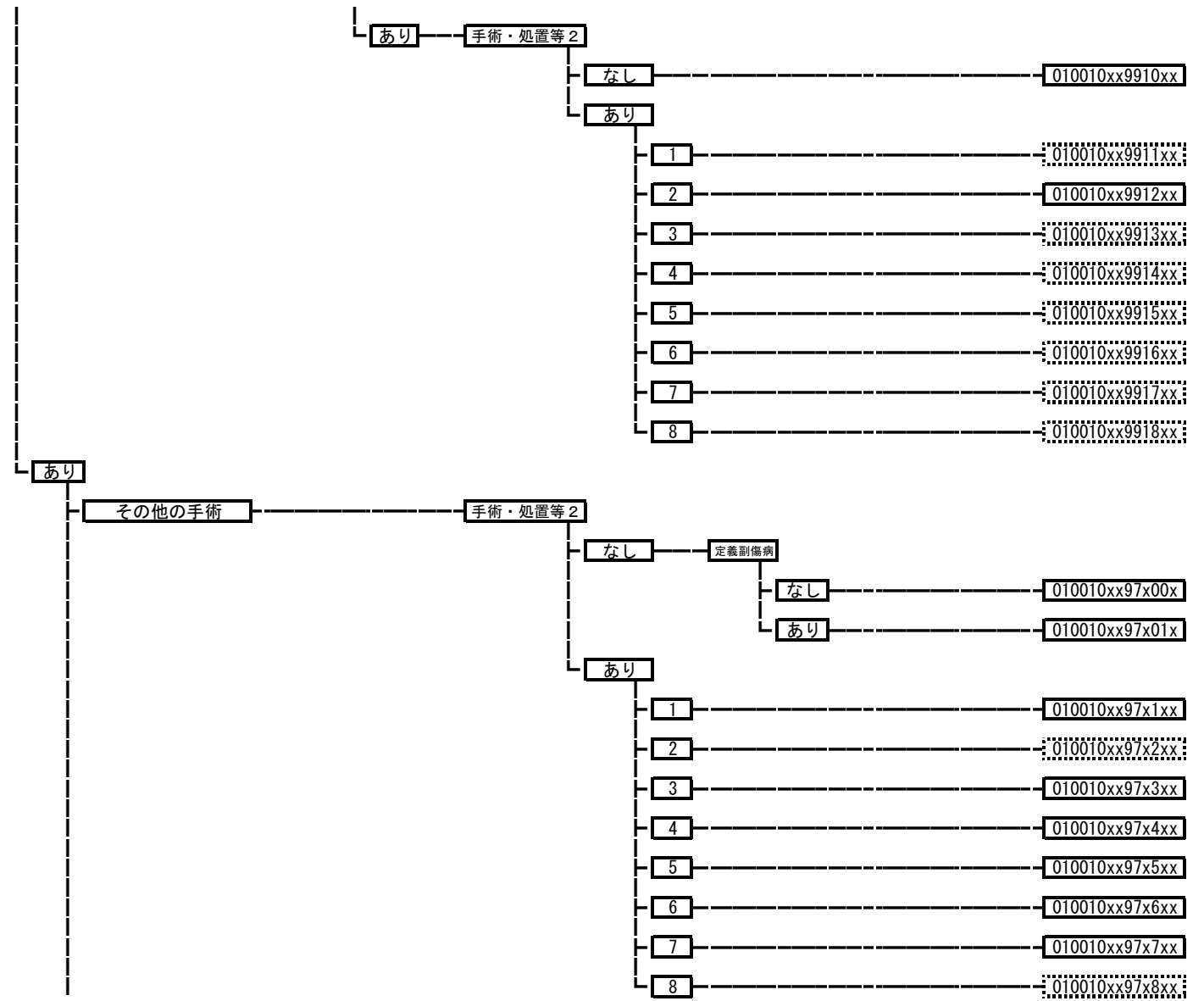
010010xx9906xx

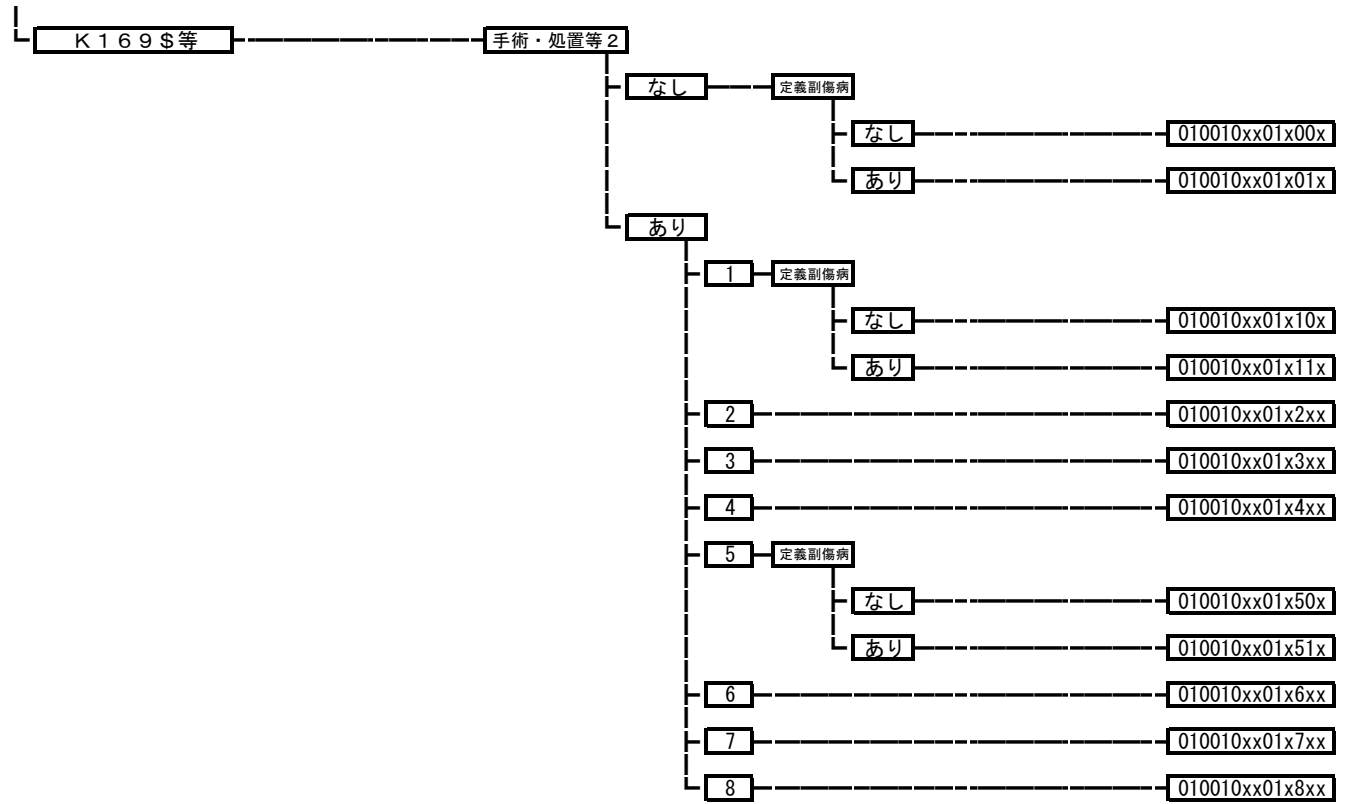
7

010010xx9907xx

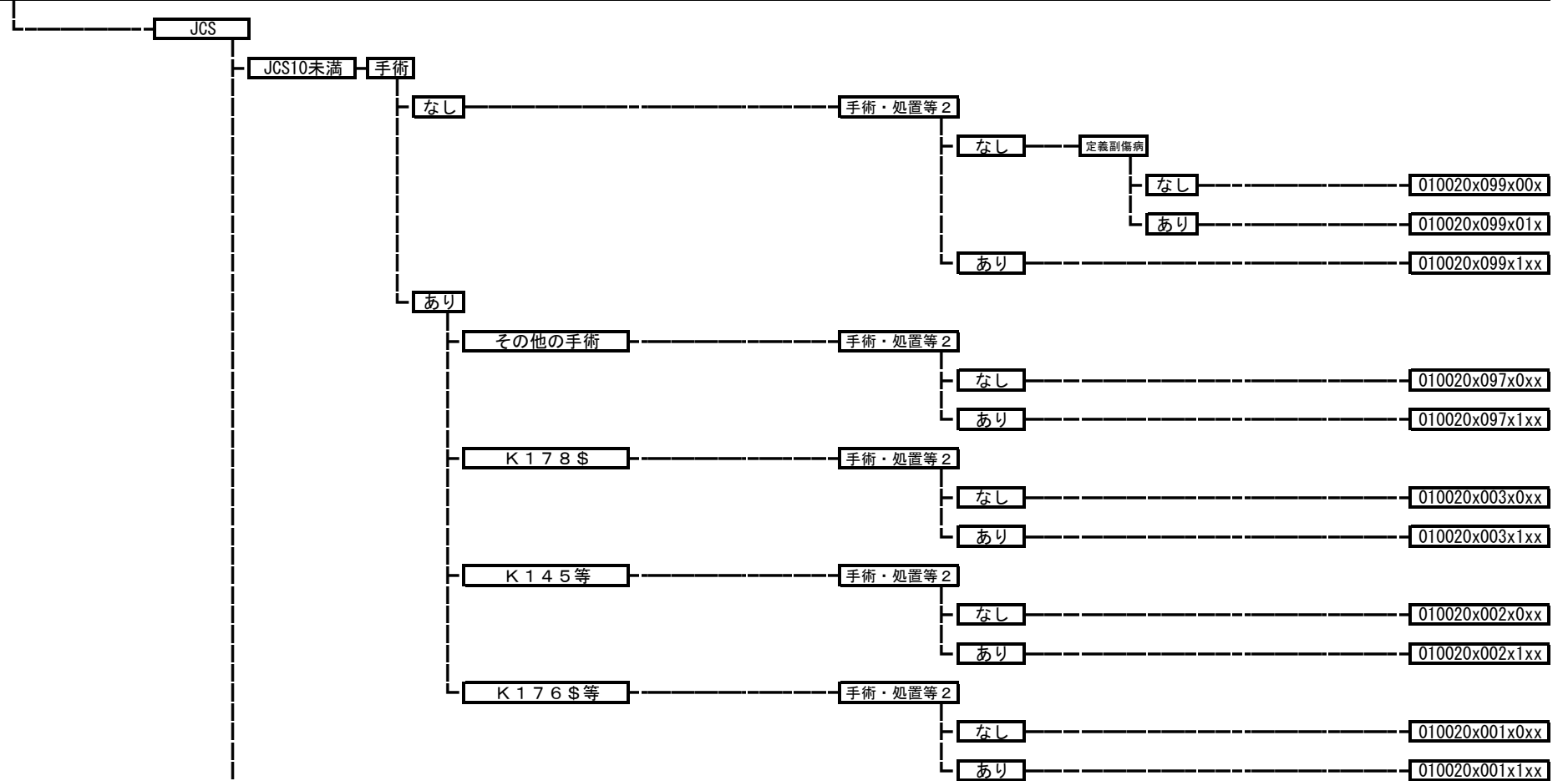
8

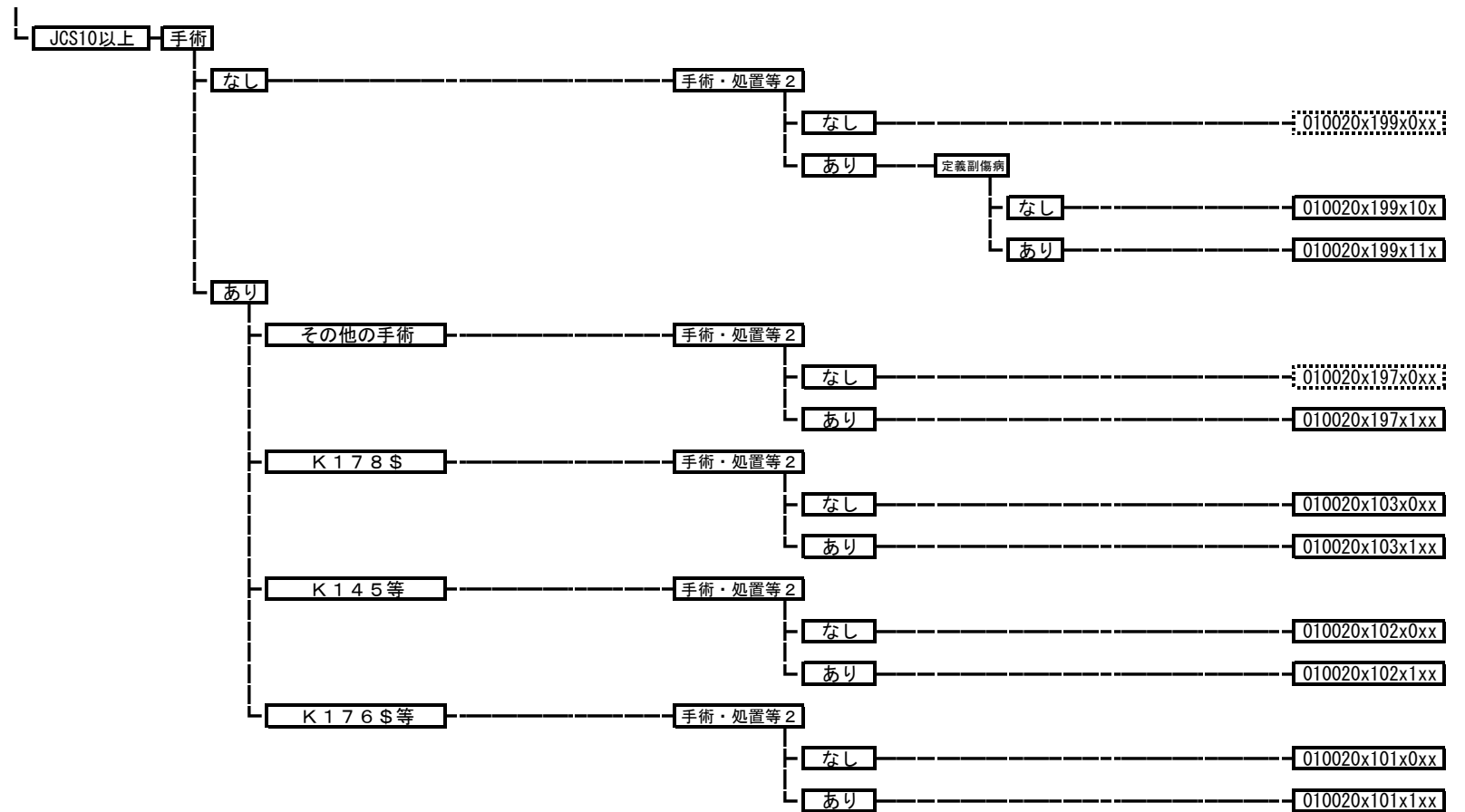
010010xx9908xx



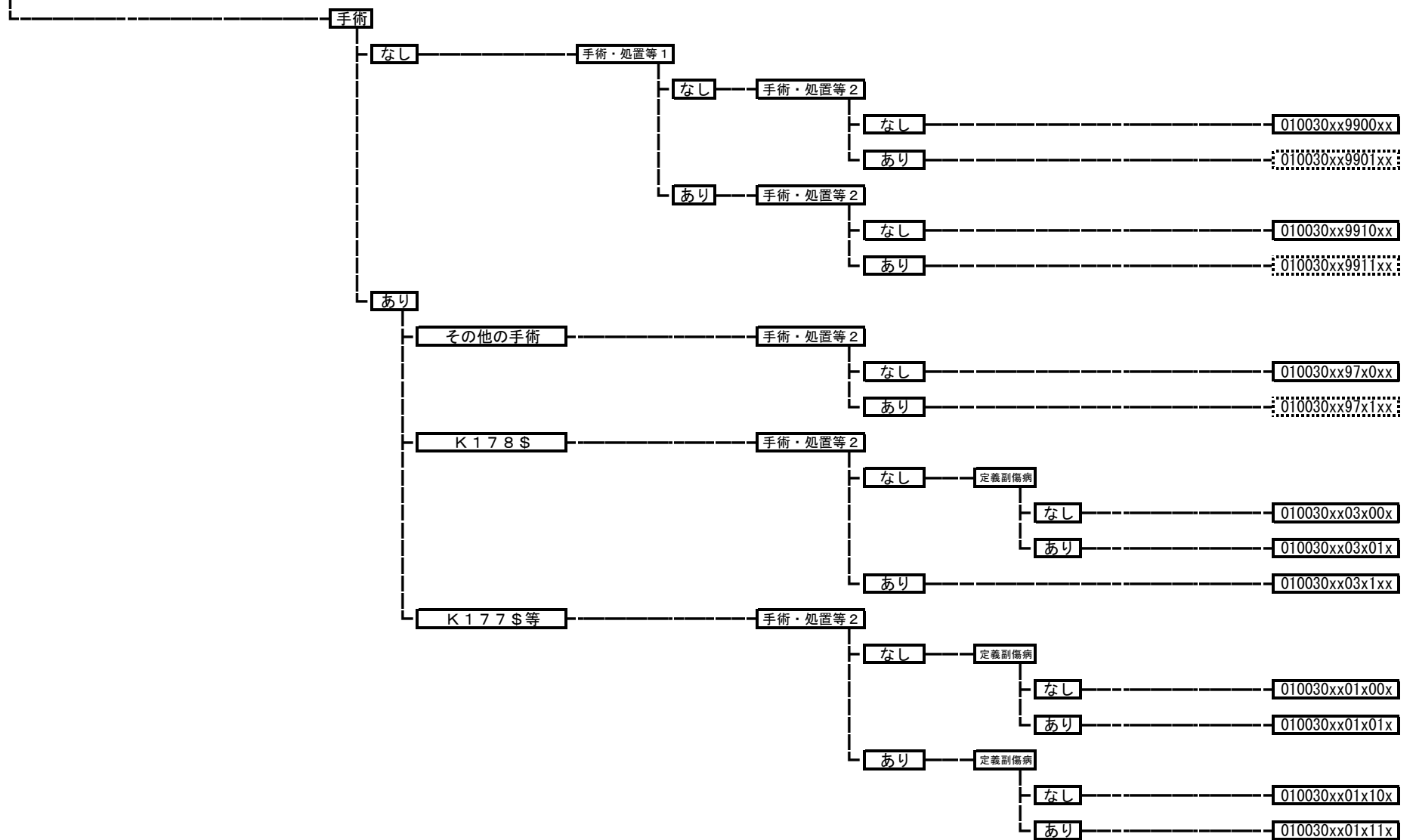


010020 くも膜下出血、破裂脳動脈瘤

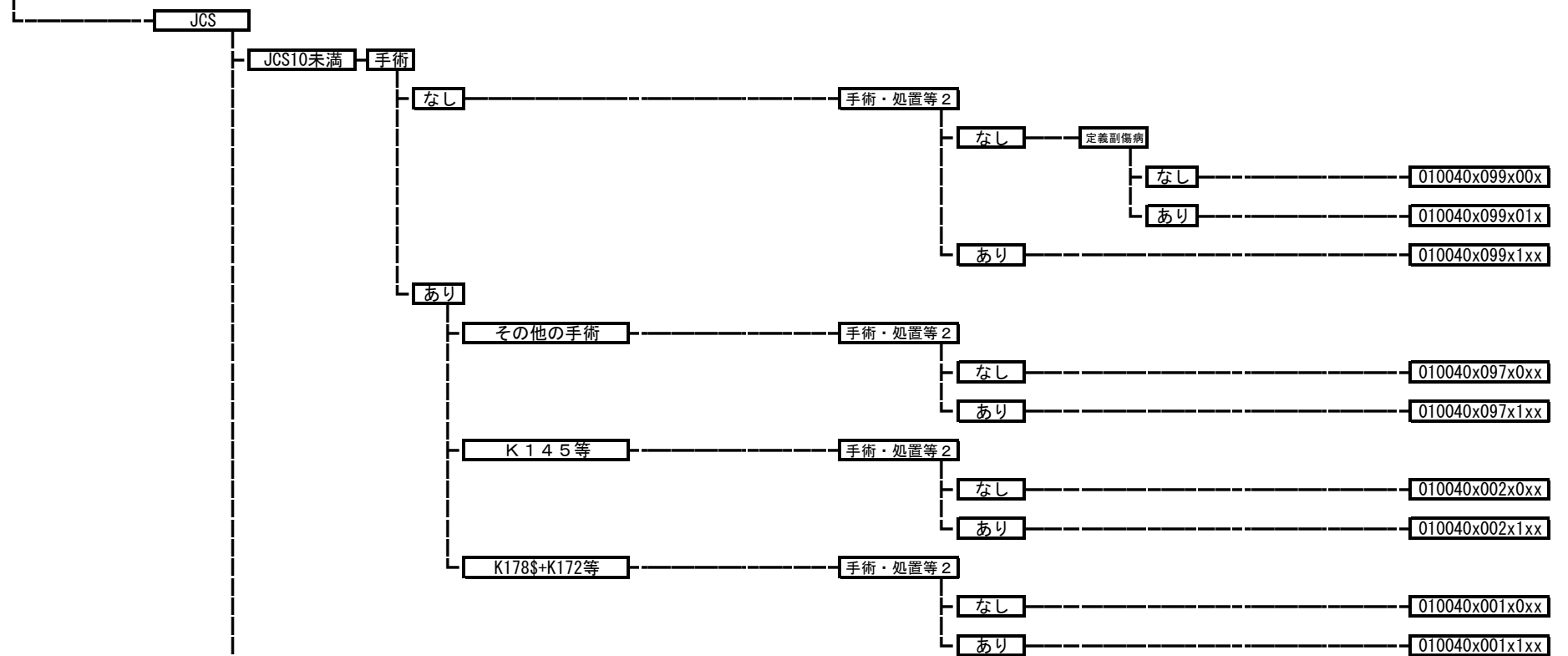


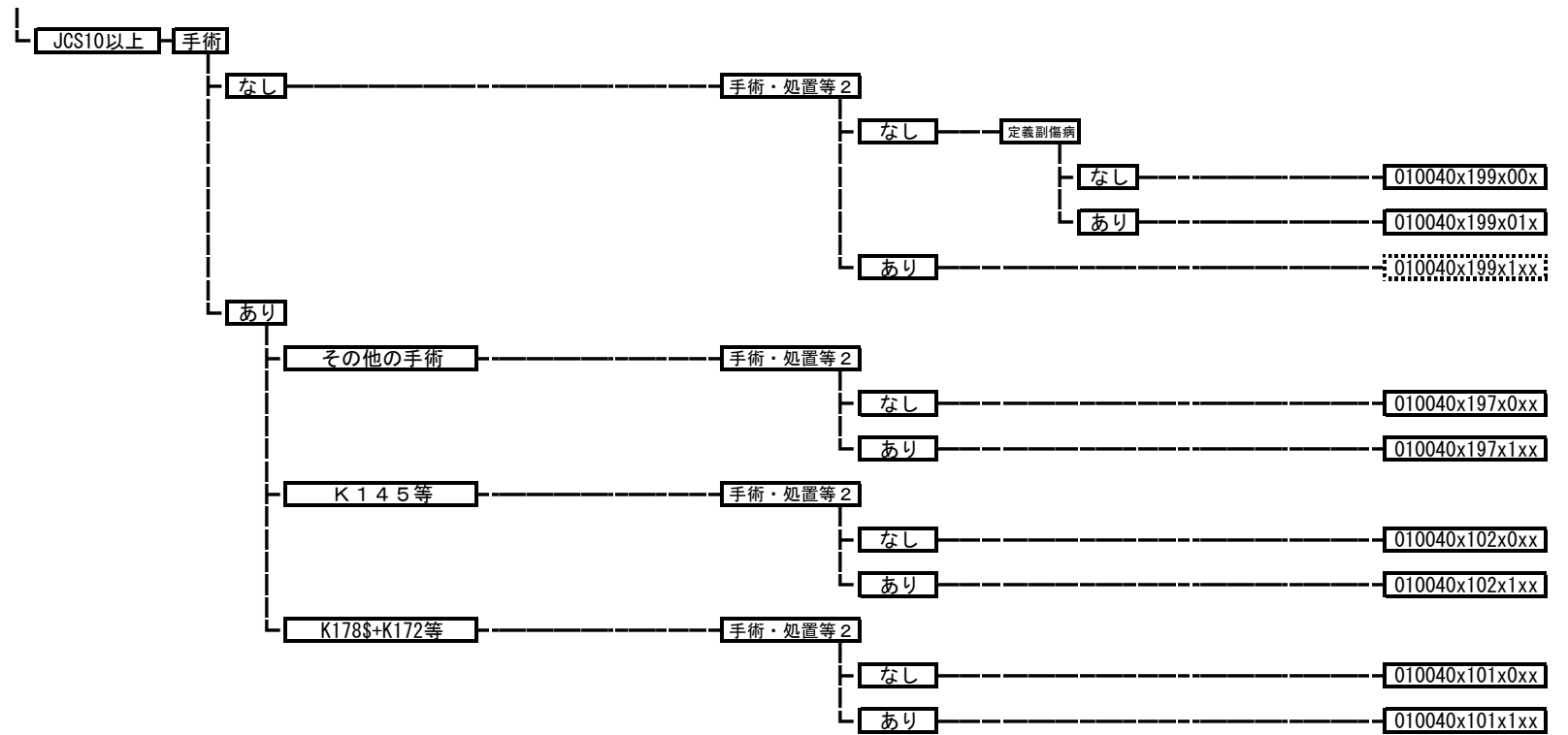


010030 未破裂脳動脈瘤

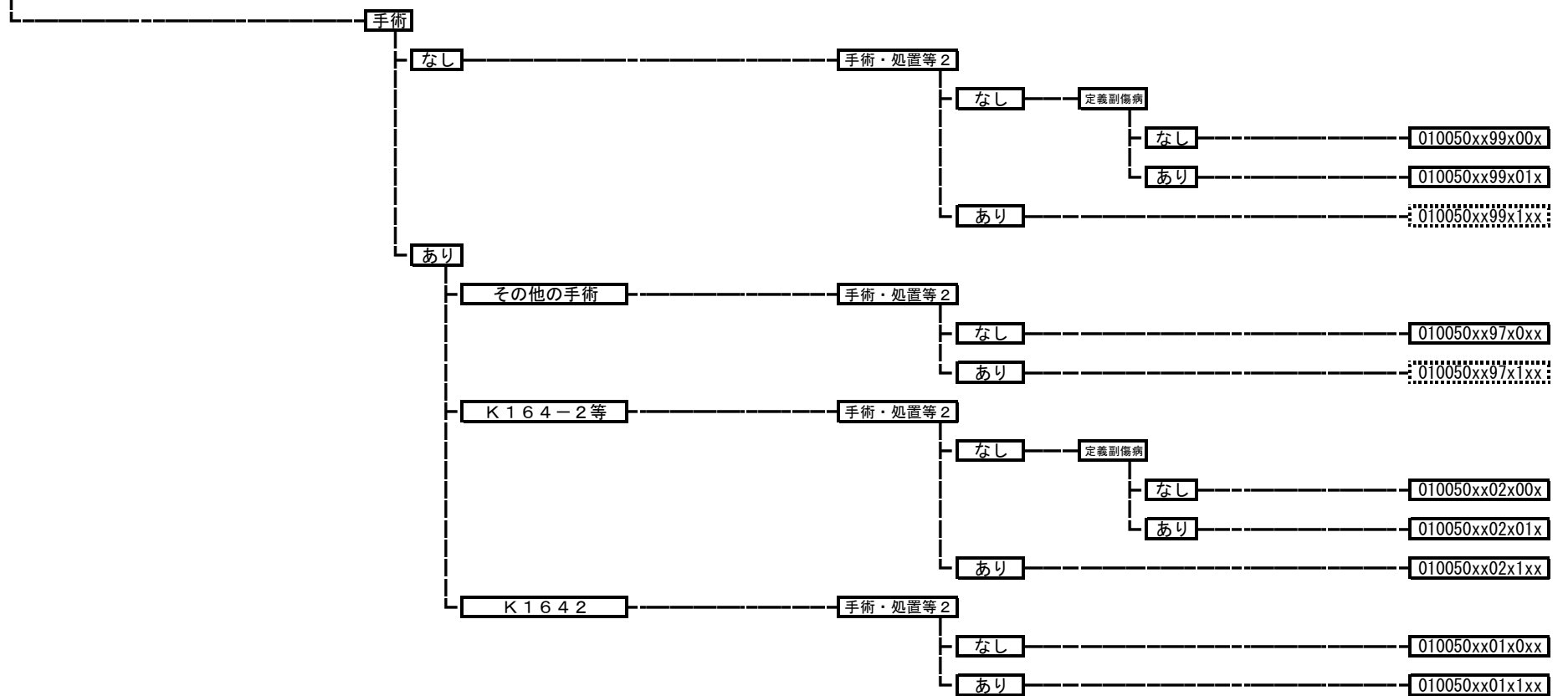


010040 非外傷性頭蓋内血腫（非外傷性硬膜下血腫以外）

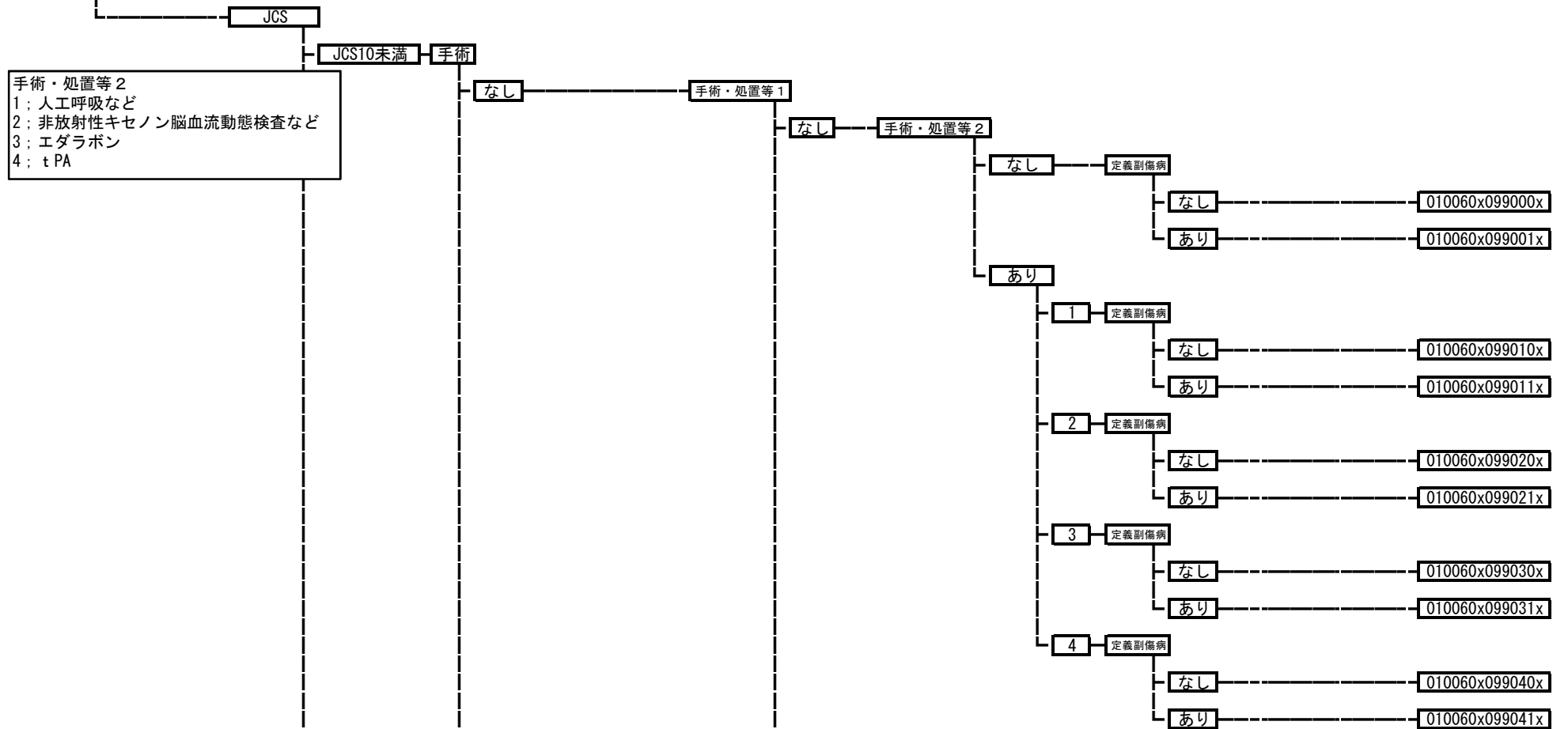


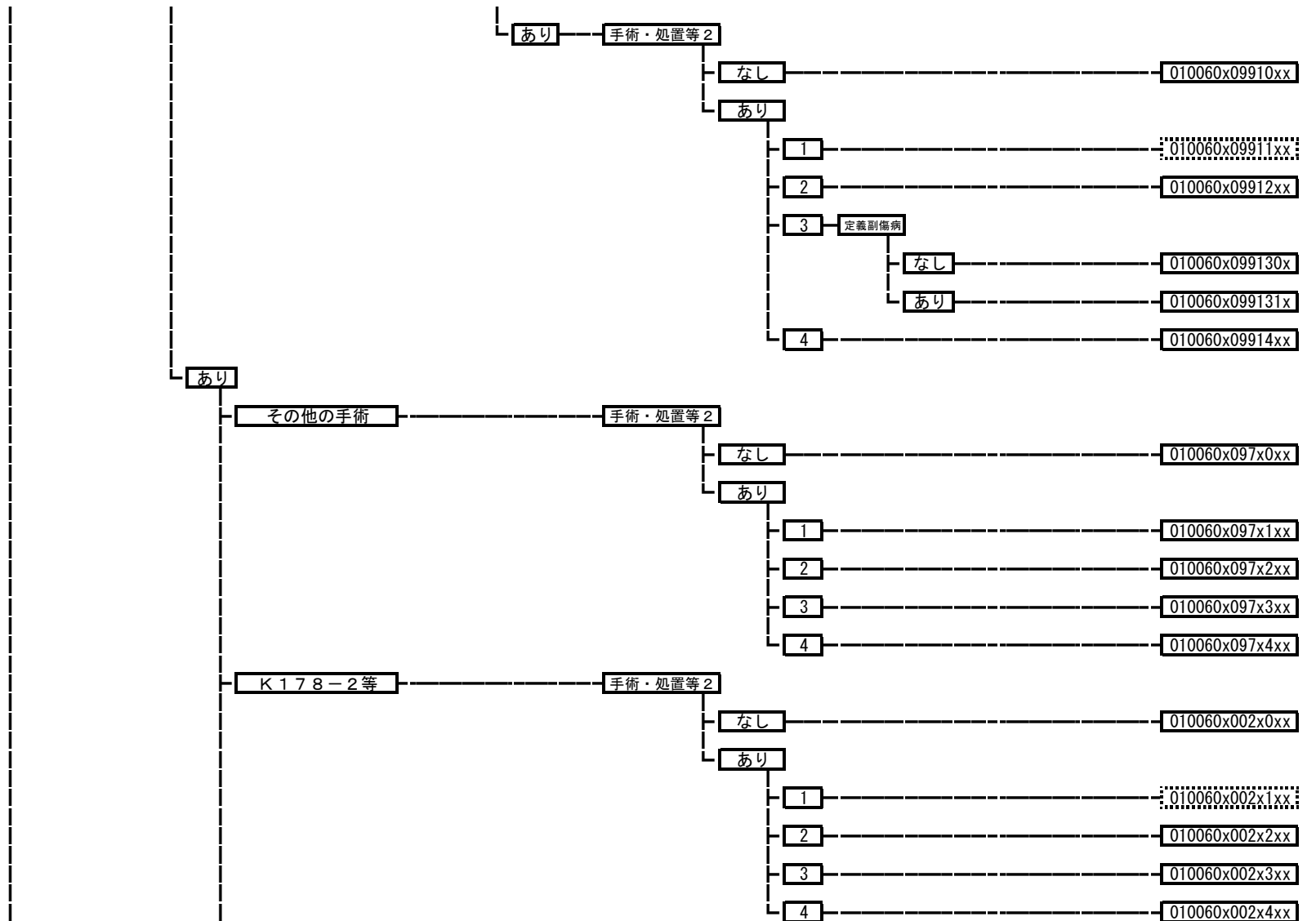


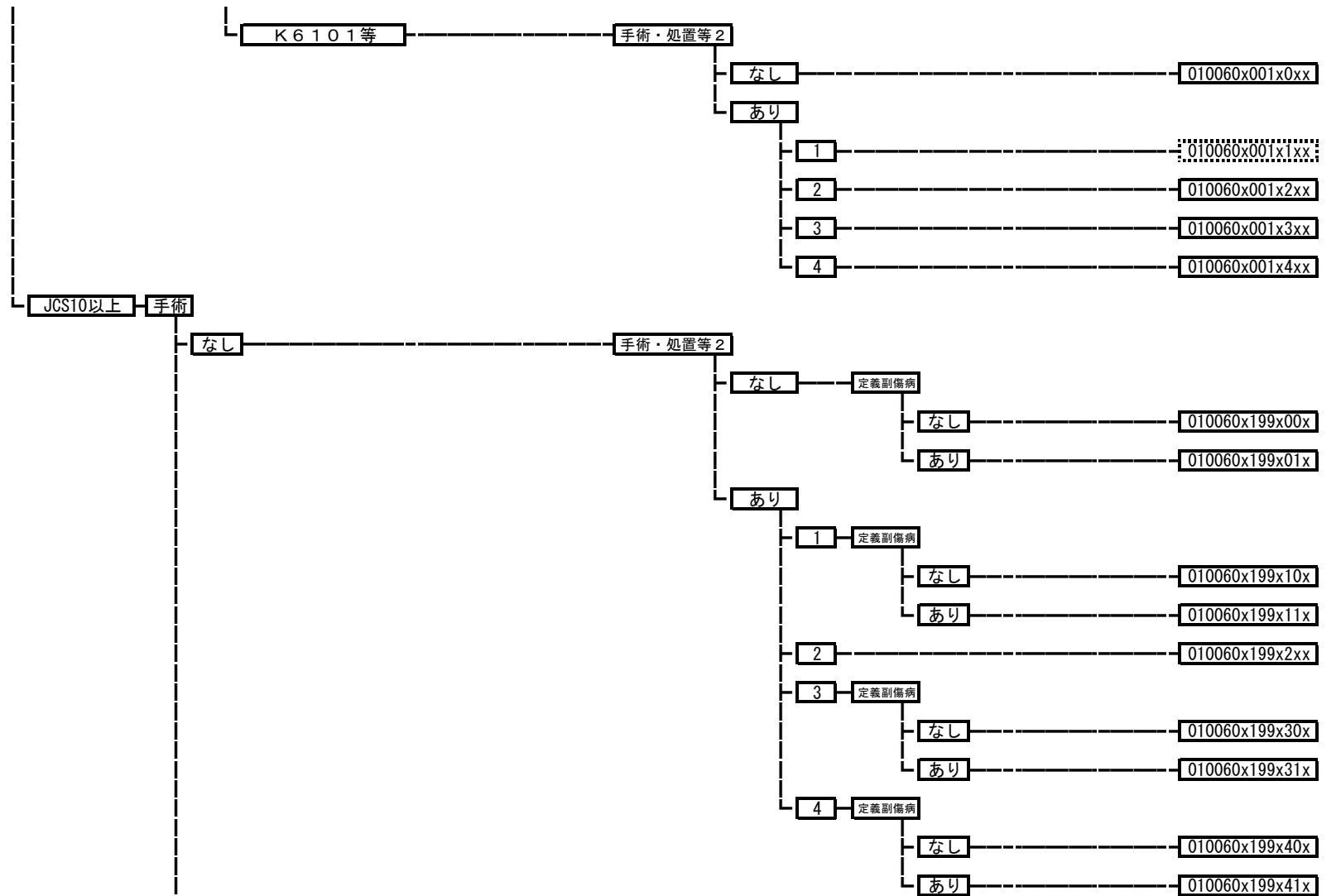
010050 非外傷性硬膜下血腫

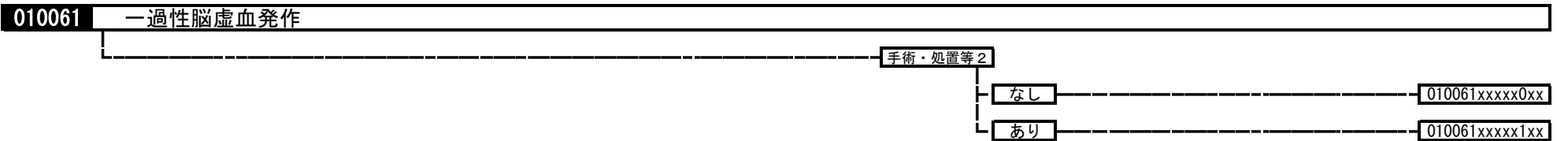
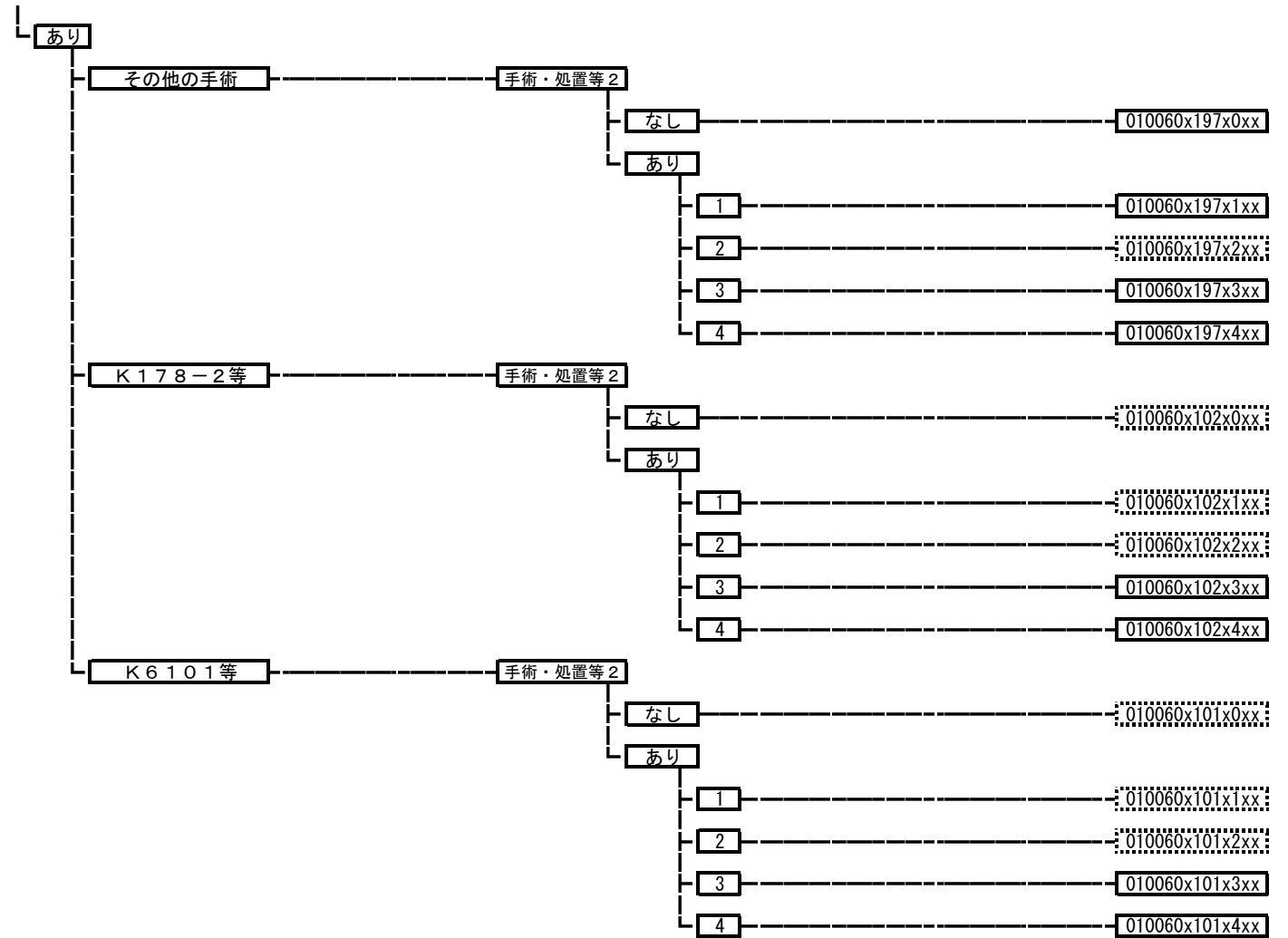


010060 脳梗塞



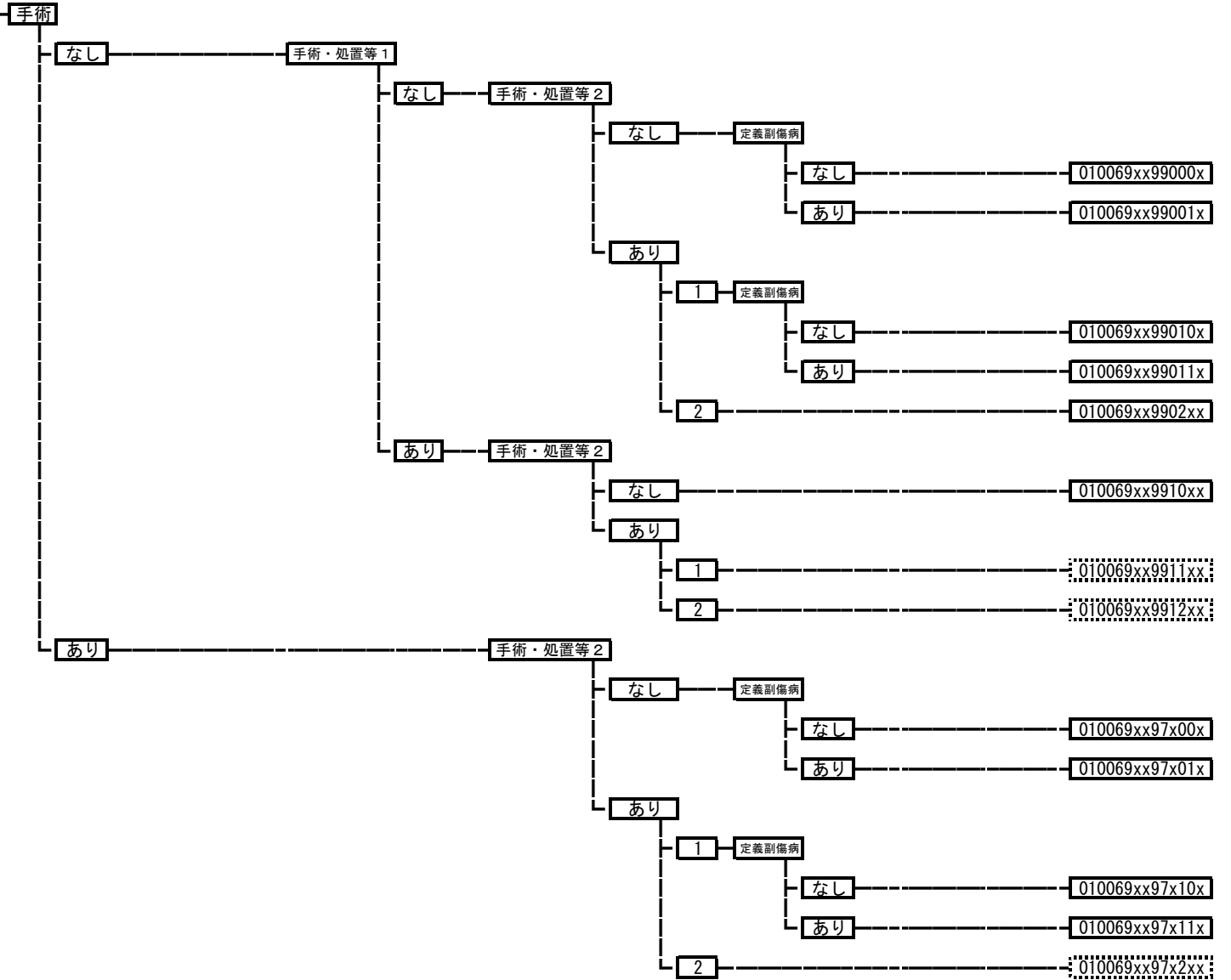






010069 脳卒中の続発症

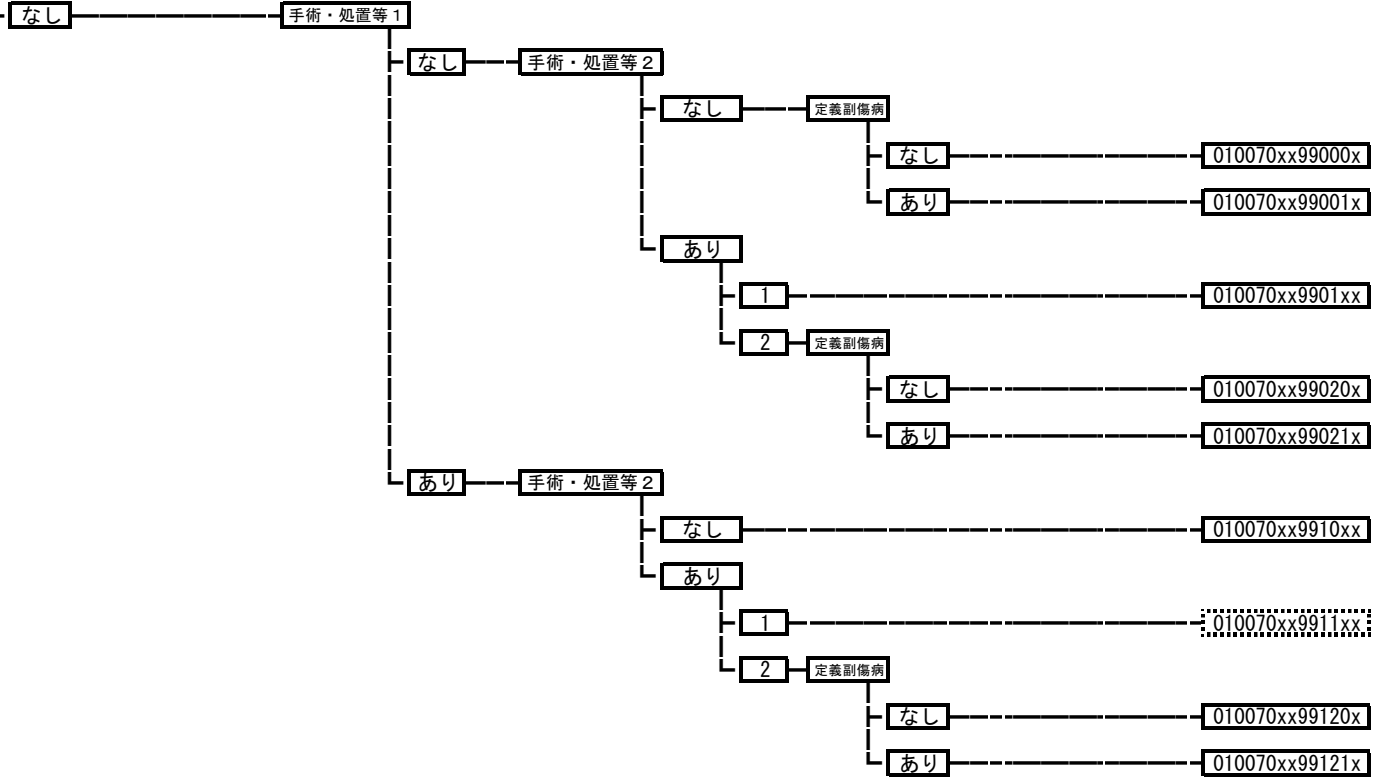
手術・処置等 2
 1: 人工呼吸など
 2: 非放射性キセノン脳血流動態検査など

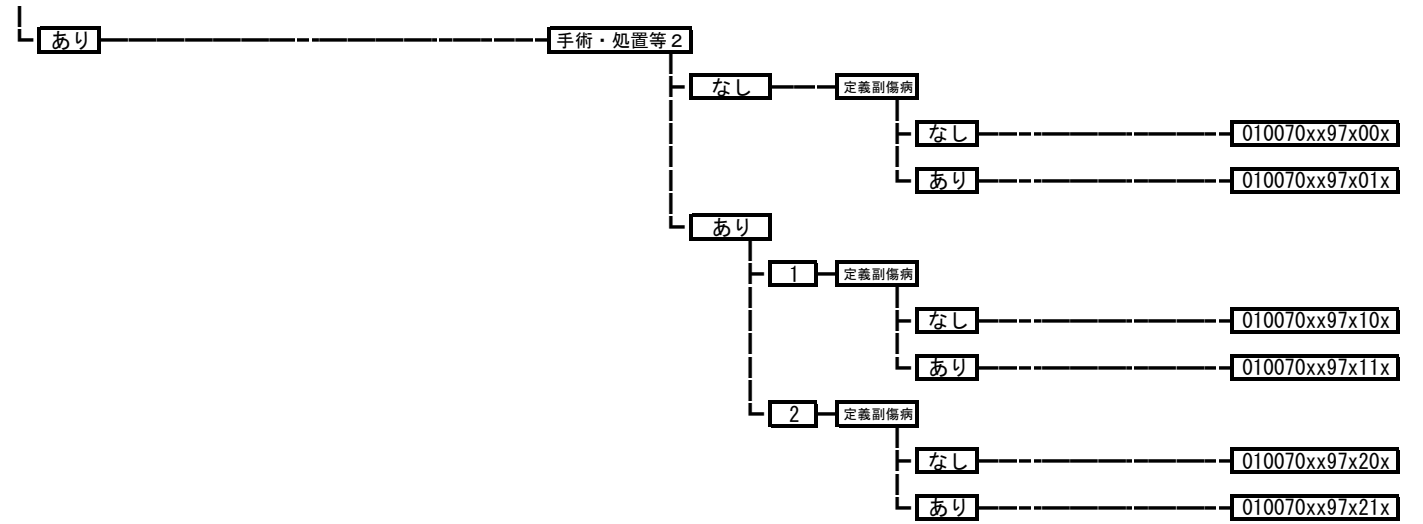


010070 脳血管障害

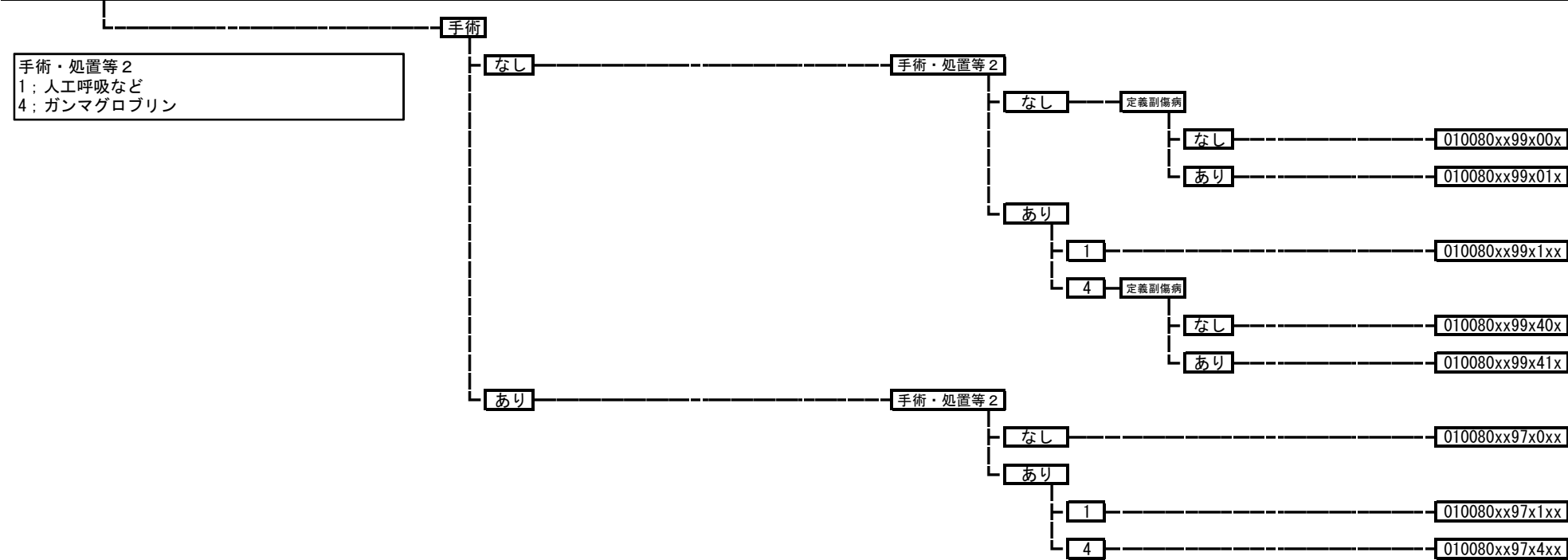
手術

手術・処置等 2
 1: 人工呼吸など
 2: 非放射性キセノン脳血流動態検査など





010080 脳脊髄の感染を伴う炎症



010083 結核性髄膜炎、髄膜脳炎

----- 010083xxxxxxxxx

010086 プリオン病

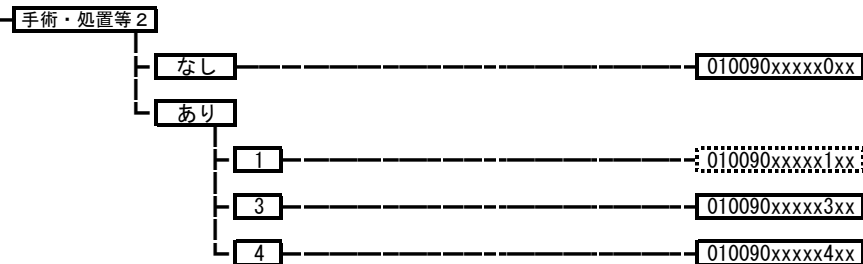
----- 010086xxxxxxxxx

010089 亜急性硬化性全脳炎

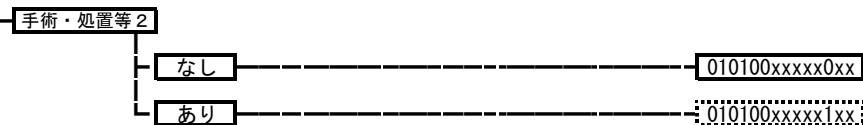
----- 010089xxxxxxxxx

010090 多発性硬化症

手術・処置等 2
 1: 人工呼吸、中心静脈注射
 3: 血漿交換療法
 4: インターフェロン

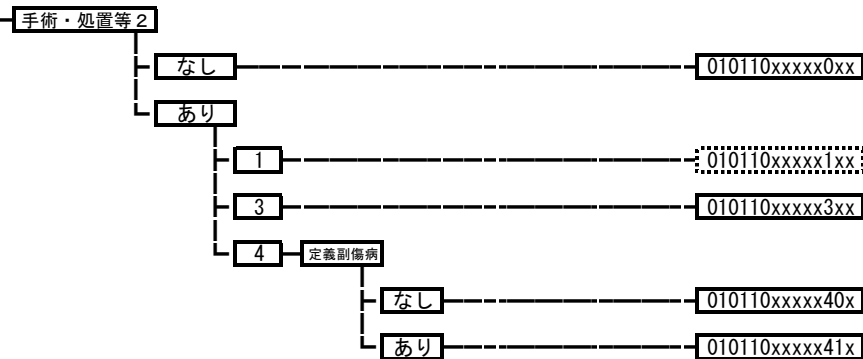


010100 脱髄性疾患（その他）

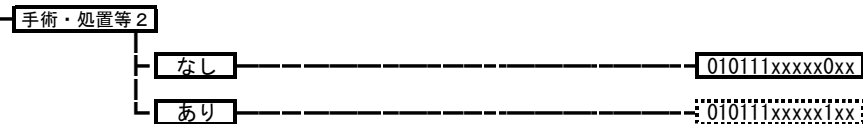


010110 免疫介在性・炎症性ニューロパチー

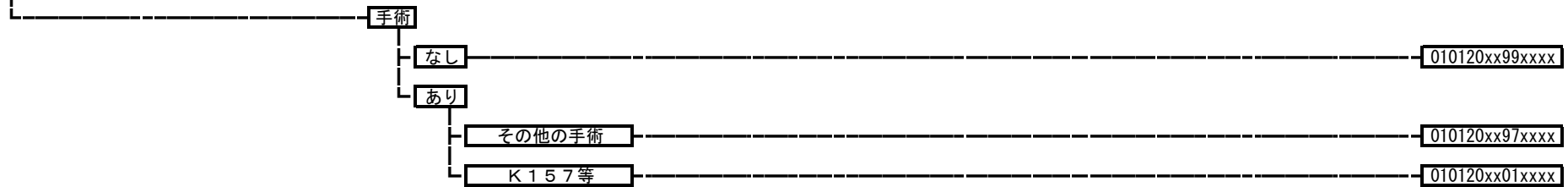
手術・処置等 2
 1: 人工呼吸、中心静脈注射
 3: 血漿交換療法
 4: ガンマグロブリン



010111 遺伝性ニューロパチー

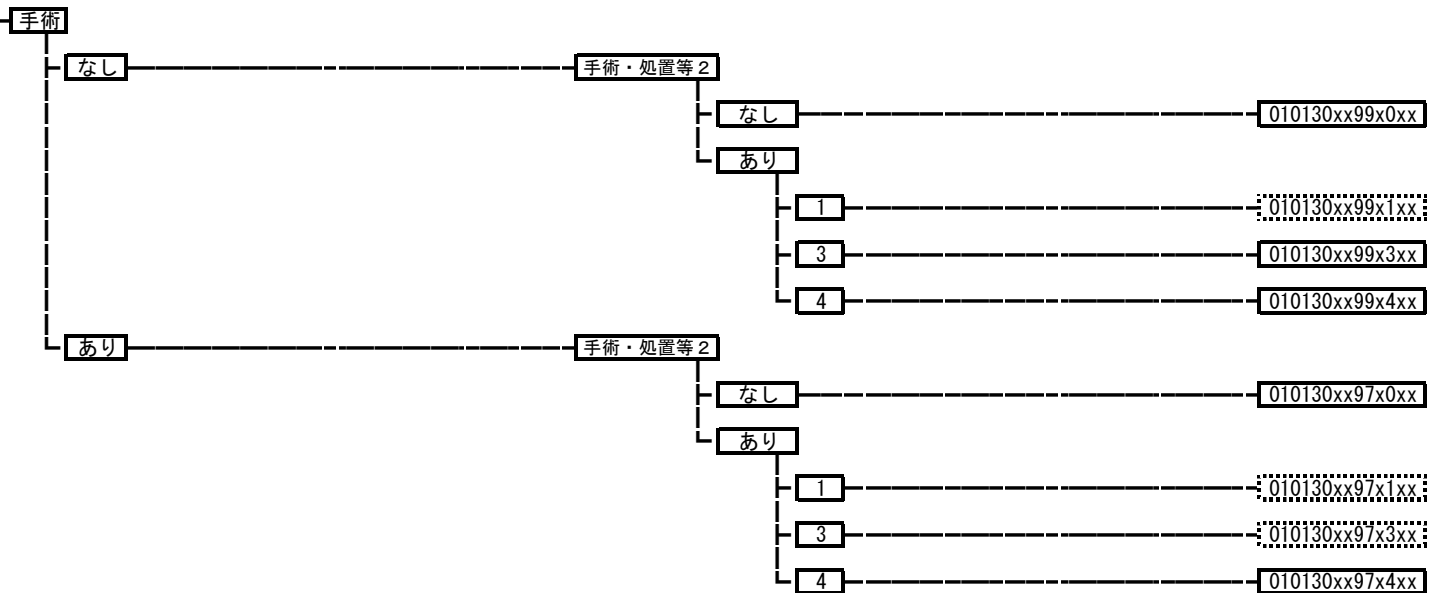


010120 特発性（単）ニューロパチー



010130 重症筋無力症

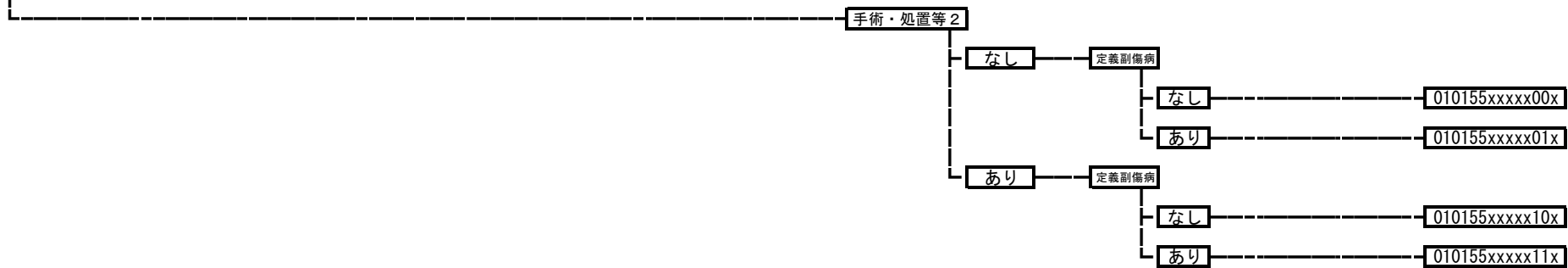
手術・処置等 2
 1：人工呼吸、中心静脈注射
 3：血漿交換療法
 4：ガンマグロブリン



010140 筋疾患（その他）



010155 運動ニューロン疾患等



010160 パーキンソン病

手術

なし

手術・処置等 2

なし

定義副傷病

なし

010160xx99x00x

あり

010160xx99x01x

あり

定義副傷病

なし

010160xx99x10x

あり

010160xx99x11x

あり

手術・処置等 2

なし

定義副傷病

なし

010160xx97x00x

あり

010160xx97x01x

あり

定義副傷病

なし

010160xx97x10x

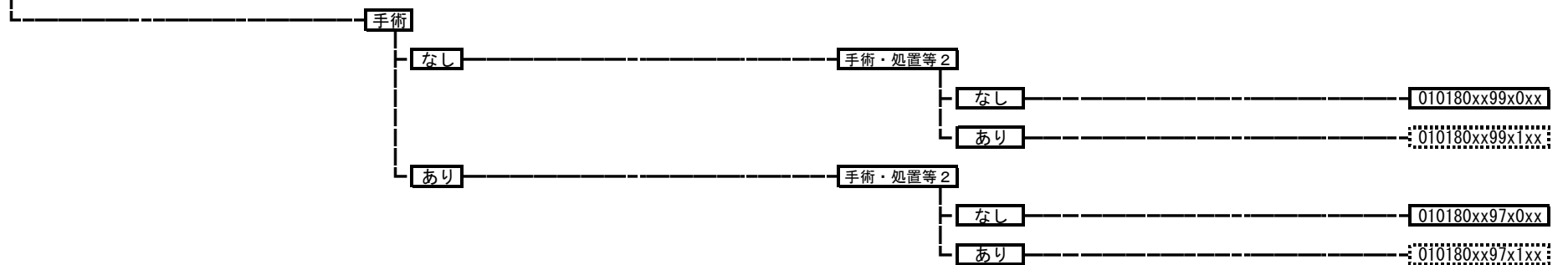
あり

010160xx97x11x

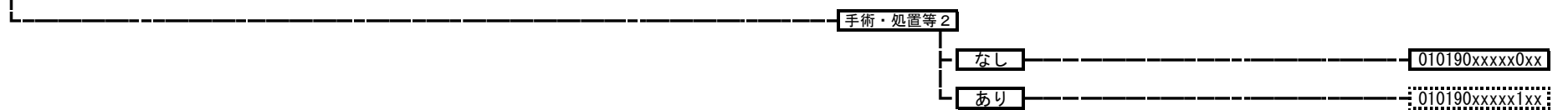
010170 基底核等の変性疾患



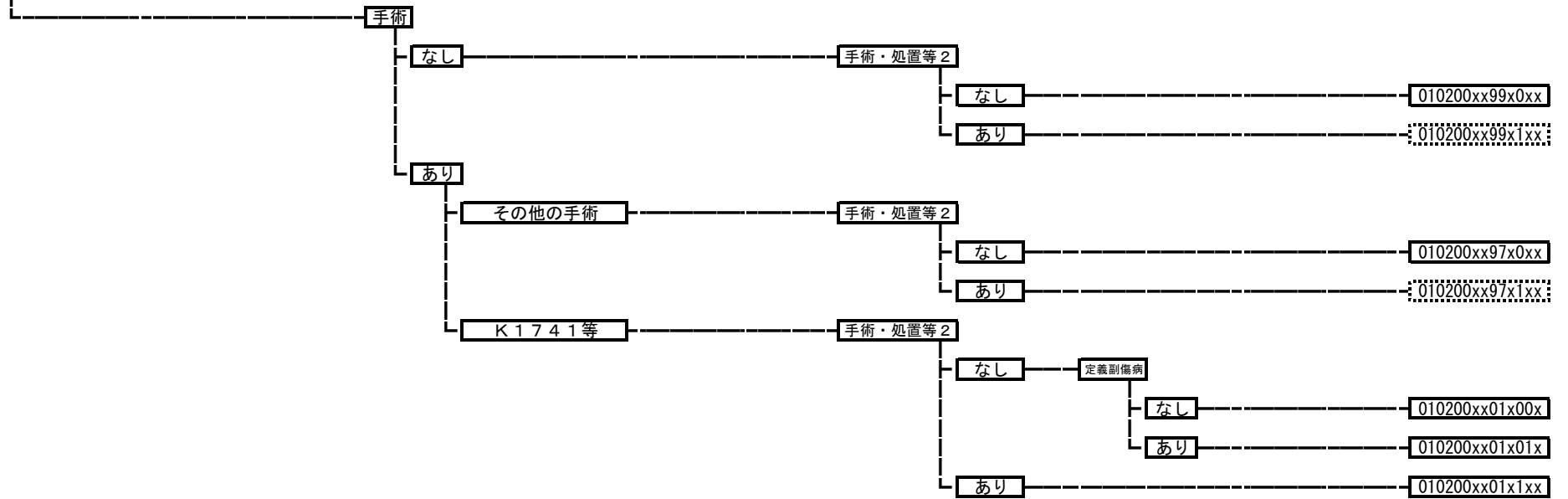
010180 不随意運動



010190 遺伝性運動失調症

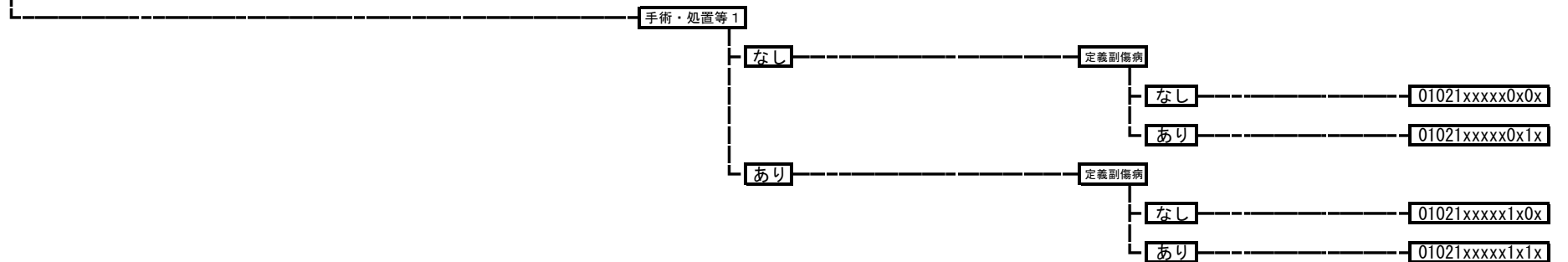


010200 水頭症



01021x 認知症

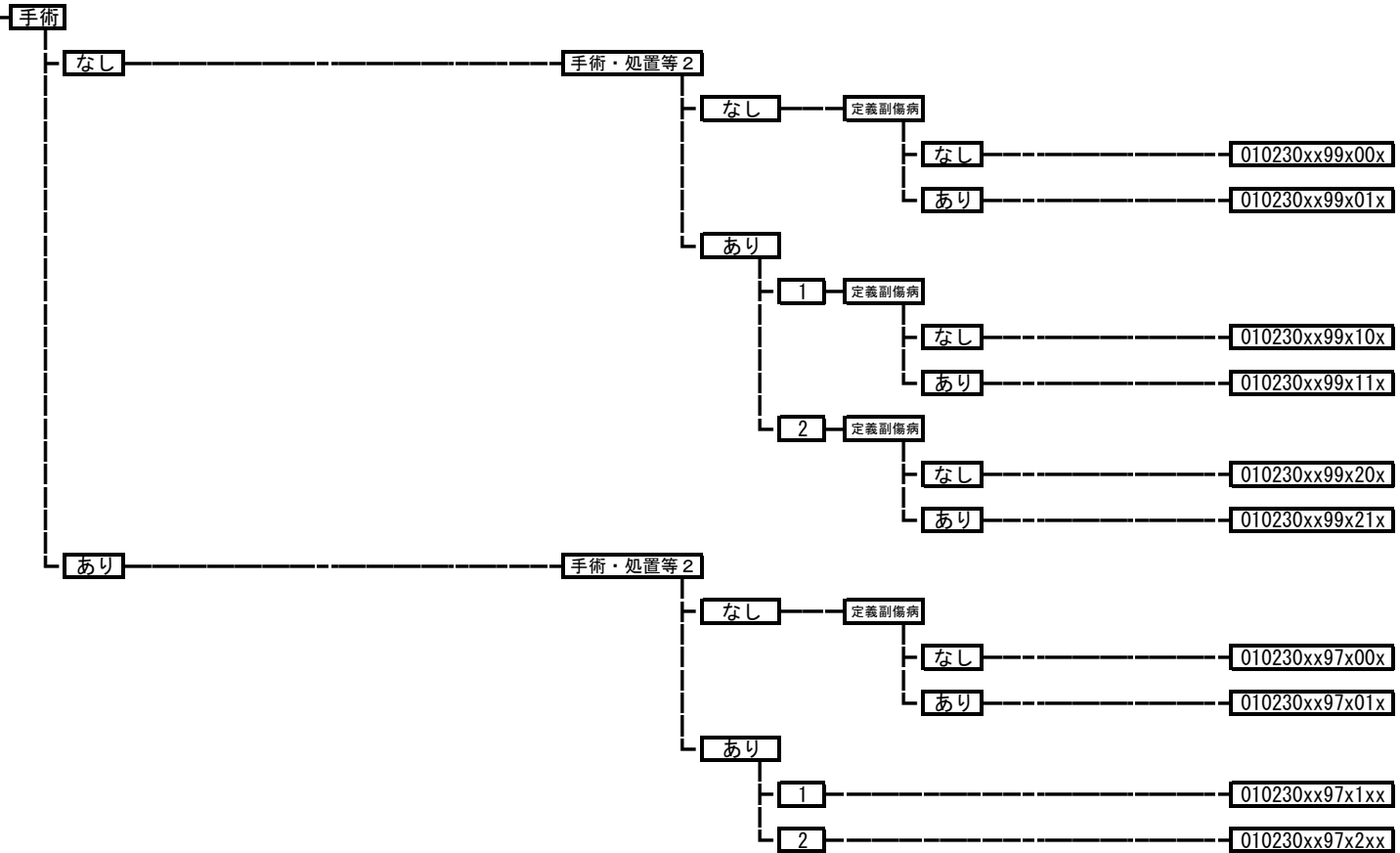
	010210	アルツハイマー型認知症
	010211	血管性認知症
	010212	その他の認知症
	010213	アルツハイマー病



010220 その他の変性疾患
 010220xxxxxxxxx

010230 てんかん

手術・処置等 2
 1: 人工呼吸、中心静脈注射
 2: PET、SPECT



010240 片頭痛、頭痛症候群（その他）
010240xxxxxxxx

010250 アルコール依存症候群
010250xxxxxxxx

010260 ウェルニッケ脳症
010260xxxxxxxx

010270 中毒性脳症
010270xxxxxxxx

010280 ジストニー、筋無力症
手術・処置等2
なし 010280xxxx0xx
あり 010280xxxx1xx

010290 自律神経系の障害
010290xxxxxxxx

010300 睡眠障害
010300xxxxxxxx

010310 脳の障害（その他）

