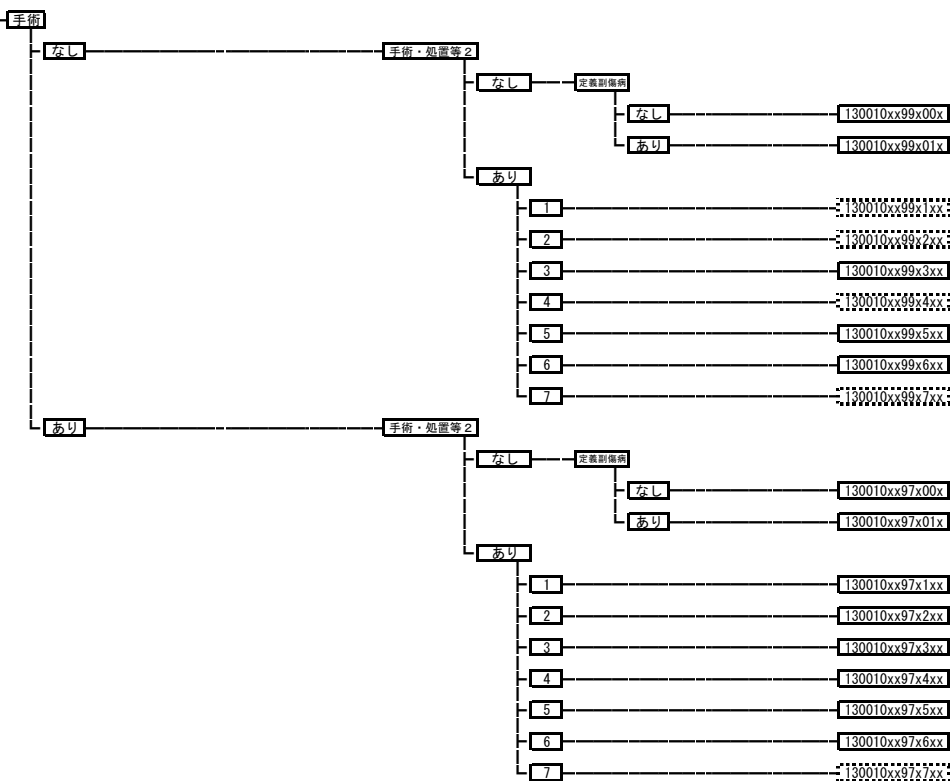


130010 急性白血病

- 手術・処置等 2
 1: 人工呼吸など
 2: 化学療法
 3: イマチニブメシル酸
 4: ゲムツスマブオゾガマイシン
 5: 三酸化ヒ素製剤
 6: ニロチニブ塩酸塩水和物など
 7: ネララビン、クロファラビン



130050 慢性白血病、骨髄増殖性疾患

- 手術・処置等 2
 1: 人工呼吸など
 2: 化学療法
 3: イマチニブメシル酸
 4: ニロチニブ塩酸塩水和物など

